

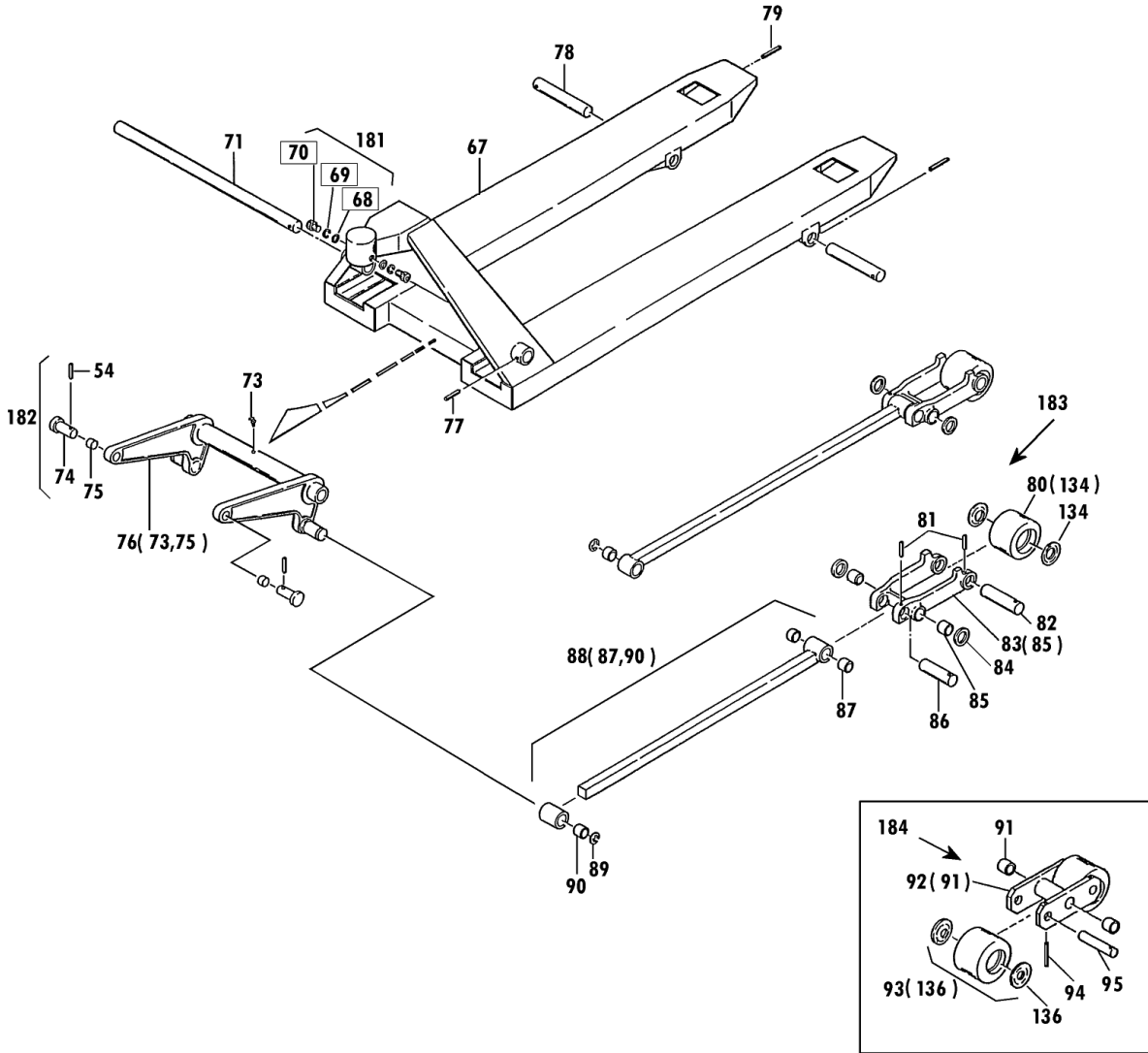
規格・低床

**00010-0 7~30**

1983年1月対応

セット部品は下記セットNo.で受注可です。  
□枠の部品は単体受注不可です。  
( )の部品は組込部品です。

セットNo.	構成部品
181	68~70
182	54,74,75
183	80~82
184	91~95



W車輪用

## CP-15J-98H Fig1.フレーム部

部品No.	部品名称	種類	員数	備考(I)	備考(II)
54	スプリングピピン		2		E0-00191-0-054
67	フレームワッパ		1		E0-00191-0-067
71	クランクシャフト		1		E0-00191-0-071
73	クリスニツパル		1		E0-00191-0-073
74	テーパーピピン		2		E0-00191-0-074
75	ワッシユ・トライメット		2		E0-00191-0-075
76	クランクセット		1	(73,75)	E0-00191-0-076
77	スプリングピピン		1		E0-00191-0-077
78	アームピピン		2		E0-00191-0-078
79	スプリングピピン		2		E0-00191-0-079
80	ロードネイルセット(カラツキ)		2	(134)	E0-00191-0-080
81	スプリングピピン		4		E0-00191-0-081
82	ロードネイルシャフト		2		E0-00191-0-082
83	アームSUB		2	(85)	E0-00191-0-083
84	アームカラー		4		E0-00191-0-084
85	ワッシユ・トライメット		4		E0-00191-0-085
86	アームワットピピン		2		E0-00191-0-086
87	ワッシユ・トライメット		4		E0-00191-0-087
88	ワットセット		2	(87,90)	E0-00191-0-088
89	E-リング		2		E0-00191-0-089
90	ワッシユ・トライメット		2		E0-00191-0-090
134	ネイルキャップ(ショウ)		4		E0-00191-0-134
181	ハットネイルセット		2	68-70	E0-00191-0-181
182	テーパーピピンセット		2	54,74,75	E0-00191-0-182
183	ロードネイルシャフトツキセット		2	80-82	E0-00191-0-183

規格・低床

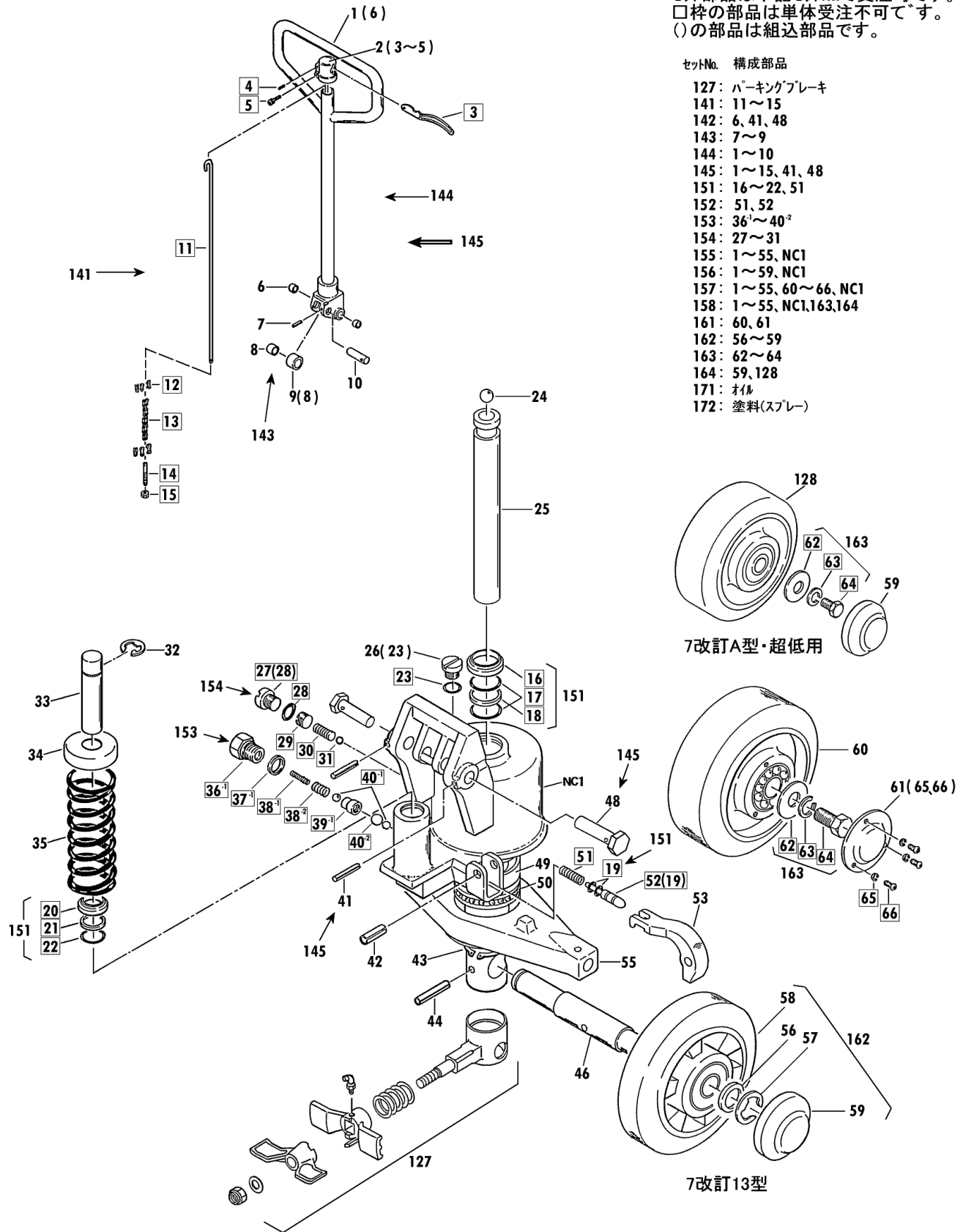
**00010-0 7~30**

1983年1月対応

セット部品は下記セットNo.で受注可です。  
□枠の部品は単体受注不可です。  
( )の部品は組込部品です。

セットNo. 構成部品

- 127: パーキングブレーキ
- 141: 11~15
- 142: 6, 41, 48
- 143: 7~9
- 144: 1~10
- 145: 1~15, 41, 48
- 151: 16~22, 51
- 152: 51, 52
- 153: 36<sup>1</sup>~40<sup>2</sup>
- 154: 27~31
- 155: 1~55, NCI
- 156: 1~59, NCI
- 157: 1~55, 60~66, NCI
- 158: 1~55, NCI, 163, 164
- 161: 60, 61
- 162: 56~59
- 163: 62~64
- 164: 59, 128
- 171: オイル
- 172: 塗料(スプレー)



CP-15J-98H Fig2.ポンプ部

部品No.	部品名称	種類	員数	備考(I)	備考(II)
1	ハンドル		1	(6)	E0-00191-0-001
2	ハンドルキャップ SUB		1	(3-5)	E0-00191-0-002
6	ワッシユ・ド・ライメット		2		E0-00191-0-006
7	スパリングピピン		1		E0-00191-0-007
8	ワッシユ・ド・ライメット		1		E0-00191-0-008
9	フランジ・フロラー・セット		1	(8)	E0-00191-0-009
10	ローラピピン		1		E0-00191-0-010
24	スチールボール		1		E0-00191-0-024
25	ラムピストン		1		E0-00191-0-025
26	キウウコウワク・ラック・セット		1	(23)	E0-00191-0-026
32	E-リング		1		E0-00191-0-032
33	フランジ・ヤピストン		1		E0-00191-0-033
34	スパリングキャップ		1		E0-00191-0-034
35	スパリング		1		E0-00191-0-035
41	スパリングピピン		2		E0-00191-0-041
42	スパリングピピン		1		E0-00191-0-042
43	スタップリング		1		E0-00191-0-043
44	スパリングピピン		1		E0-00191-0-044
46	ステアリング・ネイルシャフト	A	1		E0-00191-0-046A
46	ステアリング・ネイルシャフト	B	1		E0-00191-0-046B
48	ハンドルピピン		2		E0-00191-0-048
49	ハ・アリング・ウケ		1		E0-00191-0-049
50	スラストハ・アリング		1		E0-00191-0-050
53	ショウコウレハール		1		E0-00191-0-053
55	テ・フル		1		E0-00191-0-055
61	ネイルキャップ (ヒ・スツキ)		2	(65,66)	E0-00191-0-061
127	*フレキASSY	A	1		E0-00191-0-127A
127	*フレキASSY	B	1		E0-00191-0-127B
141	ショウコウロケットSUB		1	11-15	E0-00191-0-141
142	ハンドルピピン・セット		2	6,41,48	E0-00191-0-142
143	フランジ・フロラー・セット		1	7-9	E0-00191-0-143
144	*ハンドル・セット		1	1-10	E0-00191-0-144
145	ハンドルアッシュ		1	1-15,41,48	E0-00191-0-145
151	ポンプ・パッキン・セット		1	16-22,51	E0-00191-0-151
152	リリース・ノズル・セット		1	51,52	E0-00191-0-152
153	バルブ・セット		1	36-40	E0-00191-0-153
154	リリース・バルブ・セット		1	27-31	E0-00191-0-154
155	ポンプ・アッシュ		1	1-55,NC1	E0-00191-0-155
157	ポンプ・アッシュ (イモ・ノ・ヤリツキ)		1	1-55,60-66,NC1	E0-00191-0-157
161	ステアリング・ネイル・セット (アルミ)S		2	60,61	E0-00191-0-161
163	ステアリング・ネイル・セット		2	62-64	E0-00191-0-163
171	*タービン		1		E0-00191-0-171
172	*スワレー		1		E0-00191-0-172