



水系制御液とは

「水系制御液」は従来のオイルとは異なり、その成分の約70%が水で構成され、環境負荷を大幅に低減します。この特性により、万が一液漏れが発生した場合でも海洋汚染を最小限に抑え、環境保護に貢献します。また、オイルに比べて製造および使用時のCO₂排出量が少なく、カーボンニュートラルの達成にも寄与します。

水と植物由来の原料を使用し、
カーボンニュートラルに貢献するから、

環境に、やさしい。



所定の植物を栽培し、植物由来原料生産時にCO₂が減少。
廃棄時のCO₂も作動油・生分解油より大幅に削減。
カーボンニュートラルの実現に、大きく貢献します。

CO₂削減比較

作動油と比べ: **1/313**

生分解油と比べ: **1/939**

水域・土壌の油汚染がなく、
大気汚染物質の排出もないので、

自然に、やさしい。



作るときも、
運ぶときも、
使うときも、
捨てる時も、
水域の汚染、土壌の汚染、大気も汚染しません。

油火災の危険性がなく、
経口・経皮被毒の恐れもないので、

人に、やさしい。



不燃性のため、消防法による規制なし。
経口摂取による健康被害、経皮被毒の
恐れがありません。

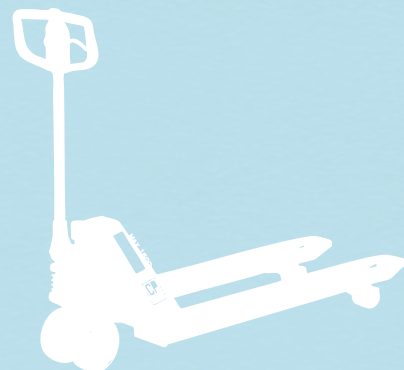
※取扱説明に従って使用してください。

環境配慮キャッチパレットトラック

水系制御液を作動油の代わりに使用した世界初の製品として、
環境配慮キャッチパレットトラックが誕生しました。

性能、寸法や使い方は既存のキャッチパレットトラックと
何も変わりません。

今までどおりの品質に加え、環境にも配慮した製品として、
安心して使っていただける製品です。



標準型 / 標準タイプ

軽量で扱いやすい、オールマイティなベーシックタイプ。

軽くて手ざわりも機能性も良い、樹脂製ハンドルを採用。
 ステアリングホイールの軽量化によって、ハンドリングがよりスムーズになりました。
 OPKオリジナルのノーパッキン油圧ポンプに、ワンタッチのニュートラルレバーで、
 負荷時でも軽々走行・操作できます。



[CP-15S-107]



両面パレット用(1100mm)

[CP-15L-140]
 [CP-20L-140]



環境配慮 キャッチパレットトラック

水系制御液を作動油の代わりに使用した世界初の製品として、環境配慮キャッチパレットトラックが誕生しました。性能、寸法や使い方は既存のキャッチパレットトラックと何も変わりません。今までどおりの品質に加え、環境にも配慮した製品として、安心して使っていただける製品です。

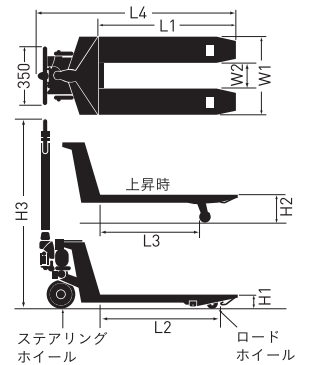
環境配慮キャッチパレットトラックはスペック表に「PS-」と記載しております。

環境配慮キャッチパレットトラック / キャッチパレットトラック

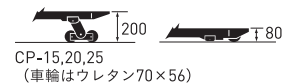
標準タイプ仕様		※冒頭に「PS-」がついた型式の製品は、油圧作動油の代わりに水系制御液を使用しております。																				
環境配慮	仕様 型式	最大 積載質量 (kg)	最低位 (mm)	最高位 (mm)	フォーク(mm)					全長 (mm)	全高 (mm)	ステアリング ホイール φ×幅 (mm)	ロード ホイール φ×幅 (mm)	車体 質量 (kg)	Calos 対応							
					外幅	長さ			内幅							L4	H3					
型式	型式		H1	H2	W1	L1	L2	L3	W2	L4	H3											
PS-	CP-7M-85	700	65	185	450	850	770	625	210	1,240	1,150	ステレオ 150×45	ウレタン 65×56	51	○							
PS-	CP-7S-85				520										1,000	920	775	280	1,390	53		
PS-	CP-7S-100				650	410	1,590	55														
PS-	CP-7L-100				650				410												1,590	58
PS-	CP-7L-120				650	410	1,590	64														
PS-	CP-10M-85	1,000	80	200	450				850	775	625	210	1,240	1,150	ステレオ 180×60	ウレタン 80×56	51	○				
PS-	CP-10S-85				520	1,000	925	775										280	1,390	53		
PS-	CP-10S-100				650				410	1,590	55											
PS-	CP-10L-100				650							410									1,590	58
PS-	CP-10L-120				650	410	1,590	64														
PS-	CP-13S-100	1,300	80	200	520				1,000	925	775	280	1,390	1,150	ステレオ 180×60	ウレタン 80×56	57	○				
PS-	CP-13L-100				650	410	1,590	60														
PS-	CP-15M-85				470				850	730	570	170						1,260	62			
PS-	CP-15S-85				520															980	860	700
PS-	CP-15S-98				520	1,070	950	790	220	1,480	73											
PS-	CP-15S-107	520	1,150	1,030	870							220	1,560	74								
PS-	CP-15S-115	520				980	860	700	320	1,390	75											
PS-	CP-15J-98	1,500	80	200	620							1,070	950	790	1,480	1,170	ステレオ 180×60	ウレタン 80×73	74	○		
PS-	CP-15J-107				685	850	730	570	385	1,260	75											
PS-	CP-15L-85				685							1,070	950	790	385					1,480	76	
PS-	CP-15L-107				685	1,220	1,100	940	385	1,630	80											
PS-	CP-15L-122				685							1,400	1,280	1,120	385					1,810	83	
PS-	CP-15L-140	685	850	730	570	220	1,260	72														
PS-	CP-20S-85	2,000							80	200	520	1,070	950	790	220	1,480	1,170	ステレオ 180×60	ウレタン 80×73	74	○	
PS-	CP-20S-107		685	850	730	570	385	1,260			76											
PS-	CP-20S-115		685									1,070	950	790	385						1,480	77
PS-	CP-20L-85		685																			
PS-	CP-20L-107		685	1,400	1,280	1,120	385	1,810			83											
PS-	CP-20L-122	685	520						1,070	950		790	220	1,480	74							
PS-	CP-20L-140	685		1,150	1,030	870	220	1,560			75											
PS-	CP-25S-107	2,500	80						200	520		1,220	1,100	940	385	1,630	1,170	ウレタン 180×60	ウレタン 80×73	82	○	
PS-	CP-25L-122			685	1,070	1,010	770	180		1,480	88											
PS-	CP-30S-107			520								1,220	1,160	920	345						2,010	100
PS-	CP-30L-122	3,000	85	205	685	1,600	1,540	1,300	345	1,630	1,170					ウレタン 180×60	ウレタンW車輪 80×73	115	○			
PS-	CP-30L-160				685							1,070	1,010	770	180				1,450	102		
PS-	CP-35S-107	3,500	85	205	520	1,220	1,160	920	345	1,600	1,170					ウレタン 180×60	ウレタンW車輪 80×73	117			○	
PS-	CP-35L-122				685							1,600	1,540	1,300	345				1,980	137		
PS-	CP-35L-160				685	1,500	1,440	1,200	360												1,900	220
PS-	CP-50L-150	5,000	100	220	700					1,800	1,760	1,500	360	2,200	1,190	ウレタン 200×70	ウレタンW車輪 80×73	240	○			
PS-	CP-50L-180				700	1,800	1,760	1,500	360										2,200	240		



■寸法図(標準タイプ)



〈オプション〉W車輪型(標準タイプのみ)



CP-15,20,25
 (車輪はウレタン70×56)

※CP-35・50は、ハンドル鉄製です。

標準型 / 低床タイプ65mm

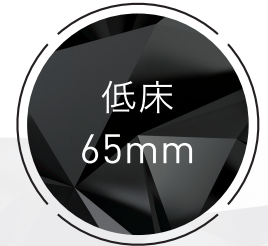
ビールパレット専用型

低くても強度はそのまま。使える、低床タイプ。

標準タイプでは使えないパレットでも低床タイプでらくらく運搬。
パレット差込み間口高さ75mmまで対応。

各社共通の専用パレットに対応。

ディスカウント店、大規模・小売店などの運搬作業や、
倉庫での保管、積み出し、整理作業に大変便利です。



[CP-10S-100H]



[CP-15J-98H]

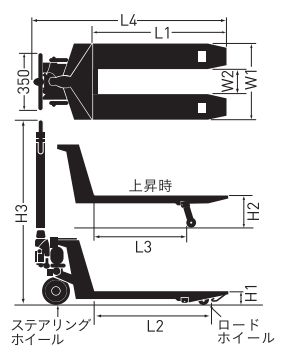


低床タイプ仕様 ※冒頭に「PS-」がついた型式の製品は、油圧作動油の代わりに水系制御液を使用しております。

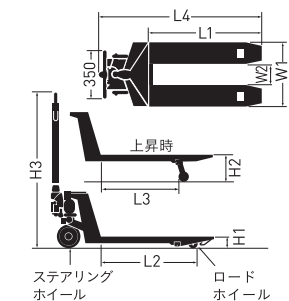
■ 低床タイプ (65mm) 仕様

環境 配慮	仕様 型式	最 大 積載質量 (kg)	最低位 (mm)	最高位 (mm)	フォーク(mm)					全長 (mm)	全高 (mm)	ステアリング ホイール φ×幅 (mm)	ロード ホイール φ×幅 (mm)	車体 質量 (kg)	Calos 対応						
					外幅	長さ			内幅												
	PS- CP-10M-85H	1,000	65	185	450	850	770	625	210	1,240	1,150	ステレオ 180×60	ウレタン 65×56	51	○						
	PS- CP-10S-85H				520	1,000	920	775	280	1,390				53	○						
	PS- CP-10S-100H				650	1,200	1,120	975	410	1,590				55	○						
	PS- CP-10L-100H				650	1,200	1,120	975	410	1,590				58	○						
	PS- CP-10L-120H				650	1,200	1,120	975	410	1,590				64	○						
	PS- CP-13S-100H	1,300	65	185	520	1,000	920	775	280	1,390	1,150	ステレオ 180×60	ウレタン 65×56	57	○						
	PS- CP-13L-100H				650	1,200	1,120	975	410	1,590				60	○						
	PS- CP-15M-85H	1,500	65	185	470	850	720	570	170	1,260	1,170	ステレオ 180×60	ウレタン 65×73	62	○						
	PS- CP-15S-85H				520	1,070	940	790	220	1,480				72	○						
	PS- CP-15S-107H				520	1,070	940	790	220	1,480				74	○						
	PS- CP-15S-115H				520	1,070	940	790	220	1,480				75	○						
	PS- CP-15J-107H				620	1,070	940	790	320	1,480				75	○						
	PS- CP-15L-107H				620	1,070	940	790	320	1,480				80	○						
	PS- CP-15L-122H				685	1,220	1,090	940	385	1,630				83	○						
	PS- CP-15L-140H				685	1,400	1,270	1,120	385	1,810				93	○						
	PS- CP-20S-85H				2,000	65	185	850	720	570						1,260	1,170	ステレオ 180×60	ウレタン 65×73	72	○
	PS- CP-20S-107H							520	1,070	940				790	220	1,480				74	○
	PS- CP-20S-115H	520	1,070	940				790	220	1,480	75	○									
	PS- CP-20L-107H	685	1,070	940				790	385	1,630	80	○									
	PS- CP-20L-122H	685	1,220	1,090				940	385	1,630	83	○									
	PS- CP-20L-140H	685	1,400	1,270				1,120	385	1,810	93	○									
	PS- CP-25S-107H	2,500	65	185	520	1,070	940	790	220	1,480	1,170	ウレタン 180×60	ウレタン 65×73	82	○						
	PS- CP-25L-122H				685	1,220	1,090	940	385	1,630				88	○						

■ 寸法図 (低床タイプ・超低床タイプ)



■ 寸法図 (ビールパレット専用型)



ビールパレット専用型仕様 ※冒頭に「PS-」がついた型式の製品は、油圧作動油の代わりに水系制御液を使用しております。

環境 配慮	仕様 型式	最 大 積載質量 (kg)	最低位 (mm)	最高位 (mm)	フォーク(mm)					全長 (mm)	全高 (mm)	ステアリング ホイール φ×幅 (mm)	ロード ホイール φ×幅 (mm)	車体 質量 (kg)	Calos 対応
					外幅	長さ			内幅						
	PS- CP-10J-100H	1,000	65	185	600	1,000	920	775	360	1,390	1,150	ステレオ 180×60	ウレタン 65×56	58	○
	PS- CP-15J-98H	1,500	65	185	620	980	850	700	320	1,390	1,170	ステレオ 180×60	ウレタン 65×73	68	○

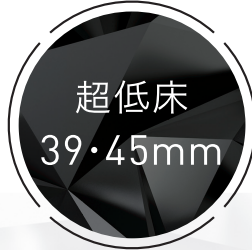
標準型 / 超低床タイプ39mm・45mm

金庫運搬型

OA機器、自動販売機などの運搬に最適な超低床と金庫運搬に特化した一本フォーク。

差込み高さが低いOA機器や自動販売機などの運搬に最適。最低位39mmと45mmをご用意しています。

金庫運搬型は金庫の運搬に特化した一本フォーク。安全性を考慮した補助キャスターを標準装備。



[CPL-10S-107]



[CPL-10B-85]

超低床タイプ仕様 ※冒頭に「PS-」がついた型式の製品は、油圧作動油の代わりに水系制御液を使用しております。

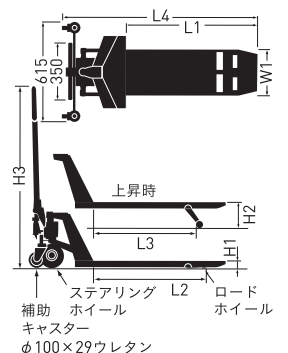
■ 超低床タイプ (39mm) 仕様

環境 配慮	仕様 型式	最大 積載質量 (kg)	最低位		フォーク (mm)				全長 (mm)	全高 (mm)	ステアリング ホイール φ×幅 (mm)	ロード ホイール φ×幅 (mm)	車体 質量 (kg)
			H1	H2	外幅	長さ							
PS-	CPL-10M-85L	1,000	39	114	450	850	720	610	150	1,310	ウレタン 150×45	ナイロン 39×73	56
PS-	CPL-10S-107L				520	1,070	940	830	220				

■ 超低床タイプ (45mm) 仕様

PS-	CPL-10M-85	1,000	45	135	450	850	720	590	150	1,300	ウレタン 150×45	ナイロン 45×73	58
PS-	CPL-10M-100				1,000	870	740	150	1,450	62			
PS-	CPL-10S-107	1,000	45	135	520	1,070	940	810	220	1,520	ウレタン 150×45	ナイロン 45×73	66
PS-	CPL-10L-122				685	1,220	1,090	960	385	1,670			72
PS-	CPL-10L-140	1,300	45	135	685	1,400	1,270	1,140	385	1,850	ウレタン 150×45	ウレタン 45×73	118
PS-	CPL-13S-107				520	1,070	940	810	220	1,520			97
PS-	CPL-13L-122	1,300	45	135	685	1,220	1,090	960	385	1,670	ウレタン 150×45	ウレタン 45×73	107

■ 寸法図 (金庫運搬型)



金庫運搬型仕様 ※冒頭に「PS-」がついた型式の製品は、油圧作動油の代わりに水系制御液を使用しております。

PS-	CPL-10B-85	850	45	135	280	850	720	590	—	1,300	1,120	ウレタン150×45	ナイロン45×73	66
-----	------------	-----	----	-----	-----	-----	-----	-----	---	-------	-------	------------	-----------	----

ヨコ移動兼用型

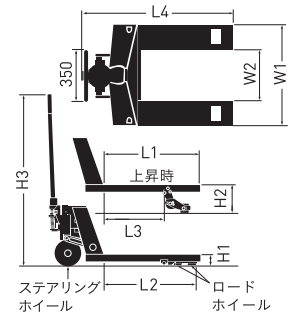
狭い場所での
長尺物の運搬に最適。

狭い場所での長尺物(ALC、木材、鋼材など)の運搬に威力を発揮します。



[CPW-15L-65]

■ 寸法図 (ヨコ移動兼用型)



ヨコ移動兼用型仕様 ※冒頭に「PS-」がついた型式の製品は、油圧作動油の代わりに水系制御液を使用しております。

環境 配慮	仕様 型式	最大 積載質量 (kg)	最低位 (mm) H1	最高位 (mm) H2	フォーク (mm)					全長 (mm) L4	全高 (mm) H3	ステアリング ホイール φ×幅 (mm)	ロード ホイール φ×幅 (mm)	車体 質量 (kg)
					外幅 W1	長さ			内幅 W2					
型式	型式				L1	L2	L3	L4						
PS-	CPW-15L-65	1,500	80	205	650	625	390	345	1,060	1,170	ステレオ 180×60	ウレタン 80×73 70×56	76	
PS-	CPW-15L-85				850	825	590		1,260				81	
PS-	CPW-15L-107				1,070	1,045	810		1,480				88	
PS-	CPW-15L-122				1,220	1,195	960		1,630				93	

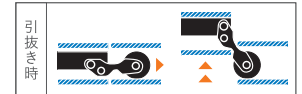
TCP型 (1,100mm両面パレット用)

敷き詰められたコンテナ車からの
両面パレットの引き抜きが可能。

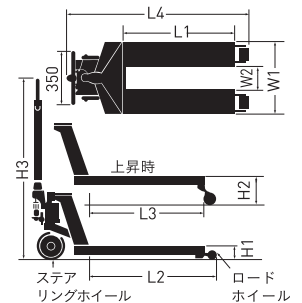
フォーク先端特殊アームにより、敷き詰められたコンテナ車からの両面パレットの引き抜きが可能です。(右上図)ロードホイール分の空きスペースがあれば、両面パレットの連続敷き詰めができ、保管スペースの節約になります。(右上写真)オプションで最低位65mmの低床タイプも製作できます。



[TCP-15S-114]



■ 寸法図 (TCP型)



TCP型仕様 ※冒頭に「PS-」がついた型式の製品は、油圧作動油の代わりに水系制御液を使用しております。

PS-	TCP-15S-114	1,500	80	180	520	1,140	1,245	1,125	220	1,660	1,170	ステレオ 180×60	ウレタン 80×73	73
PS-	TCP-15L-114				685									385

低音型

パレットの抜き差し時、
耳障りなあの騒音を低減。

住宅地に隣接した倉庫や、夜間作業など、騒音の気になる環境での採用をお勧めします。



[CP-15S-107T]

低音型仕様 ※冒頭に「PS-」がついた型式の製品は、油圧作動油の代わりに水系制御液を使用しております。

PS-	CP-15S-107T	1,500	80	200	520	1,070	950	790	220	1,480	1,170	ステレオ 180×60	ホワイト ウレタン 80×73	74
PS-	CP-15J-107T				620				320					75
PS-	CP-15L-122T				685				385					83

オールステンレス型

準ステンレス型

錆に強い。低温に強い。
タフでクリーンな機種が勢ぞろい。

食品・薬品・電子関連で活躍します。

ハイブリッド車輪 Calos

引っ張り力低減のために、
をくだ屋技研独自の車輪を開発しました。



オールステンレス型
細部にわたりオールステンレス化を実現。
[CPFS-15S-107-A]

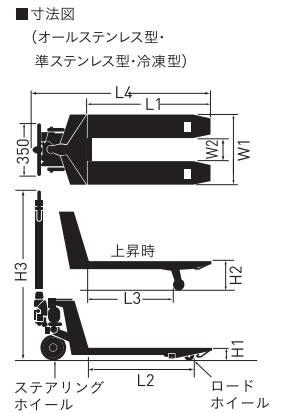


準ステンレス型
フレーム・ハンドル・車軸関係はステンレス
その他はニッケルクロームメッキ仕上げ。
[CPFG-15S-107-A]

オールステンレス型仕様 ※冒頭に「PS-」がついた型式の製品は、油圧作動油の代わりに水系制御液を使用しております。

環境 配慮	仕様	最大 積載質量 (kg)	最低位 (mm)	最高位 (mm)	フォーク (mm)					全長 (mm)	全高 (mm)	ステアリング ホイール φ×幅 (mm)	ロード ホイール φ×幅 (mm)	車体 質量 (kg)
					外幅	長さ			内幅					
PS-	CPFS-10S-100	1,000	80	200	520	1,000	925	775	280	1,360	1,160	カルオス 150×45	カルオス	56
	CPFS-10J-100				600								360	カルオス
	CPFS-10S-100H		520	280	カルオス	56								
	CPFS-10J-100H		600	360	カルオス	58								
	CPFS-15M-85-A	1,500	80	200	470	850	730	570	170	1,230	カルオス 180×60	カルオス	54	
	CPFS-15S-107-A				520	1,070	950	790	220	1,450		カルオス	64	
	CPFS-15L-107-A		685	385	1,600	70								
	CPFS-15L-122-A		1,220	1,100	940	385	1,600	73						
	CPFS-15S-107H-A		520	1,070	940	790	220	1,450	カルオス	64				
	CPFS-15J-107H-A		620	320	1,450	カルオス	65							
	CPFS-15L-122H-A	685	1,220	1,090	940	385	1,600	73						
	CPFS-20S-107-A	2,000	80	200	520	1,070	950	790	220	1,450	カルオス 180×60	カルオス	67	
CPFS-20L-122-A	685				1,220	1,100	940	385	1,600	カルオス		76		

※上記の1.5TON規格サイズでも、2TON仕様の製作が可能です。
※環境配慮キャッチパレットトラックの場合、機種末尾の「-A」は省きます。



準ステンレス型仕様 ※冒頭に「PS-」がついた型式の製品は、油圧作動油の代わりに水系制御液を使用しております。

PS-	CPFG-15M-85-A	1,500	80	200	470	850	730	570	170	1,230	1,170	カルオス 180×60	カルオス	54
PS-	CPFG-15S-107-A				520	1,070	950	790	220	1,450			カルオス	64
PS-	CPFG-15L-107-A		685	385	1,600	70								
PS-	CPFG-15L-122-A		1,220	1,100	940	385	1,600	73						
PS-	CPFG-15S-107H-A		520	1,070	940	790	220	1,450	カルオス	64				
PS-	CPFG-15J-107H-A		620	320	1,450	カルオス	65							
PS-	CPFG-15L-122H-A	685	1,220	1,090	940	385	1,600	73						
PS-	CPFG-30L-122-A	3,000	85	205	685	1,220	1,160	920	345	1,600	1,170	ウレタン180×60	ウレタンW車輪 80×73	134

※フレーム・ハンドル・車軸関係はステンレス。その他はニッケルクロームメッキ仕上げ。
※メッキの性質上、一部メッキ塗装をする場合があります。
※環境配慮キャッチパレットトラックの場合、機種末尾の「-A」は省きます。



Pastel series



パステルシリーズ

パステルシリーズとは、当社が開発した環境に配慮した新しい運搬機器です。環境と相利共生できるサステナブルなものづくりを目指し、メーカーとしての役割をこれからも果たしてまいります。

SUSTAINABLE DEVELOPMENT GOALS

当社は SDGs およびカーボンニュートラルに向けた取り組みを加速させ、持続可能な未来の実現に向けて努めます。

小さな力を大きな手助けに。
O.P.K 株式会社 **をくだ屋技研**
www.opk.co.jp

本社 / 工場 〒587-0011 大阪府堺市美原区丹上 263
TEL. (072) 362-2111 FAX. (072) 362-2115

代理店・販売店