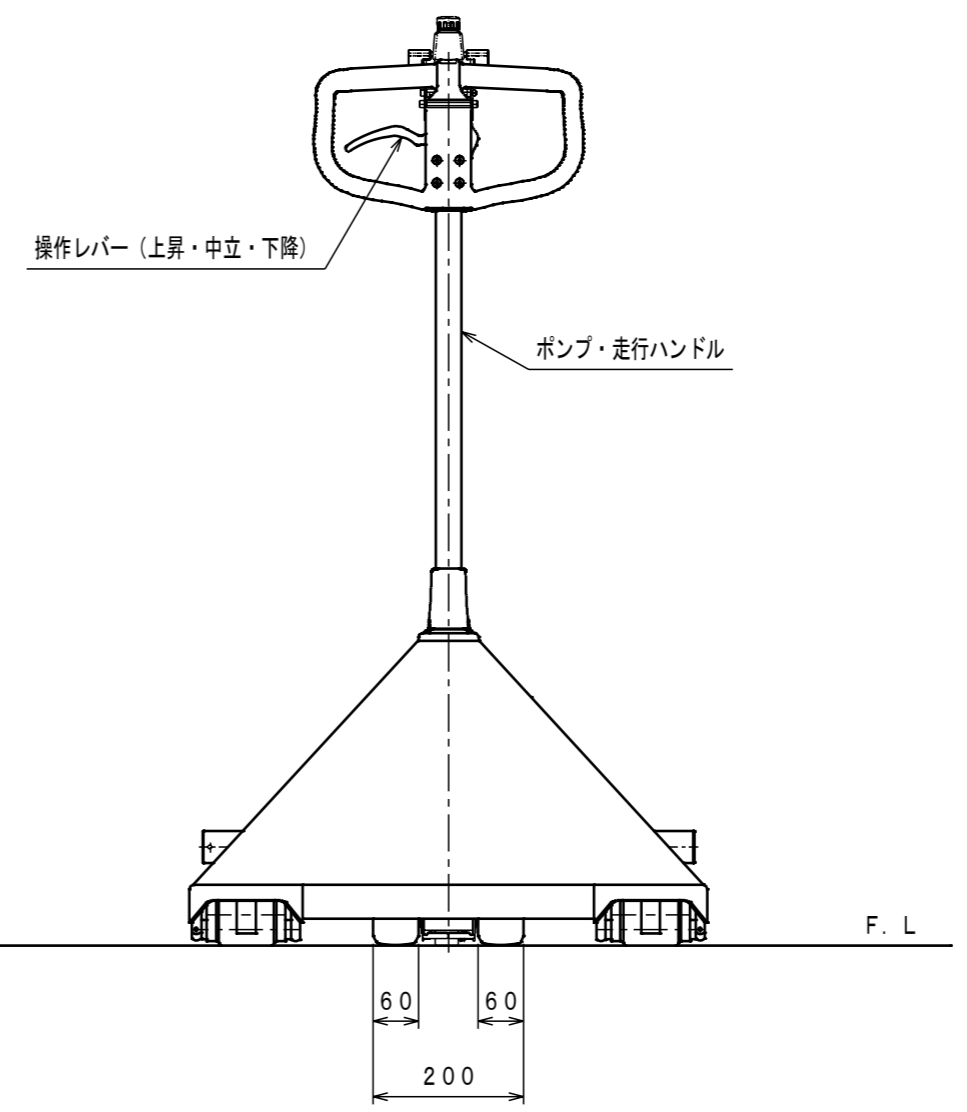
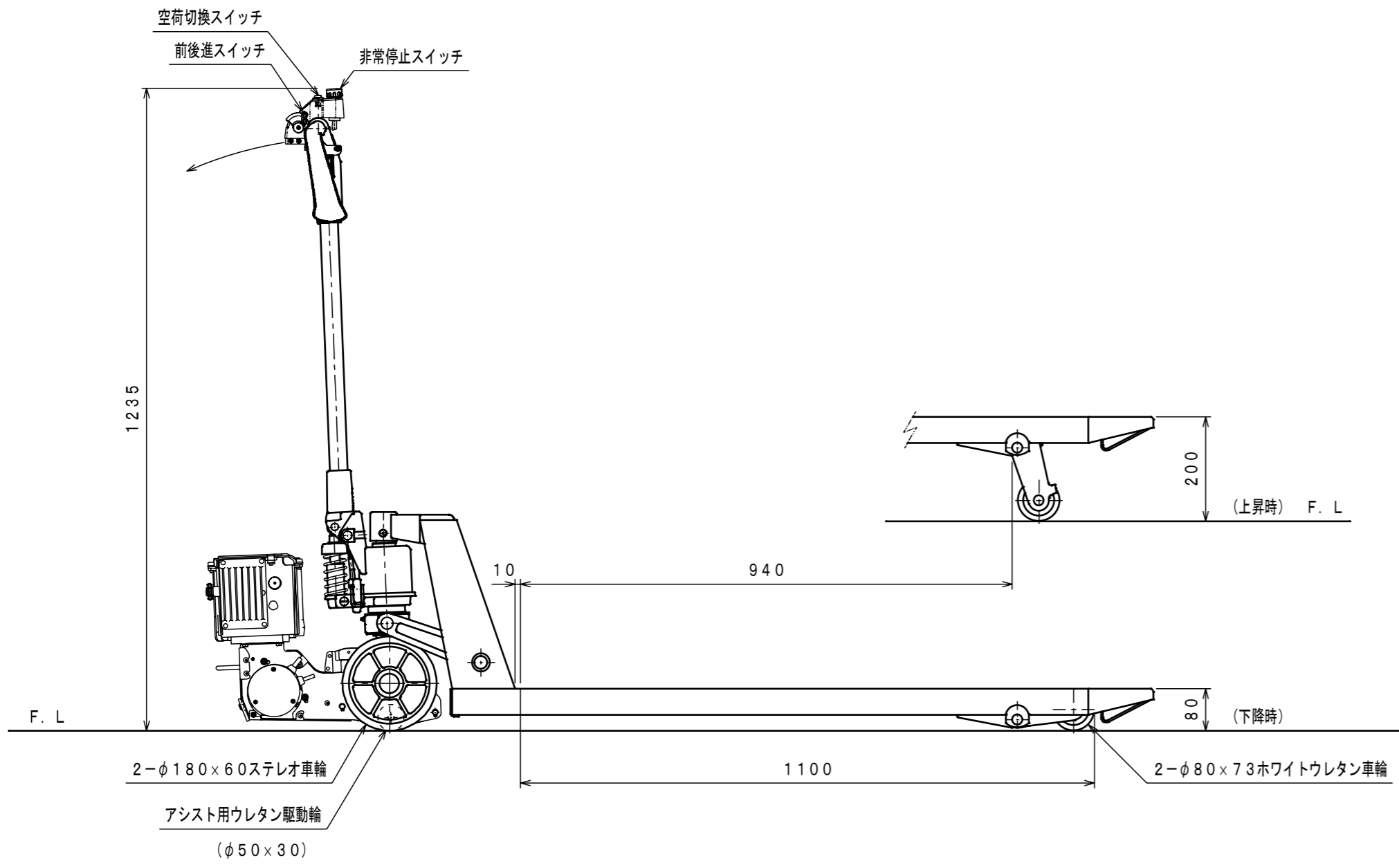
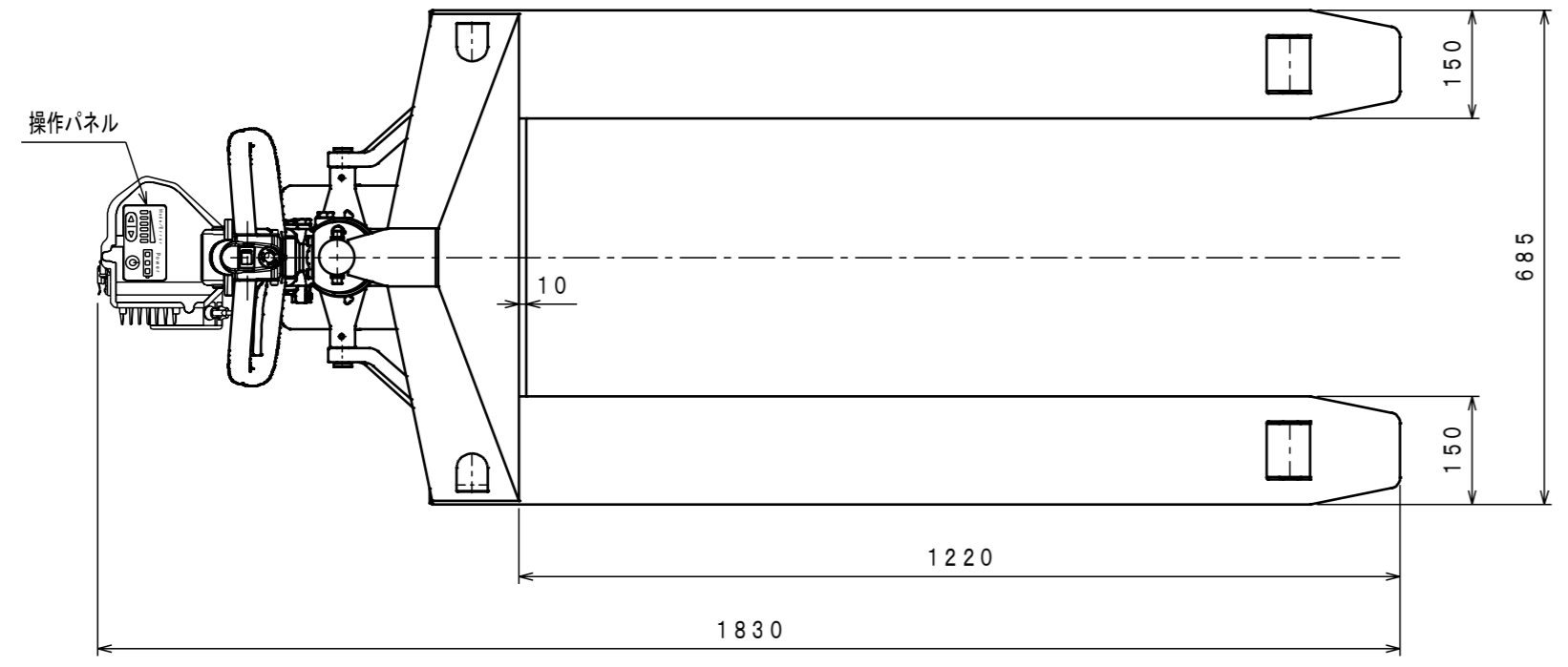


ATTACHED PARTS			
No.	NAME・SIZE	QTY	COMMENT



仕様

型式	EDT-15L-122T	
最大積載質量	1500 Kg	
全長	1830 mm	
全巾	685 mm	
全高	1235 mm	
フォーク	最低高さ	80 mm
	最高高さ	200 mm
	巾×長さ	685×1220 mm
アシスト力	約 147 N	
走行速度	約 0~5 Km/h	
プランジャーポンプ	φ18 mm	
ハンドル操作回数	約 12 回	
車体質量	約 93 Kg	

- *低音仕様
- *リチウムイオンバッテリー (25. 2V-3. 9Ah)
- *充電器別置式 AC100V~240V
- *積載質量や使用環境によっては十分なアシスト力が得られない場合があります。
- *アシスト力数値は計算値です。

△	REASON	CHANGE No.	SIGN
SYM	REASON	CHANGE No.	SIGN
REVISION			

No.	NAME	MATERIAL・DWG No	QTY	COMMENT
TITLE		DATE		
電動アシスト付キャッチパレットトラック		2024年 5月 2日		
TYPE		PARTS NO.		
EDT-15L-122T				
APPROVED	CHK	DRAWN	SCALE	DWG NO.
	中野	浅野	1/10	EY-04002
株式会社 をくだ屋技研				
2013.2		A2	ARRANGEMENT. NO.	