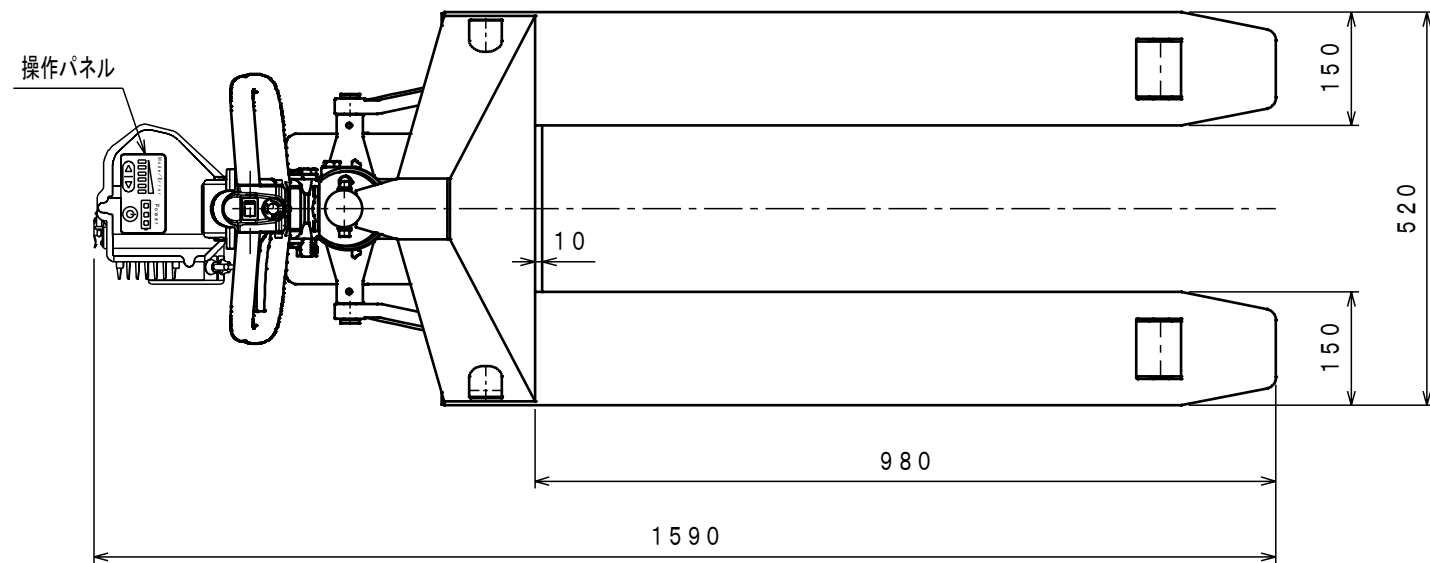
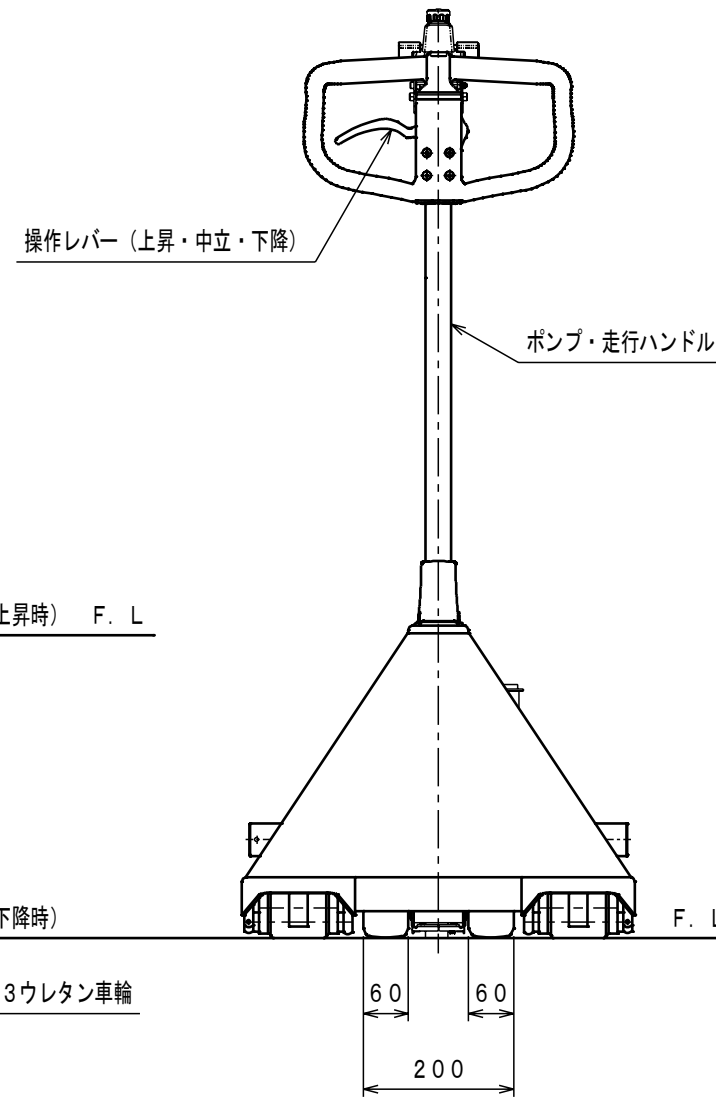
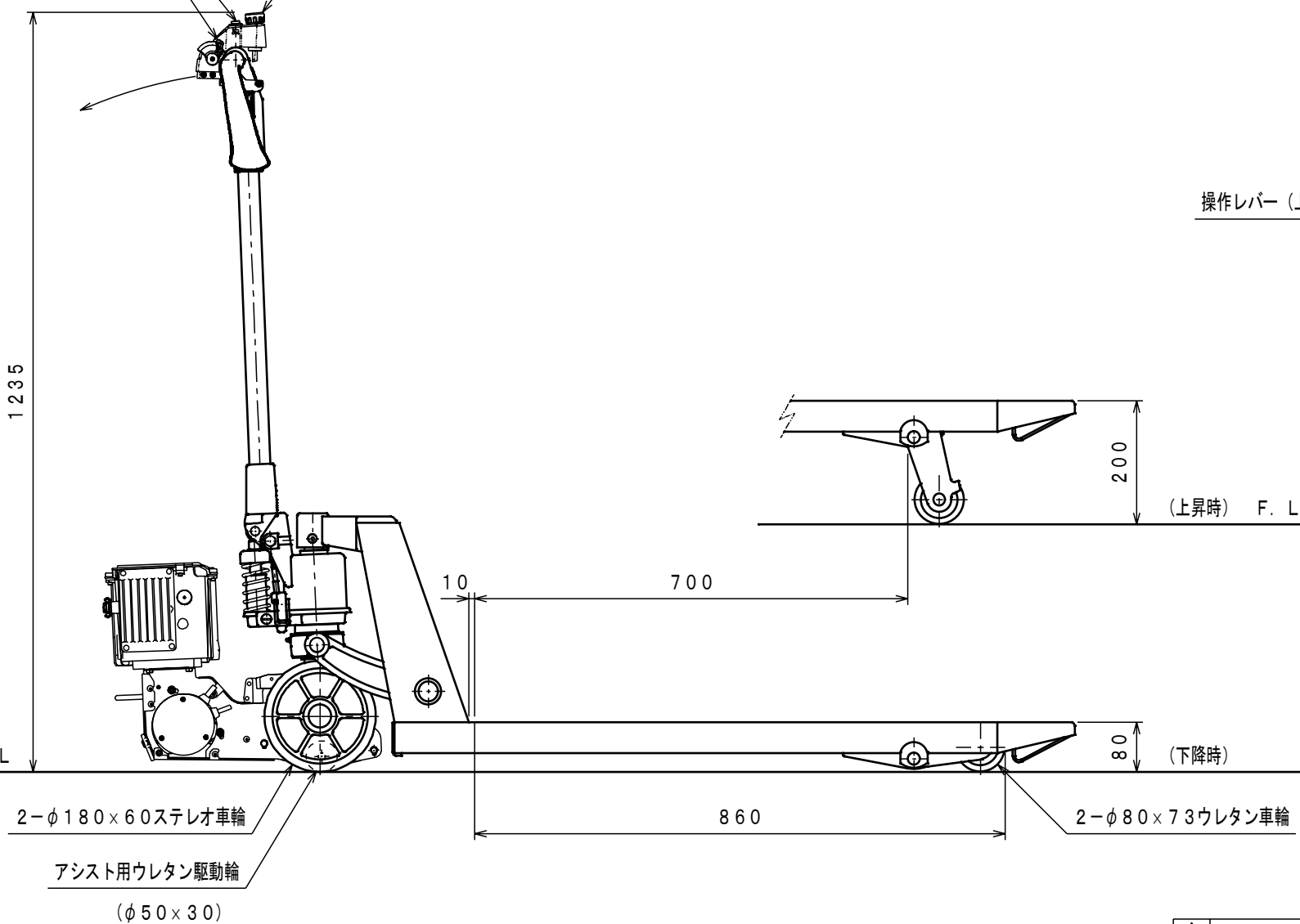




ATTACHED PARTS			
No.	NAME・SIZE	QTY	COMMENT



操作パネル
空荷切換スイッチ
前後進スイッチ
非常停止スイッチ



仕様

型式	EDT-15S-98	
最大積載質量	1500 Kg	
全長	1590 mm	
全巾	520 mm	
全高	1235 mm	
フォーク	最低高さ	80 mm
	最高高さ	200 mm
	巾×長さ	520×980 mm
アシスト力	約 147 N	
走行速度	約 0~5 Km/h	
プランジャーポンプ	φ18 mm	
ハンドル操作回数	約 12 回	
車体質量	約 83 Kg	

- *リチウムイオンバッテリー (25. 2V-3. 9Ah)
- *充電器別置き AC100V~240V
- *積載質量や使用環境によっては十分なアシスト力が得られない場合があります。
- *アシスト力数値は計算値です。

No.	NAME	MATERIAL・DWG No	QTY	COMMENT
TITLE		電動アシスト付キャッチパレットトラック		DATE 2024年 4月 19日
TYPE		EDT-15S-98		PARTS NO.
APPROVED	CHK	DRAWN	SCALE	DWG NO.
	中野	浅野	1/10	EY-01002

△	REASON	CHANGE No.	SIGN
REVISION			

株式会社 **をくだ屋技研**