

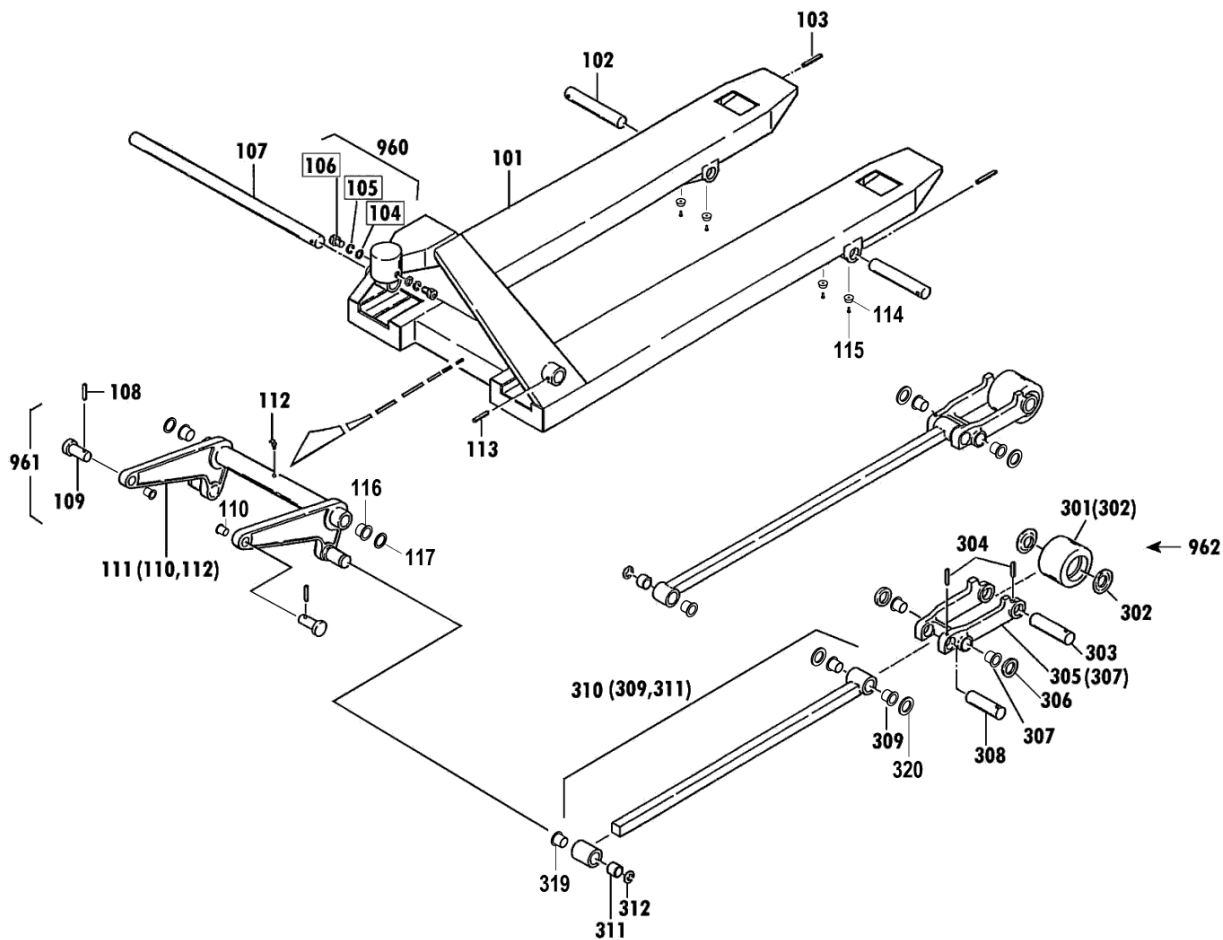
|         |          |
|---------|----------|
| 00820-F | 15S-107T |
| 00825-F | 15L-122T |
| 00840-F | 15J-107T |

**00820-F CP-15S-107T**

2007年5月～

セット部品は下記セットNo.で受注可です。  
 □枠の部品は単体受注不可です。  
 ()の部品は組込部品です。

セットNo. 構成部品  
 960: 104～106  
 961: 108～110  
 962: 301～304



改訂 -F(O) 1/2

## CP-15J-107T Fig1.フレーム部

| 部品No. | 部品名称             | 種類 | 員数 | 備考(I)     | 備考(II)         |
|-------|------------------|----|----|-----------|----------------|
| 101   | フレームブック          |    | 1  |           | E0-00840-F-101 |
| 102   | アームピン            |    | 2  |           | E0-00840-F-102 |
| 103   | スプリングピン          |    | 2  |           | E0-00840-F-103 |
| 107   | クランクシャフト         |    | 1  |           | E0-00840-F-107 |
| 108   | スプリングピン          |    | 2  |           | E0-00840-F-108 |
| 109   | テーパーピン           |    | 2  |           | E0-00840-F-109 |
| 110   | ワッシャー(フランジ)      |    | 2  |           | E0-00840-F-110 |
| 111   | クランクセット          |    | 1  | (110,112) | E0-00840-F-111 |
| 112   | クリスニップル          |    | 1  |           | E0-00840-F-112 |
| 113   | スプリングピン          |    | 1  |           | E0-00840-F-113 |
| 114   | ゴムアシ             |    | 4  |           | E0-00840-F-114 |
| 115   | シユウシマナツキナハコネジ    |    | 4  |           | E0-00840-F-115 |
| 116   | ワッシャー(フランジ)      |    | 2  |           | E0-00840-F-116 |
| 117   | ウルタンゴム(コウト°90°)  |    | 2  |           | E0-00840-F-117 |
| 301   | ロードネイルセット(カラーツキ) |    | 2  | (302)     | E0-00840-F-301 |
| 302   | ネイルキャップ(コウト°90°) |    | 4  |           | E0-00840-F-302 |
| 303   | ロードネイルシャフト       |    | 2  |           | E0-00840-F-303 |
| 304   | スプリングピン          |    | 4  |           | E0-00840-F-304 |
| 305   | アームSUB           |    | 2  | (307)     | E0-00840-F-305 |
| 306   | ウルタンゴム(コウト°90°)  |    | 4  |           | E0-00840-F-306 |
| 307   | ワッシャー(フランジ)      |    | 4  |           | E0-00840-F-307 |
| 308   | アームピン            |    | 2  |           | E0-00840-F-308 |
| 309   | ワッシャー(フランジ)      |    | 4  |           | E0-00840-F-309 |
| 310   | ピンセット            |    | 2  | (309,311) | E0-00840-F-310 |
| 311   | ワッシャー            |    | 2  |           | E0-00840-F-311 |
| 312   | E-リンク            |    | 2  |           | E0-00840-F-312 |
| 319   | ワッシャー(フランジ)      |    | 2  |           | E0-00840-F-319 |
| 320   | ウルタンゴム(コウト°90°)  |    | 4  |           | E0-00840-F-320 |
| 960   | ハットネールセット        |    | 2  | 104-106   | E0-00840-F-960 |
| 961   | テーパーピンセット        |    | 2  | 108-110   | E0-00840-F-961 |
| 962   | ロードネイルシャフトツキセット  |    | 2  | 301-304   | E0-00840-F-962 |

|         |          |
|---------|----------|
| 00820-F | 15S-107T |
| 00825-F | 15L-122T |
| 00840-F | 15J-107T |

# 00820-F CP-15S-107T

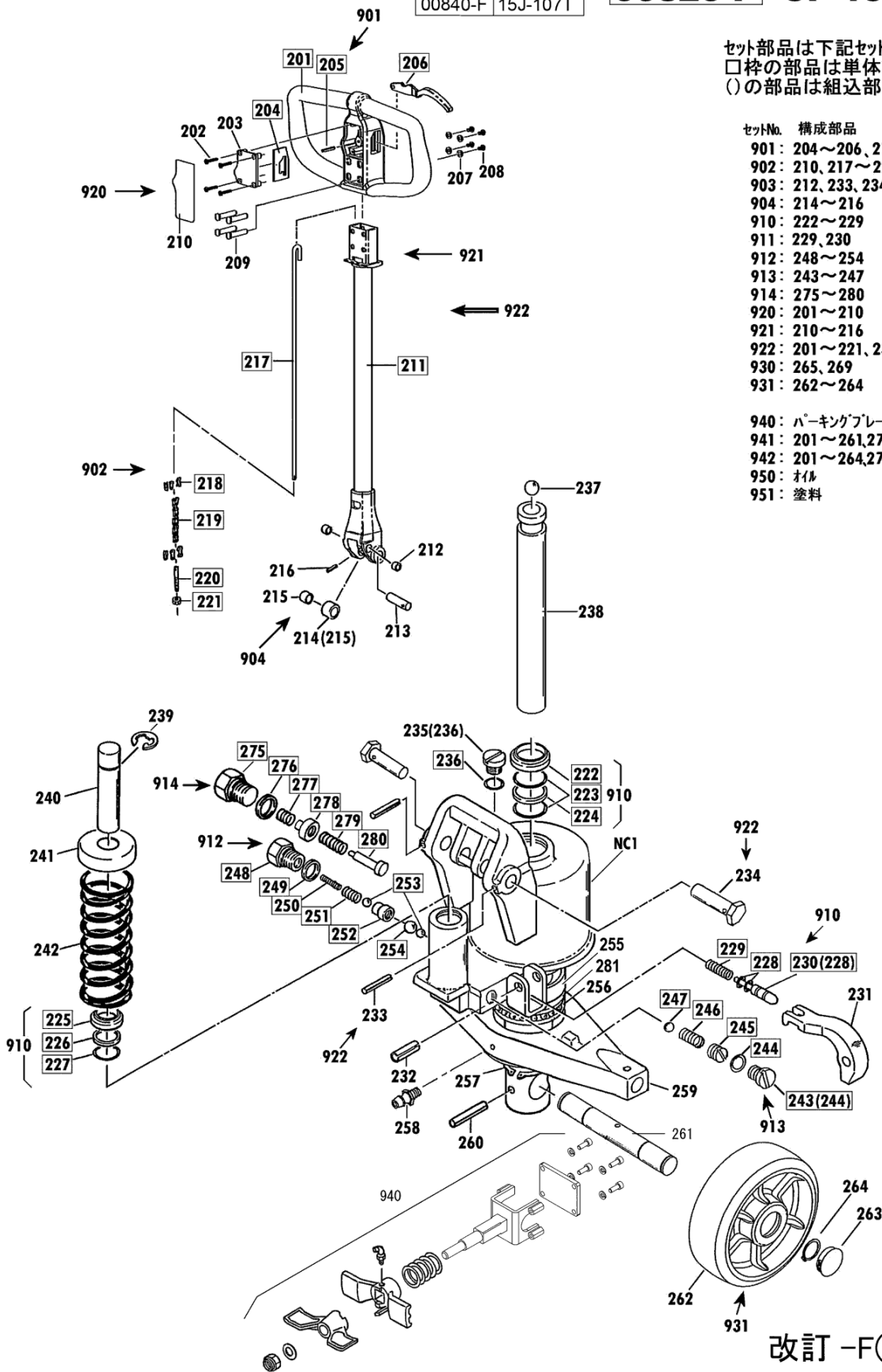
2007年5月～

セット部品は下記セットNo.で受注可です。  
 □枠の部品は単体受注不可です。  
 ()の部品は組込部品です。

セットNo. 構成部品

- 901: 204～206, 210
- 902: 210, 217～221
- 903: 212, 233, 234
- 904: 214～216
- 910: 222～229
- 911: 229, 230
- 912: 248～254
- 913: 243～247
- 914: 275～280
- 920: 201～210
- 921: 210～216
- 922: 201～221, 233, 234
- 930: 265, 269
- 931: 262～264

- 940: パーキングブレーキ
- 941: 201～261, 275～280, NC1
- 942: 201～264, 275～280, NC1
- 950: オイル
- 951: 塗料



改訂 -F(O) 2/2

CP-15J-107T Fig2.ポンプ部

| 部品No. | 部品名称               | 種類 |  | 員数 | 備考(I)               | 備考(II)         |
|-------|--------------------|----|--|----|---------------------|----------------|
| 202   | ジュウジアナツキタビオンネジ     |    |  | 4  |                     | E0-00840-F-202 |
| 203   | *ハントールワタ           |    |  | 1  |                     | E0-00840-F-203 |
| 207   | ヒラウツシヤ(クロ)ハローカー    |    |  | 4  |                     | E0-00840-F-207 |
| 208   | 6 カクアナツキホタンホルト     |    |  | 4  |                     | E0-00840-F-208 |
| 209   | ハントールコティン          |    |  | 4  |                     | E0-00840-F-209 |
| 210   | UP/DOWNシール         |    |  | 1  |                     | E0-00840-F-210 |
| 212   | フッシュ・ド・ライメット       |    |  | 2  |                     | E0-00840-F-212 |
| 213   | ローレーン              |    |  | 1  |                     | E0-00840-F-213 |
| 214   | フランジヤローセット         |    |  | 1  | (215)               | E0-00840-F-214 |
| 215   | フッシュ・ド・ライメット       |    |  | 1  |                     | E0-00840-F-215 |
| 216   | スプリングピン            |    |  | 1  |                     | E0-00840-F-216 |
| 231   | ショウコウレハール          |    |  | 1  |                     | E0-00840-F-231 |
| 232   | スプリングピン            |    |  | 1  |                     | E0-00840-F-232 |
| 233   | スプリングピン            |    |  | 2  |                     | E0-00840-F-233 |
| 234   | ハントールピン            |    |  | 2  |                     | E0-00840-F-234 |
| 235   | キウコウワラックセット        |    |  | 1  | (236)               | E0-00840-F-235 |
| 237   | スチールボール            |    |  | 1  |                     | E0-00840-F-237 |
| 238   | ラムピストン             |    |  | 1  |                     | E0-00840-F-238 |
| 239   | Eリング               |    |  | 1  |                     | E0-00840-F-239 |
| 240   | フランジヤローピストン        |    |  | 1  |                     | E0-00840-F-240 |
| 241   | スプリングキャップ          |    |  | 1  |                     | E0-00840-F-241 |
| 242   | スプリング              |    |  | 1  |                     | E0-00840-F-242 |
| 255   | ハアリリングウケ           |    |  | 1  |                     | E0-00840-F-255 |
| 256   | ラストハアリリング          |    |  | 1  |                     | E0-00840-F-256 |
| 257   | スナップリング            |    |  | 1  |                     | E0-00840-F-257 |
| 258   | グリスニップル            |    |  | 1  |                     | E0-00840-F-258 |
| 259   | テーフル               |    |  | 1  |                     | E0-00840-F-259 |
| 260   | スプリングピン            |    |  | 1  |                     | E0-00840-F-260 |
| 261   | ステアリングネイルシャフト      |    |  | 1  |                     | E0-00840-F-261 |
| 262   | ネイルザフアッシ・ステレオ(アルミ) |    |  | 2  |                     | E0-00840-F-262 |
| 263   | ネイルキャップ            |    |  | 2  |                     | E0-00840-F-263 |
| 264   | スナップリング            |    |  | 2  |                     | E0-00840-F-264 |
| 901   | ショウコウレハールセット       |    |  | 1  | 204-206,210         | E0-00840-F-901 |
| 902   | ショウコウロケットセット       |    |  | 1  | 210,217-221         | E0-00840-F-902 |
| 903   | ハントールピンセット         |    |  | 2  | 212,233-234         | E0-00840-F-903 |
| 904   | フランジヤローセット         |    |  | 1  | 214-216             | E0-00840-F-904 |
| 910   | ポンプパッキンセット         |    |  | 1  | 222-229             | E0-00840-F-910 |
| 911   | リリースノズルセット         |    |  | 1  | 228-230             | E0-00840-F-911 |
| 912   | バルブセット             |    |  | 1  | 248-254             | E0-00840-F-912 |
| 913   | リリーフバルブセット         |    |  | 1  | 243-247             | E0-00840-F-913 |
| 914   | ラックホウシバルブセット       |    |  | 1  | 275-280             | E0-00840-F-914 |
| 920   | ジュシハントールセット        |    |  | 1  | 201-210             | E0-00840-F-920 |
| 921   | ハントールパイプセット        |    |  | 1  | 210-216             | E0-00840-F-921 |
| 922   | ハントールアツシ           |    |  | 1  | 201-221,233-234     | E0-00840-F-922 |
| 931   | ステアリングネイルセット(アルミ)  |    |  | 2  | 262-264             | E0-00840-F-931 |
| 940   | *フレキASSY           |    |  | 1  |                     | E0-00840-F-940 |
| 941   | ポンプアツシ             |    |  | 1  | 201-261,275-280・NC1 | E0-00840-F-941 |
| 942   | ポンプアツシ(シャリンツキ)     |    |  | 1  | 201-264,275-280・NC1 | E0-00840-F-942 |
| 950   | *タービン1             |    |  | 1  |                     | E0-00840-F-950 |

## CP-15J-107T Fig2.ポンプ部

| 部品No. | 部品名称      | 種類 | 員数 | 備考(Ⅰ) | 備考(Ⅱ)           |
|-------|-----------|----|----|-------|-----------------|
| 951   | *スプレー(フル) | A  | 1  |       | E0-00840-F-951A |
| 951   | *塗料( )    | B  | 1  |       | E0-00840-F-951B |