

CP 規格・低床 1/2

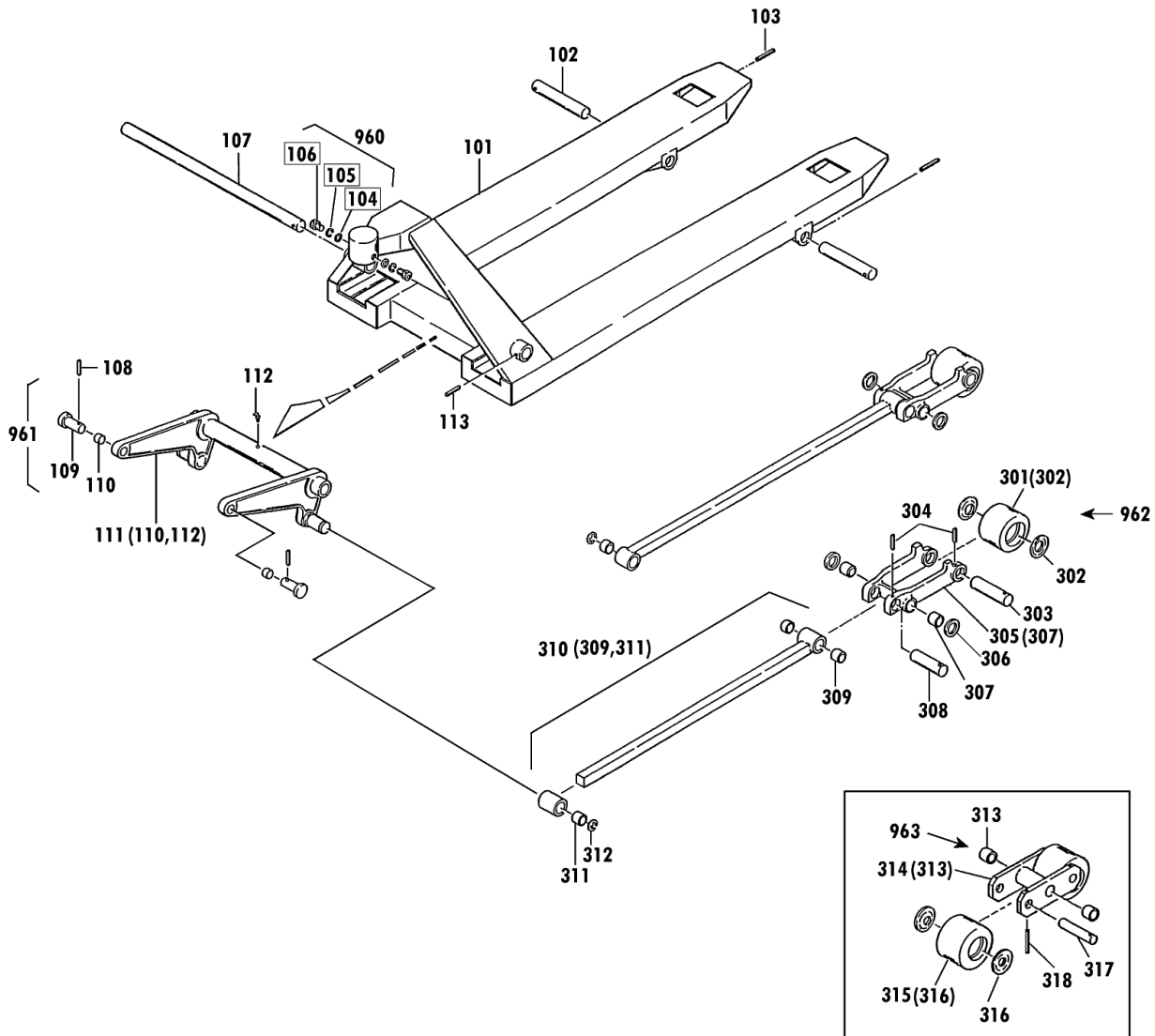
00010-F CP-7~30

7~30(F型)

7・超低(F-G型)

セット部品は下記セットNo.で受注可です。
 □枠の部品は単体受注不可です。
 ()の部品は組込部品です。

セットNo.	構成部品
960	104~106
961	108~110
962	301~304
963	313~318



W車輪用

CP-15J-107 Fig1.フレーム部

部品No.	部品名称	種類		員数	備考(I)	備考(II)
101	フレームロック			1		E0-00174-F-101
102	アームピン			2		E0-00174-F-102
103	スプリングピン			2		E0-00174-F-103
107	クランクシャフト			1		E0-00174-F-107
108	スプリングピン			2		E0-00174-F-108
109	テーパーピン			2		E0-00174-F-109
110	ブッシュ・ドライブメット			2		E0-00174-F-110
111	クランクセット			1		E0-00174-F-111
112	グリッドニップル			1		E0-00174-F-112
113	スプリングピン			1		E0-00174-F-113
301	ロードノールセット(カラーツキ)			2		E0-00174-F-301
302	ノールキャップ(グアイ)			4		E0-00174-F-302
303	ロードノールシャフト			2		E0-00174-F-303
304	スプリングピン			4		E0-00174-F-304
305	アームSUB			2		E0-00174-F-305
306	アームカラー			4		E0-00174-F-306
307	ブッシュ・ドライブメット			4		E0-00174-F-307
308	アームロッドピン			2		E0-00174-F-308
309	ブッシュ・ドライブメット			4		E0-00174-F-309
310	ロッドセット			2		E0-00174-F-310
311	ブッシュ・ドライブメット			2		E0-00174-F-311
312	E-リング			2		E0-00174-F-312
313	ブッシュ・ドライブメット			4		E0-00174-F-313
314	ホーキーフラケット(ブッシュイリ)			2		E0-00174-F-314
315	ロードノールセット(カラーツキ)			4		E0-00174-F-315
316	ノールキャップ(ショウ)			8		E0-00174-F-316
317	ロードノールシャフト			4		E0-00174-F-317
318	スプリングピン			4		E0-00174-F-318
960	ヘッドホルトセット			2		E0-00174-F-960
961	テーパーピンセット			2		E0-00174-F-961
962	ロードノールシャフトツキセット			2		E0-00174-F-962
963	*ホーキーフラケットASSY			2		E0-00174-F-963

CP 規格・低床 2/2

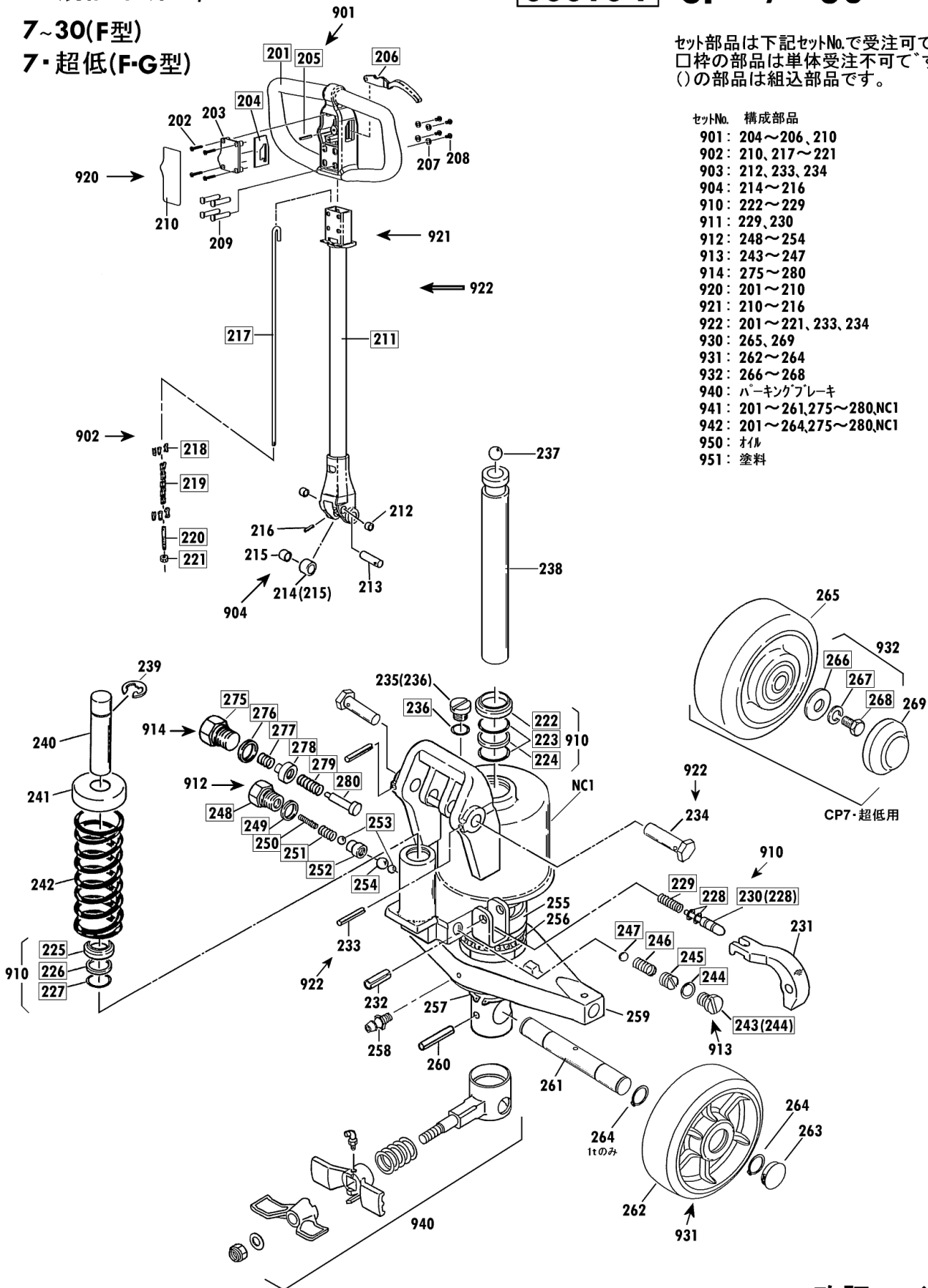
7~30(F型)

7・超低(F-G型)

00010-F CP-7~30

セット部品は下記セットNo.で受注可です。
□枠の部品は単体受注不可です。
()の部品は組込部品です。

セットNo.	構成部品
901	204~206, 210
902	210, 217~221
903	212, 233, 234
904	214~216
910	222~229
911	229, 230
912	248~254
913	243~247
914	275~280
920	201~210
921	210~216
922	201~221, 233, 234
930	265, 269
931	262~264
932	266~268
940	パーキングブレーキ
941	201~261, 275~280, NC1
942	201~264, 275~280, NC1
950	オイル
951	塗料



CP-15J-107 Fig2.ポンプ部

部品No.	部品名称	種類	員数	備考(I)	備考(II)
202	ジュウジ ^o アナツキタツビ ^o ンネジ ^o		4		E0-00174-F-202
203	*ハント ^o ルフト		1		E0-00174-F-203
207	ヒラワツシャ(ク0)ハ ^o ーカ ^o		4		E0-00174-F-207
208	6 カクアナツキホ ^o タンホ ^o ルト		4		E0-00174-F-208
209	ハント ^o ルコテイビ ^o ン		4		E0-00174-F-209
210	UP/DOWNシール		1		E0-00174-F-210
212	フ ^o ツシュ ^o ・ト ^o ライメツト		2		E0-00174-F-212
213	ローラービ ^o ン		1		E0-00174-F-213
214	フ ^o ランジ ^o ャローラーセツト		1		E0-00174-F-214
215	フ ^o ツシュ ^o ・ト ^o ライメツト		1		E0-00174-F-215
216	スフ ^o リング ^o ビ ^o ン		1		E0-00174-F-216
231	ショウコウレハ ^o ル		1		E0-00174-F-231
232	スフ ^o リング ^o ビ ^o ン		1		E0-00174-F-232
233	スフ ^o リング ^o ビ ^o ン		2		E0-00174-F-233
234	ハント ^o ルビ ^o ン		2		E0-00174-F-234
235	キユウコウフ ^o ラグ ^o セツト		1		E0-00174-F-235
237	スチールホ ^o ール		1		E0-00174-F-237
238	ラムビ ^o ストン		1		E0-00174-F-238
239	E-リング ^o		1		E0-00174-F-239
240	フ ^o ランジ ^o ャービ ^o ストン		1		E0-00174-F-240
241	スフ ^o リング ^o キャツプ ^o		1		E0-00174-F-241
242	スフ ^o リング ^o		1		E0-00174-F-242
255	ハ ^o アリング ^o ウケ		1		E0-00174-F-255
256	スラストハ ^o アリング ^o		1		E0-00174-F-256
257	スナツプ ^o リング ^o		1		E0-00174-F-257
258	グ ^o リスニツプ ^o ル		1		E0-00174-F-258
259	テーブ ^o ル		1		E0-00174-F-259
260	スフ ^o リング ^o ビ ^o ン		1		E0-00174-F-260
261	ステアリング ^o ホイルシャフト		1		E0-00174-F-261
262	ホイルサフ ^o アツシ ^o ・ステレオ(アルミ)		2		E0-00174-F-262
263	ホイルキャツプ ^o		2		E0-00174-F-263
264	スナツプ ^o リング ^o		2		E0-00174-F-264
901	ショウコウレハ ^o ーセツト		1		E0-00174-F-901
902	ショウコウロットセツト		1		E0-00174-F-902
903	ハント ^o ルビ ^o ンセツト		2		E0-00174-F-903
904	フ ^o ランジ ^o ャローラーセツト		1		E0-00174-F-904
910	ホ ^o ンフ ^o ハ ^o ツキンセツト		1		E0-00174-F-910
911	レリ ^o ズ ^o ノズ ^o ルセツト		1		E0-00174-F-911
912	ハ ^o ルフ ^o セツト		1		E0-00174-F-912
913	リリ ^o フハ ^o ルフ ^o セツト		1		E0-00174-F-913
914	ラツカホ ^o ウシハ ^o ルフ ^o セツト		1		E0-00174-F-914
920	ジュ ^o シハント ^o ルセツト		1		E0-00174-F-920
921	ハント ^o ルハ ^o イフ ^o セツト		1		E0-00174-F-921
922	ハント ^o ルアツシ		1		E0-00174-F-922
931	ステアリング ^o ホイルセツト(アルミ)		2		E0-00174-F-931
940	*フ ^o レーキASSY		1		E0-00174-F-940
941	ホ ^o ンフ ^o アツシ		1		E0-00174-F-941
942	ホ ^o ンフ ^o アツシ(シャリンツキ)		1		E0-00174-F-942

CP-15J-107 Fig2.ポンプ部

部品No.	部品名称	種類	員数	備考(I)	備考(II)
950	*タービン1		1		E0-00174-F-950
951	*スプレー(オレンジ)	A	1		E0-00174-F-951A
951	*スプレー(ブラック)	B	1		E0-00174-F-951B
951	*塗料()	C	1		E0-00174-F-951C