

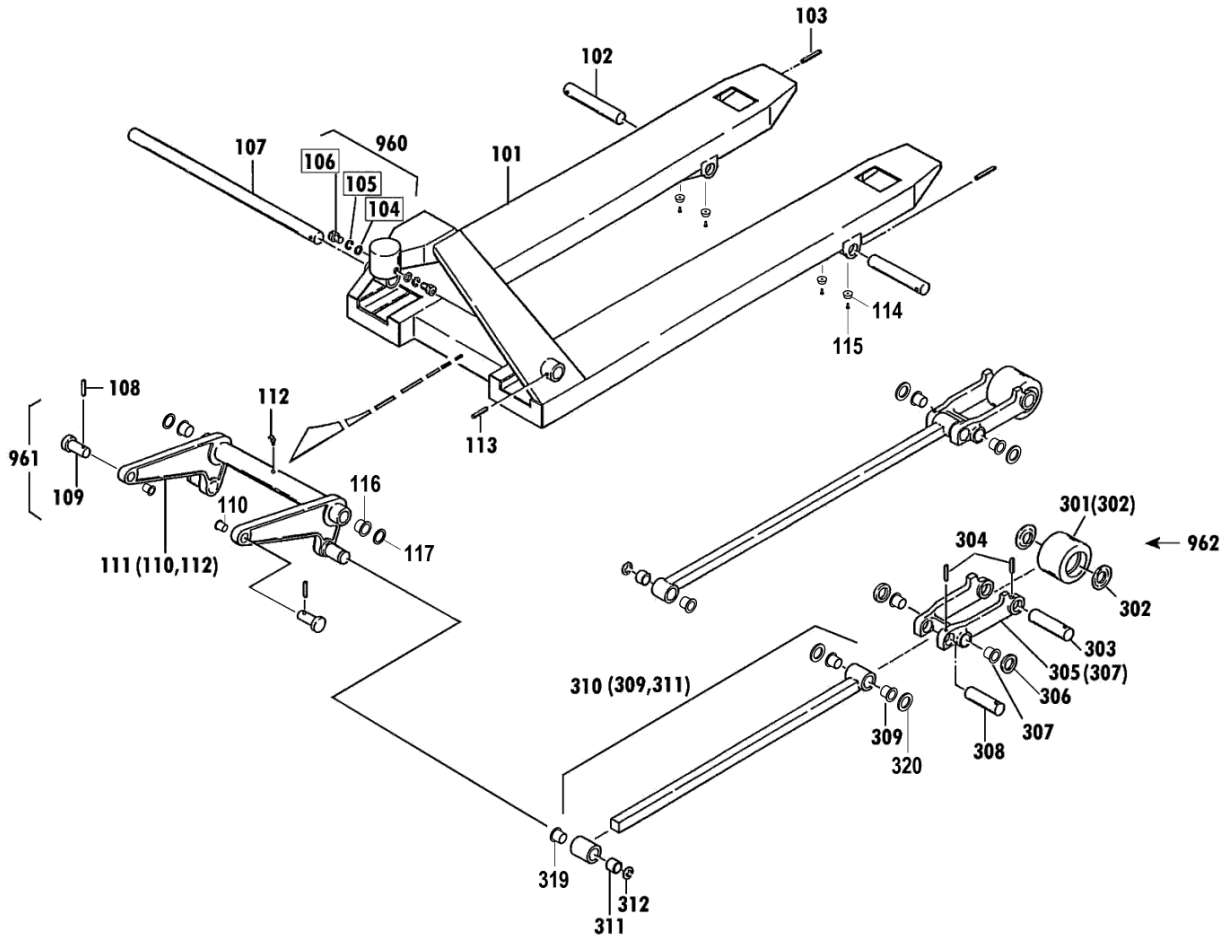
00820-F	15S-107T
00825-F	15L-122T
00840-F	15J-107T

00820-F CP-15S-107T

2007年5月～

セット部品は下記セットNo.で受注可です。
 □枠の部品は単体受注不可です。
 ()の部品は組込部品です。

セットNo. 構成部品
 960: 104～106
 961: 108～110
 962: 301～304



改訂 -F(O) 1/2

CP-15L-122T Fig1.フレーム部

部品No.	部品名称	種類	員数	備考(I)	備考(II)
101	フレームブック		1		E0-00825-F-101
102	アームピン		2		E0-00825-F-102
103	スプリングピン		2		E0-00825-F-103
107	クランクシャフト		1		E0-00825-F-107
108	スプリングピン		2		E0-00825-F-108
109	テーパーピン		2		E0-00825-F-109
110	ワッシャー(フランジ)		2		E0-00825-F-110
111	クランクセット		1	(110,112)	E0-00825-F-111
112	クリスニップル		1		E0-00825-F-112
113	スプリングピン		1		E0-00825-F-113
114	ゴムアシ		4		E0-00825-F-114
115	シユウシマナツキナハコネジ		4		E0-00825-F-115
116	ワッシャー(フランジ)		2		E0-00825-F-116
117	ウルタンゴム(コウト°90°)		2		E0-00825-F-117
301	ロードネイルセット(カラーツキ)		2	(302)	E0-00825-F-301
302	ネイルキャップ(コウト°90°)		4		E0-00825-F-302
303	ロードネイルシャフト		2		E0-00825-F-303
304	スプリングピン		4		E0-00825-F-304
305	アームSUB		2	(307)	E0-00825-F-305
306	ウルタンゴム(コウト°90°)		4		E0-00825-F-306
307	ワッシャー(フランジ)		4		E0-00825-F-307
308	アームピン		2		E0-00825-F-308
309	ワッシャー(フランジ)		4		E0-00825-F-309
310	ピンセット		2	(309,311)	E0-00825-F-310
311	ワッシャー		2		E0-00825-F-311
312	E-リンク		2		E0-00825-F-312
319	ワッシャー(フランジ)		2		E0-00825-F-319
320	ウルタンゴム(コウト°90°)		4		E0-00825-F-320
960	ハットネールセット		2	104-106	E0-00825-F-960
961	テーパーピンセット		2	108-110	E0-00825-F-961
962	ロードネイルシャフトツキセット		2	301-304	E0-00825-F-962

00820-F	15S-107T
00825-F	15L-122T
00840-F	15J-107T

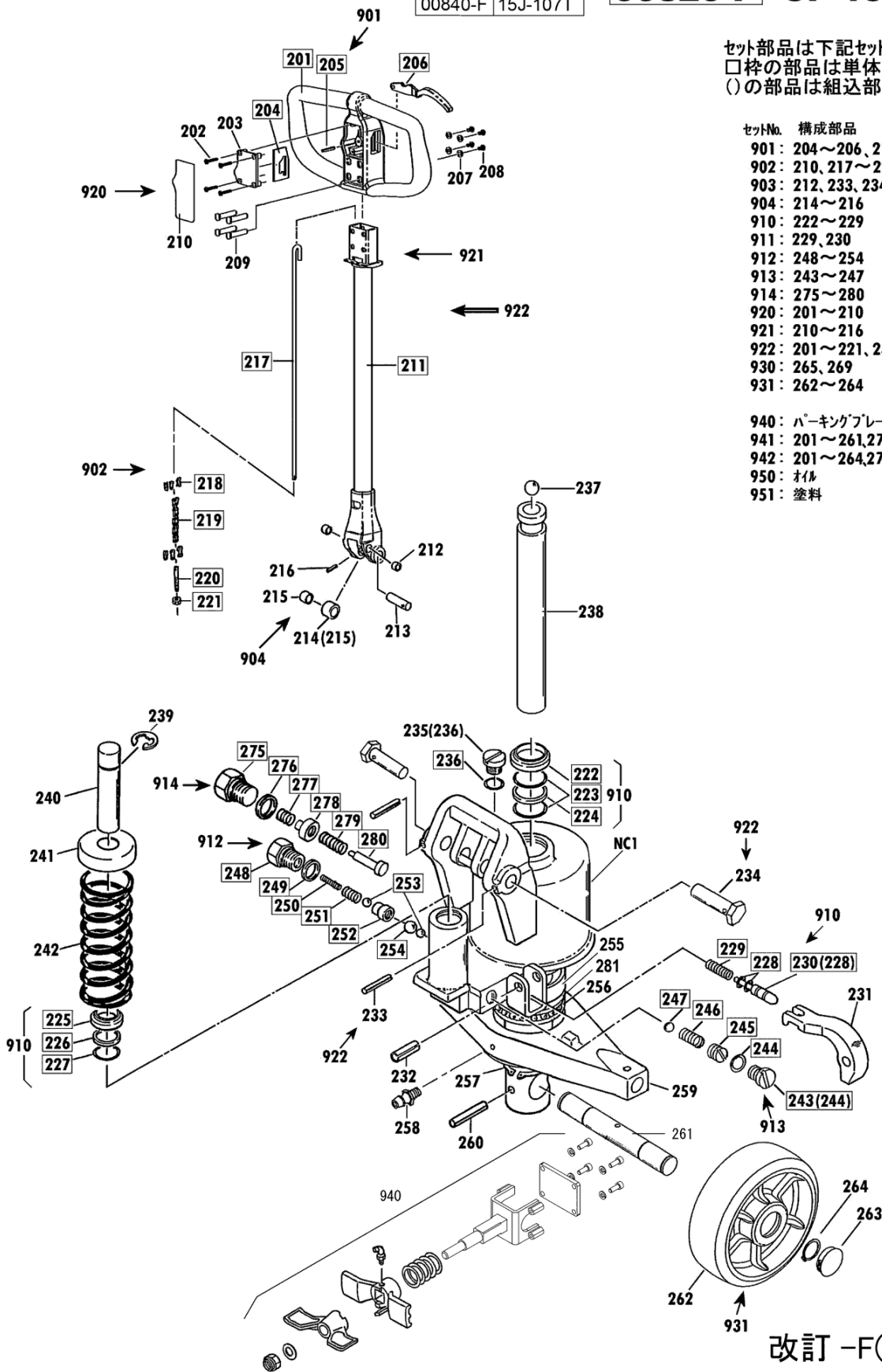
00820-F CP-15S-107T

2007年5月～

セット部品は下記セットNo.で受注可です。
 □枠の部品は単体受注不可です。
 ()の部品は組込部品です。

- セットNo. 構成部品
- 901: 204～206, 210
 - 902: 210, 217～221
 - 903: 212, 233, 234
 - 904: 214～216
 - 910: 222～229
 - 911: 229, 230
 - 912: 248～254
 - 913: 243～247
 - 914: 275～280
 - 920: 201～210
 - 921: 210～216
 - 922: 201～221, 233, 234
 - 930: 265, 269
 - 931: 262～264

- 940: パーキングブレーキ
- 941: 201～261, 275～280, NC1
- 942: 201～264, 275～280, NC1
- 950: オイル
- 951: 塗料



改訂 -F(O) 2/2

CP-15L-122T Fig2.ポンプ部

部品No.	部品名称	種類	員数	備考(I)	備考(II)
202	ジュウジアナツキタビオンネジ		4		E0-00825-F-202
203	*ハントルワタ		1		E0-00825-F-203
207	ヒラウツシヤ(クロ)ハローカー		4		E0-00825-F-207
208	6 カクアナツキホタンホルト		4		E0-00825-F-208
209	ハントルコテイオン		4		E0-00825-F-209
210	UP/DOWNシール		1		E0-00825-F-210
212	フッシュ・ド・ライメット		2		E0-00825-F-212
213	ローレーン		1		E0-00825-F-213
214	フレンジヤローセット		1	(215)	E0-00825-F-214
215	フッシュ・ド・ライメット		1		E0-00825-F-215
216	スプリングピン		1		E0-00825-F-216
231	ショウコウレハール		1		E0-00825-F-231
232	スプリングピン		1		E0-00825-F-232
233	スプリングピン		2		E0-00825-F-233
234	ハントルピン		2		E0-00825-F-234
235	キウコウワラクセット		1	(236)	E0-00825-F-235
237	スチールボール		1		E0-00825-F-237
238	ラムビーストン		1		E0-00825-F-238
239	Eリング		1		E0-00825-F-239
240	フレンジヤローピン		1		E0-00825-F-240
241	スプリングキャップ		1		E0-00825-F-241
242	スプリング		1		E0-00825-F-242
255	ハリングウケ		1		E0-00825-F-255
256	ラストハリング		1		E0-00825-F-256
257	スナップリング		1		E0-00825-F-257
258	グリスニツフル		1		E0-00825-F-258
259	テーブル		1		E0-00825-F-259
260	スプリングピン		1		E0-00825-F-260
261	ステアリングネイルシャフト		1		E0-00825-F-261
262	ネイルザフアツシ・ステレオ(アルミ)		2		E0-00825-F-262
263	ネイルキャップ		2		E0-00825-F-263
264	スナップリング		2		E0-00825-F-264
901	ショウコウレハールセット		1	204-206,210	E0-00825-F-901
902	ショウコウロケットセット		1	210,217-221	E0-00825-F-902
903	ハントルピンセット		2	212,233-234	E0-00825-F-903
904	フレンジヤローセット		1	214-216	E0-00825-F-904
910	ポンプパッキンセット		1	222-229	E0-00825-F-910
911	リリースノズルセット		1	228-230	E0-00825-F-911
912	バルブセット		1	248-254	E0-00825-F-912
913	リリーフバルブセット		1	243-247	E0-00825-F-913
914	ラックホウシバルブセット		1	275-280	E0-00825-F-914
920	ジュシハントルセット		1	201-210	E0-00825-F-920
921	ハントルパイプセット		1	210-216	E0-00825-F-921
922	ハントルアツシ		1	201-221,233-234	E0-00825-F-922
931	ステアリングネイルセット(アルミ)		2	262-264	E0-00825-F-931
940	*フレキASSY		1		E0-00825-F-940
941	ポンプアツシ		1	201-261,275-280・NC1	E0-00825-F-941
942	ポンプアツシ(シャリンツキ)		1	201-264,275-280・NC1	E0-00825-F-942
950	*タービン1		1		E0-00825-F-950

CP-15L-122T Fig2.ポンプ部

部品No.	部品名称	種類	員数	備考(Ⅰ)	備考(Ⅱ)
951	*スプレー(フル)	A	1		E0-00825-F-951A
951	*塗料()	B	1		E0-00825-F-951B