

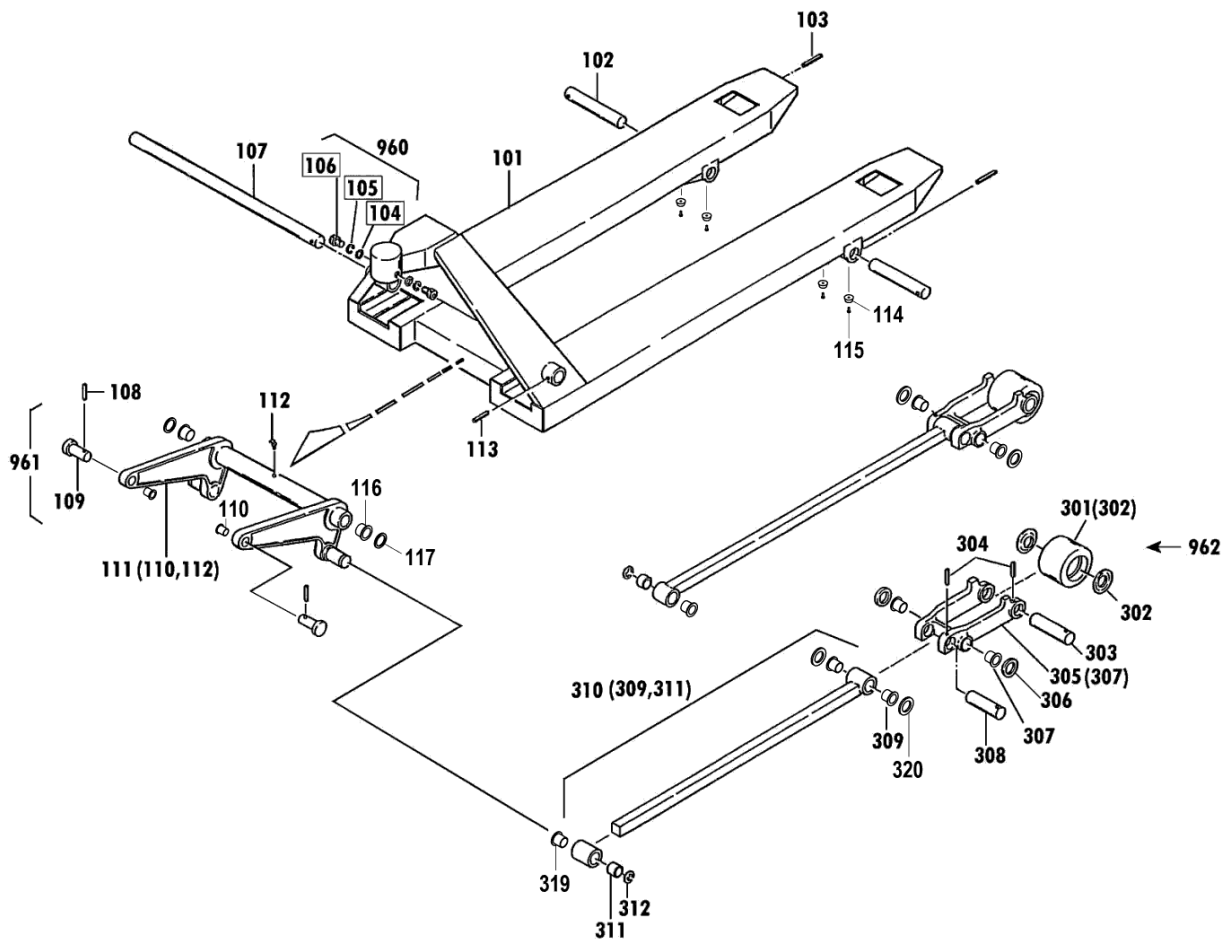
00820-F	15S-107T
00825-F	15L-122T
00840-F	15J-107T

00820-F CP-15S-107T

2007年5月～

セット部品は下記セットNo.で受注可です。
 □枠の部品は単体受注不可です。
 ()の部品は組込部品です。

セットNo. 構成部品
 960: 104～106
 961: 108～110
 962: 301～304



改訂 -F(O) 1/2

CP-15S-107T Fig1.フレーム部

部品No.	部品名称	種類	員数	備考(I)	備考(II)
101	フレームブック		1		E0-00820-F-101
102	アームピン		2		E0-00820-F-102
103	スプリングピン		2		E0-00820-F-103
107	クランクシャフト		1		E0-00820-F-107
108	スプリングピン		2		E0-00820-F-108
109	テーパーピン		2		E0-00820-F-109
110	ワッシャー(フランジ)		2		E0-00820-F-110
111	クランクセット		1	(110,112)	E0-00820-F-111
112	クリスニップル		1		E0-00820-F-112
113	スプリングピン		1		E0-00820-F-113
114	ゴムアシ		4		E0-00820-F-114
115	シユウシマナツキナハコネジ		4		E0-00820-F-115
116	ワッシャー(フランジ)		2		E0-00820-F-116
117	ウルタンゴム(コウト°90°)		2		E0-00820-F-117
301	ロードネイルセット(カラーツキ)		2	(302)	E0-00820-F-301
302	ネイルキャップ(コウト°90°)		4		E0-00820-F-302
303	ロードネイルシャフト		2		E0-00820-F-303
304	スプリングピン		4		E0-00820-F-304
305	アームSUB		2	(307)	E0-00820-F-305
306	ウルタンゴム(コウト°90°)		4		E0-00820-F-306
307	ワッシャー(フランジ)		4		E0-00820-F-307
308	アームピン		2		E0-00820-F-308
309	ワッシャー(フランジ)		4		E0-00820-F-309
310	ピンセット		2	(309,311)	E0-00820-F-310
311	ワッシャー		2		E0-00820-F-311
312	E-リンク		2		E0-00820-F-312
319	ワッシャー(フランジ)		2		E0-00820-F-319
320	ウルタンゴム(コウト°90°)		4		E0-00820-F-320
960	ハットネールセット		2	104-106	E0-00820-F-960
961	テーパーピンセット		2	108-110	E0-00820-F-961
962	ロードネイルシャフトツキセット		2	301-304	E0-00820-F-962

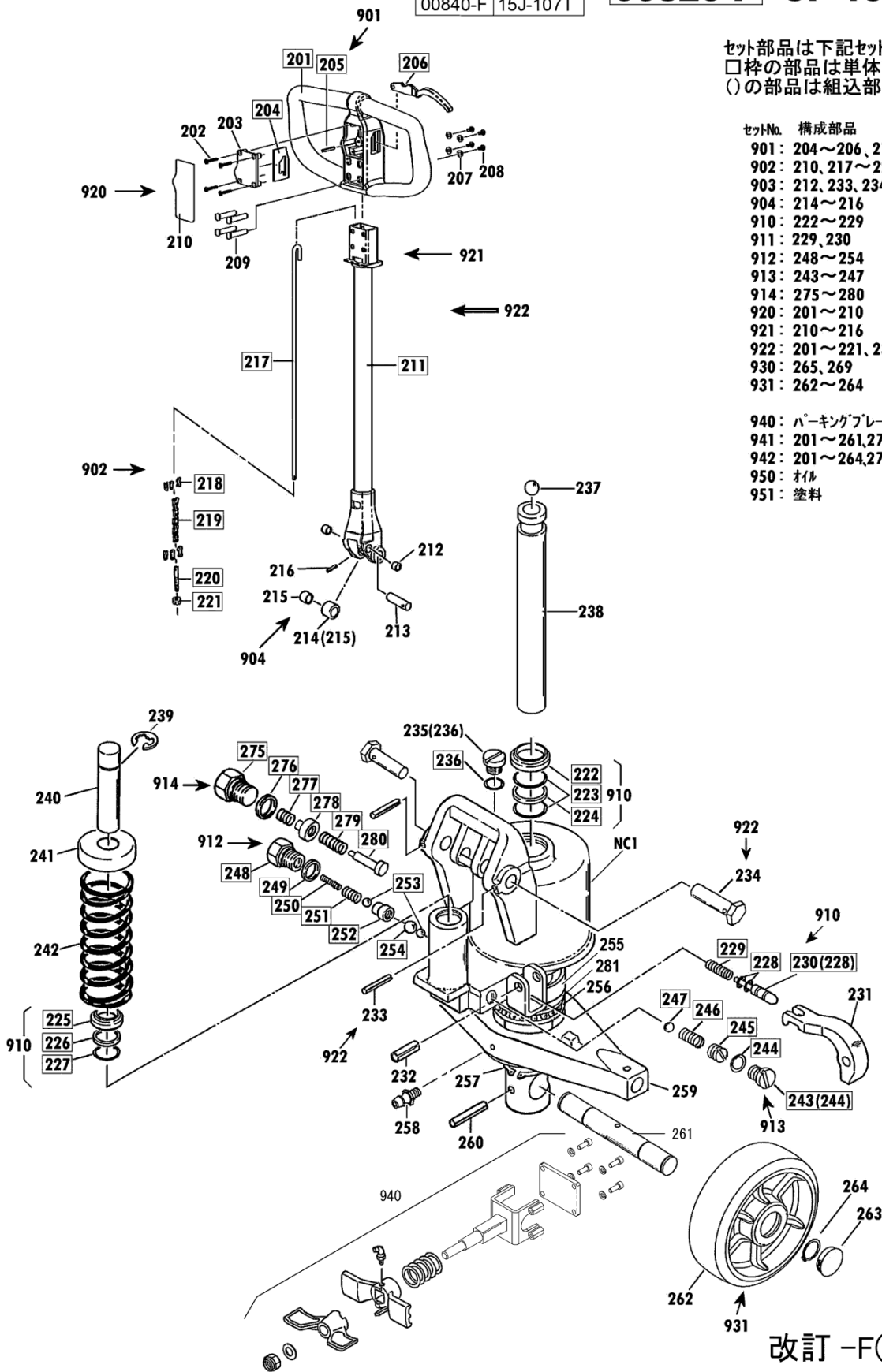
00820-F	15S-107T
00825-F	15L-122T
00840-F	15J-107T

00820-F CP-15S-107T

2007年5月～

セット部品は下記セットNo.で受注可です。
 □枠の部品は単体受注不可です。
 ()の部品は組込部品です。

- セットNo. 構成部品
- 901: 204～206, 210
 - 902: 210, 217～221
 - 903: 212, 233, 234
 - 904: 214～216
 - 910: 222～229
 - 911: 229, 230
 - 912: 248～254
 - 913: 243～247
 - 914: 275～280
 - 920: 201～210
 - 921: 210～216
 - 922: 201～221, 233, 234
 - 930: 265, 269
 - 931: 262～264
- 940: パーキングブレーキ
 941: 201～261, 275～280, NC1
 942: 201～264, 275～280, NC1
 950: オイル
 951: 塗料



改訂 -F(O) 2/2

CP-15S-107T Fig2.ポンプ部

部品No.	部品名称	種類	員数	備考(I)	備考(II)
202	ジュウジアナツキタビオンネジ		4		E0-00820-F-202
203	*ハンドルフタ		1		E0-00820-F-203
207	ヒラウツシヤ(クロ)パ-カー		4		E0-00820-F-207
208	6 カクアナツキホ-タンホ-ルト		4		E0-00820-F-208
209	ハンドルフタ		4		E0-00820-F-209
210	UP/DOWNシール		1		E0-00820-F-210
212	フ-ッシユ-ド-ライメット		2		E0-00820-F-212
213	ロ-ラーヒ-ン		1		E0-00820-F-213
214	フ-ランジヤロ-ラーセット		1	(215)	E0-00820-F-214
215	フ-ッシユ-ド-ライメット		1		E0-00820-F-215
216	ス-リングヒ-ン		1		E0-00820-F-216
231	ショウコウレハ-ル		1		E0-00820-F-231
232	ス-リングヒ-ン		1		E0-00820-F-232
233	ス-リングヒ-ン		2		E0-00820-F-233
234	ハンドルフタ		2		E0-00820-F-234
235	キウコウワ-ラク-セット		1	(236)	E0-00820-F-235
237	スチ-ルホ-ール		1		E0-00820-F-237
238	ラムヒ-ストン		1		E0-00820-F-238
239	E-リング		1		E0-00820-F-239
240	フ-ランジヤヒ-ストン		1		E0-00820-F-240
241	ス-リングキャップ		1		E0-00820-F-241
242	ス-リング		1		E0-00820-F-242
255	ハ-アリングウケ		1		E0-00820-F-255
256	ラストハ-アリング		1		E0-00820-F-256
257	スチ-ルリング		1		E0-00820-F-257
258	グ-リスニツフル		1		E0-00820-F-258
259	テ-フル		1		E0-00820-F-259
260	ス-リングヒ-ン		1		E0-00820-F-260
261	ステアリングホイルシャフト		1		E0-00820-F-261
262	ホイルザワ-アツシ-ステレオ(アルミ)		2		E0-00820-F-262
263	ホイルキャップ		2		E0-00820-F-263
264	スチ-ルリング		2		E0-00820-F-264
901	ショウコウレハ-セット		1	204-206,210	E0-00820-F-901
902	ショウコウロケットセット		1	210,217-221	E0-00820-F-902
903	ハンドルフタセット		2	212,233-234	E0-00820-F-903
904	フ-ランジヤロ-ラーセット		1	214-216	E0-00820-F-904
910	ホ-ンパ-ツキンセット		1	222-229	E0-00820-F-910
911	レ-ズ-ノズルセット		1	228-230	E0-00820-F-911
912	バルフセット		1	248-254	E0-00820-F-912
913	リ-フバルフセット		1	243-247	E0-00820-F-913
914	ラツカホ-ウシバルフセット		1	275-280	E0-00820-F-914
920	ジュシハンドルフタセット		1	201-210	E0-00820-F-920
921	ハンドルフタイフセット		1	210-216	E0-00820-F-921
922	ハンドルフタ		1	201-221,233-234	E0-00820-F-922
931	ステアリングホイルセット(アルミ)		2	262-264	E0-00820-F-931
940	*フ-レーキASSY		1		E0-00820-F-940
941	ホ-ンフタ		1	201-261,275-280・NC1	E0-00820-F-941
942	ホ-ンフタ(シャリツキ)		1	201-264,275-280・NC1	E0-00820-F-942
950	*ターヒ-ン1		1		E0-00820-F-950

CP-15S-107T Fig2.ポンプ部

部品No.	部品名称	種類	員数	備考(Ⅰ)	備考(Ⅱ)
951	*スプレー(アル-)	A	1		E0-00820-F-951A
951	*塗料()	B	1		E0-00820-F-951B