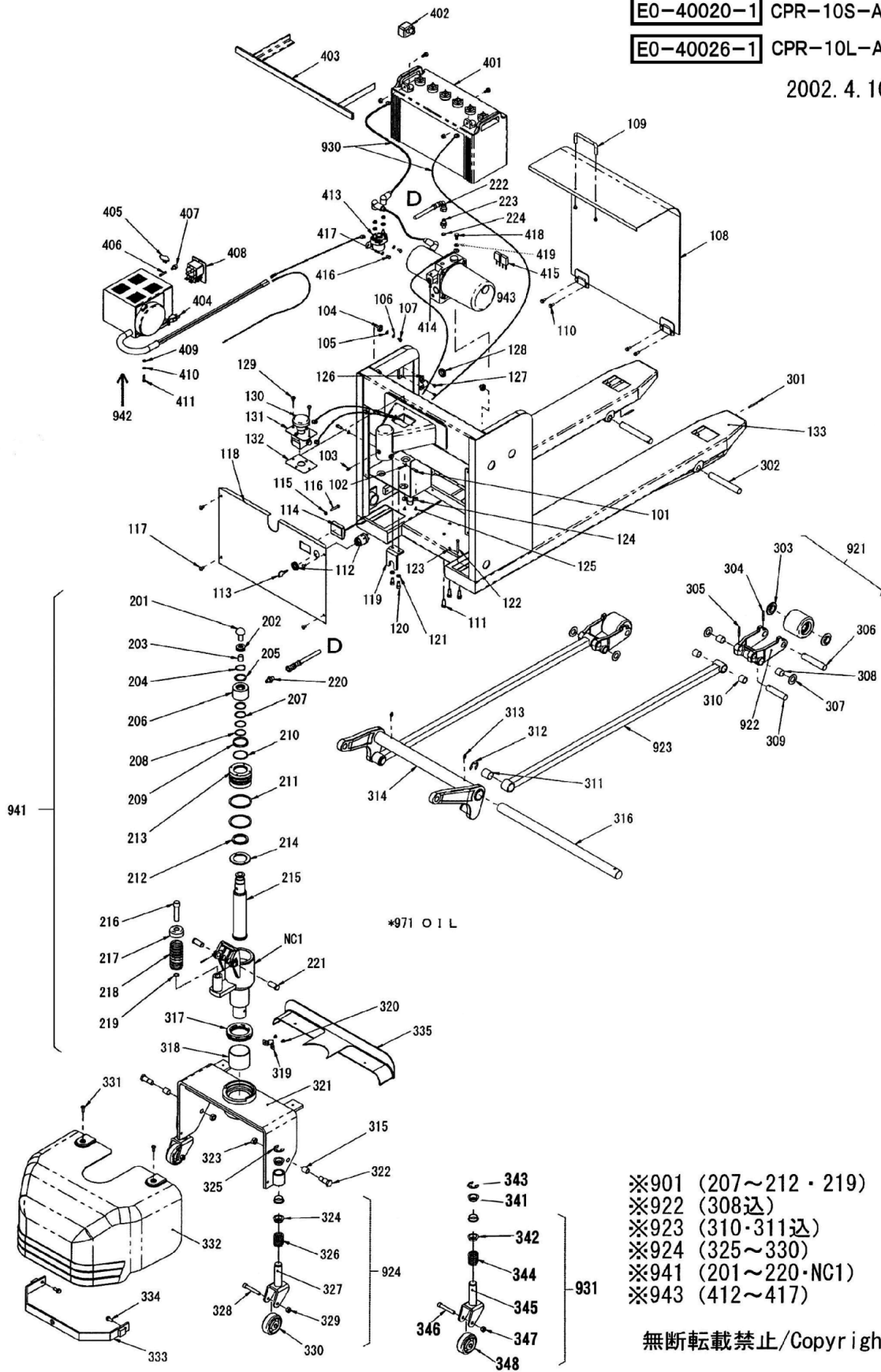


E0-40020-1 CPR-10S-A 1/2

E0-40026-1 CPR-10L-A 1/2

2002. 4. 10



- ※901 (207~212・219)
- ※922 (308込)
- ※923 (310・311込)
- ※924 (325~330)
- ※941 (201~220・NC1)
- ※943 (412~417)

無断転載禁止/Copyright

CPR-10L-A Fig1.フレーム部

部品No.	部品名称	種類	員数	備考(I)	備考(II)
101	6 カクアナツキホルト		2		E0-40026-1-101
102	Sワツシャ		2		E0-40026-1-102
103	グリスニツフル		1		E0-40026-1-103
104	ハアリング		2		E0-40026-1-104
105	ピラワツシャ		2		E0-40026-1-105
106	Sワツシャ		2		E0-40026-1-106
107	6 カクアナツキホルト		2		E0-40026-1-107
108	カバ-		1		E0-40026-1-108
109	トツテ		1		E0-40026-1-109
110	6 カクホルト(SWツキ)		4		E0-40026-1-110
111	6 カクホルト(SWツキ)		3		E0-40026-1-111
112	キースイッチセット		1		E0-40026-1-112
113	スハアキー		1		E0-40026-1-113
114	ホルトメーター		1		E0-40026-1-114
115	6 カクナット		1		E0-40026-1-115
116	6 カクホルト		1		E0-40026-1-116
117	ジユウジアナツキトラスコネジ		4		E0-40026-1-117
118	ケースカバ-A(ホコツキ)		1		E0-40026-1-118
119	コウアツホ-スマワリトメ		1		E0-40026-1-119
120	6 カクアナツキホルト		2		E0-40026-1-120
121	Sワツシャ		2		E0-40026-1-121
122	クランクシャフトセットピン		1		E0-40026-1-122
123	スナッフピン		1		E0-40026-1-123
124	サトル		1		E0-40026-1-124
125	ジユウジアナツキナハコネジ		2		E0-40026-1-125
126	サトル(コ-ティンクツキ)		1		E0-40026-1-126
127	ジユウジアナツキナハコネジ		2		E0-40026-1-127
128	グロメット		1		E0-40026-1-128
129	ジユウジアナツキトラスコネジ		2		E0-40026-1-129
130	オシホタンスイッチ(ミツハイカク)		1		E0-40026-1-130
131	キンキウシャダ-ンスイッチトリツケイタ		1		E0-40026-1-131
132	キンキウシャダ-ンスイッチコ-ムイタ		1		E0-40026-1-132
133	フレームフロック		1		E0-40026-1-133
134	クッションゴム		2		E0-40026-1-134
201	ピ-ストンヘッド		1		E0-40026-1-201
202	スラストハアリング		1		E0-40026-1-202
203	ブ-ッシュ・ト-ライメット		1		E0-40026-1-203
204	スナッフリング		1		E0-40026-1-204
205	ピ-ストンロッド-メタルカラー		1		E0-40026-1-205
206	ピ-ストンロッド-メタル		1		E0-40026-1-206
207	O-リング		2		E0-40026-1-207
208	バ-ックアップリング		2		E0-40026-1-208
209	ダ-ストシール		1		E0-40026-1-209
210	O-リング		1		E0-40026-1-210
211	O-リング		2		E0-40026-1-211
212	ISIバ-ッキン		1		E0-40026-1-212
213	グランドナット		1		E0-40026-1-213
214	グランドカラー		1		E0-40026-1-214
215	ピ-ストンロッド		1		E0-40026-1-215

CPR-10L-A Fig1.フレーム部

部品No.	部品名称	種類	員数	備考(I)	備考(II)
216	プ°ランジ°ャーピ°ストン		1		E0-40026-1-216
217	スプ°リング°キャップ°(プ°レス)		1		E0-40026-1-217
218	スプ°リング°		1		E0-40026-1-218
219	O-リング°		1		E0-40026-1-219
220	ツキ°テ°(ストレート)		1		E0-40026-1-220
221	ハンド°ルビ°ン		2		E0-40026-1-221
222	コウアツホ-ス		1		E0-40026-1-222
223	#ツキ°テ°(Oリング°イリ)		1		E0-40026-1-223
224	O-リング°		1		E0-40026-1-224
301	スプ°リング°ピ°ン		2		E0-40026-1-301
302	ア-ムピ°ン		2		E0-40026-1-302
303	ホイル°キャップ°(ダ°イ)		4		E0-40026-1-303
304	スプ°リング°ピ°ン		2		E0-40026-1-304
305	スプ°リング°ピ°ン		2		E0-40026-1-305
306	ロ-ド°ホイル°シャフト		2		E0-40026-1-306
307	ア-ム°カラー-		4		E0-40026-1-307
308	プ°ッシュ°・ト°ライメット		4		E0-40026-1-308
309	ア-ム°ロケット°ピ°ン		2		E0-40026-1-309
310	プ°ッシュ°・ト°ライメット		4		E0-40026-1-310
311	プ°ッシュ°・ト°ライメット		2		E0-40026-1-311
312	E-リング°		2		E0-40026-1-312
313	グ°リス°ニツプ°ル		2		E0-40026-1-313
314	*クランク°フ°ロツク		1		E0-40026-1-314
315	プ°ッシュ°・ト°ライメット		2		E0-40026-1-315
316	クランク°シャフト		1		E0-40026-1-316
317	スラスト°ハ°アリ°ング°		1		E0-40026-1-317
318	プ°ッシュ°・ト°ライメット		1		E0-40026-1-318
319	ザト°ル°(コ-ティ°ング°ツキ)		1		E0-40026-1-319
320	ジ°ユウ°ジ°アナツキ°ナ°ハ°コネ°ジ°		2		E0-40026-1-320
321	テ-プ°ル		1		E0-40026-1-321
322	テ-プ°ル°ピ°ン		2		E0-40026-1-322
323	6 カク°ナツト		2		E0-40026-1-323
324	プ°ッシュ°(フランジ°)		6		E0-40026-1-324
325	E-リング°		2		E0-40026-1-325
326	スプ°リング°ジ°リウ°ホジ°ヨシ°ヤリ°ン		2		E0-40026-1-326
327	キヤ°スター°(ジ°ク°ツキ)		2		E0-40026-1-327
328	6 カク°アナツキ°ホ°ルト		2		E0-40026-1-328
329	ナイ°ロ°ン°ナツト		2		E0-40026-1-329
330	ロ-ド°ホイル°SUB		2		E0-40026-1-330
331	ジ°ユウ°ジ°アナツキ°ト°ラス°コネ°ジ°		2		E0-40026-1-331
332	バ°ン°バ°-カバ°- A-A		1		E0-40026-1-332
333	バ°ン°バ°-サ°サ°I°フ°ラ°ケツト		1		E0-40026-1-333
334	6 カク°ホ°ルト°(SW°ツキ)		2		E0-40026-1-334
335	バ°ン°バ°-カバ°- B		1		E0-40026-1-335
336	スプ°リング°ピ°ン		1		E0-40026-1-336
337	6 カク°アナツキ°ホ°ルト		6		E0-40026-1-337
338	S°ワ°ツ°シ°ヤ		6		E0-40026-1-338
339	ト°ライ°フ°ホイル°・ウ°レ°タ°ン		1		E0-40026-1-339

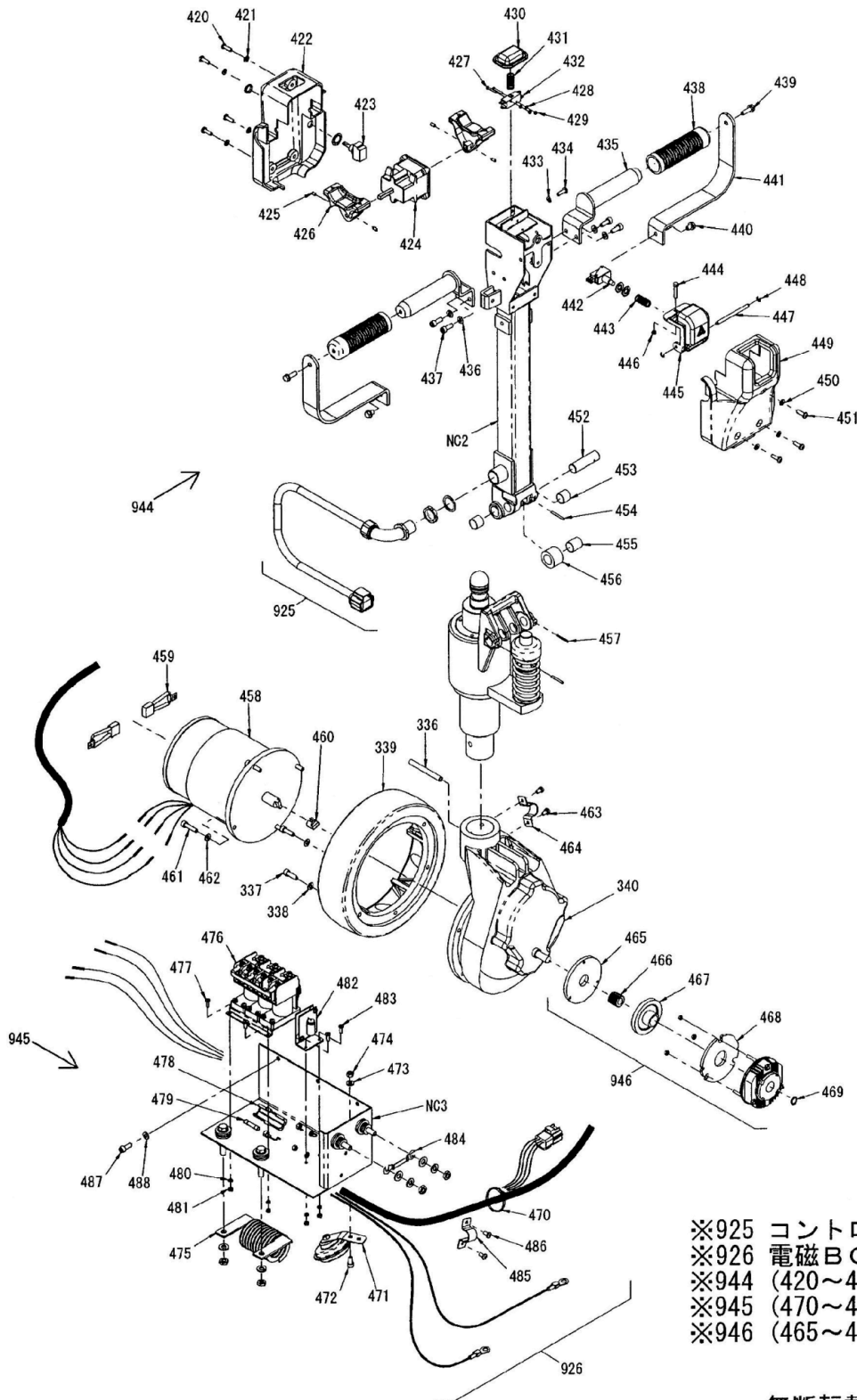
CPR-10L-A Fig1.フレーム部

部品No.	部品名称	種類		員数	備考(I)	備考(II)
340	ゲソリクキ(キツキ)			1		E0-40026-1-340
341	ブツシユ(フランジ)			4		E0-40026-1-341
342	ブツシユ・ドライメツト			2		E0-40026-1-342
343	E-リング			2		E0-40026-1-343
344	スプーリング			2		E0-40026-1-344
345	キャスト-(ジクツキ)			2		E0-40026-1-345
346	6 カクアナツキホルト			2		E0-40026-1-346
347	ナイロンナツト			2		E0-40026-1-347
348	ロートホイルSUB			2		E0-40026-1-348
401	バッテリー(直送)			1		E0-40026-1-401
402	バッテリーターミナルカバー			1		E0-40026-1-402
403	*バッテリーサポート			1		E0-40026-1-403
404	コードリール			1		E0-40026-1-404
405	ダイオード			1		E0-40026-1-405
406	ガラス管ヒューズ			1		E0-40026-1-406
407	ヒューズホルダー			1		E0-40026-1-407
408	タイマー			1		E0-40026-1-408
409	ヒラワツシヤ			1		E0-40026-1-409
410	Sワツシヤ			1		E0-40026-1-410
411	6 カクホルト			1		E0-40026-1-411
413	マグネットスイッチ			1		E0-40026-1-413
414	ソレノイドバルブ			1		E0-40026-1-414
415	カーボンブラシ(カナクナシ)			3		E0-40026-1-415
416	6 カクアナツキホルト			2		E0-40026-1-416
417	Sワツシヤ			2		E0-40026-1-417
418	6 カクホルト(SWツキ)			1		E0-40026-1-418
419	ヒラワツシヤ			1		E0-40026-1-419
901	バッテリーセット			1		E0-40026-1-901
922	アームSUB			2		E0-40026-1-922
923	ロット(ブツシユイリ)			2		E0-40026-1-923
924	キャストアツシ			2		E0-40026-1-924
941	カーボンアツシ(ピストンヘッドツキ)			1		E0-40026-1-941
943	バッテリー			1		E0-40026-1-943

E0-40020-1 CPR-10S-A 2/2

E0-40026-1 CPR-10L-A 2/2

2002. 4. 10



- ※925 コントロールハーネス
- ※926 電磁BOXハーネス
- ※944 (420~456・925・NC2)
- ※945 (470~488・926・NC3)
- ※946 (465~468)

無断転載禁止/Copyriht

CPR-10L-A Fig2.ハンドル部

部品No.	部品名称	種類	員数	備考(I)	備考(II)
420	ジ ユジ アナツキナハ コネジ		4		E0-40026-1-420
421	ヒラワツシャ		4		E0-40026-1-421
422	ジ ユシカバ -2(UP・DWアナアリ)		1		E0-40026-1-422
423	リフトスイッチ		1		E0-40026-1-423
424	カムスイッチ		1		E0-40026-1-424
425	ホ-ロ-スクリュー(クホ ミサキ)		4		E0-40026-1-425
426	ジ ユシバ タフライ		2		E0-40026-1-426
427	ジ ユジ アナツキナハ コネジ		2		E0-40026-1-427
428	ハツキザ カネ		2		E0-40026-1-428
429	6 カクナット		2		E0-40026-1-429
430	ジ ユシスイッチカバ-		1		E0-40026-1-430
430	ジ ユシスイッチカバ-	-A	1		E0-40026-1-430-A
431	スプ リング ジ ソウハンテンスイッチ		1		E0-40026-1-431
432	スイッチ		1		E0-40026-1-432
432	リミットスイッチ	-A	1		E0-40026-1-432-A
433	Sワツシャ		4		E0-40026-1-433
434	ジ ユジ アナツキナハ コネジ		4		E0-40026-1-434
435	ハンド ルバ イフ フ ラケット		2		E0-40026-1-435
436	Sワツシャ		4		E0-40026-1-436
437	6 カクアナツキホ ルト		4		E0-40026-1-437
438	ハンド ルグ リップ		2		E0-40026-1-438
439	6 カクホ ルト(SWクミコミ)		2		E0-40026-1-439
440	6 カクホ ルト(SWツキ)		2		E0-40026-1-440
441	ハンド ルバ イフ ササエイタ		2		E0-40026-1-441
442	リミットスイッチ		1		E0-40026-1-442
443	スプ リング ジ ソウハンテンスイッチ		1		E0-40026-1-443
444	6 カクホ ルト		1		E0-40026-1-444
445	ジ ユシスイッチカバ-		1		E0-40026-1-445
446	6 カクナット		1		E0-40026-1-446
447	ハンテンスイッチカバ-ピン		1		E0-40026-1-447
448	E-リング		2		E0-40026-1-448
449	ジ ユシカバ -1(ハンテングアリ)		1		E0-40026-1-449
450	ヒラワツシャ		3		E0-40026-1-450
451	ジ ユジ アナツキナハ コネジ		3		E0-40026-1-451
452	ローラーピン		1		E0-40026-1-452
453	ブ ッシュ・ト ライメット		2		E0-40026-1-453
454	スプ リング ピン		1		E0-40026-1-454
455	ブ ッシュ・ト ライメット		1		E0-40026-1-455
456	ローラー・ヤキイレアリ		1		E0-40026-1-456
457	スプ リング ピン		2		E0-40026-1-457
458	モーター		1		E0-40026-1-458
459	カーホ ン プ ラシ		2		E0-40026-1-459
460	カップ リング		1		E0-40026-1-460
461	Sワツシャ		4		E0-40026-1-461
462	6 カクアナツキホ ルト		4		E0-40026-1-462
463	ジ ユジ アナツキナハ コネジ		2		E0-40026-1-463
464	ザトル(コーティングツキ)		1		E0-40026-1-464
465	<廃止部品> トリツケフランジ(ブ レキ ハ-ス)		1		E0-40026-1-465

CPR-10L-A Fig2.ハンドル部

部品No.	部品名称	種類		員数	備考(I)	備考(II)
466	\$スパライン			1		E0-40026-1-466
467	<廃止部品>ローター(ブレーキシュー)			1		E0-40026-1-467
468	<廃止部品>アマチュアプレート			1		E0-40026-1-468
469	スナップリング			1		E0-40026-1-469
470	クランプバンド			11		E0-40026-1-470
471	ホーン(12V)			1		E0-40026-1-471
472	6 カクアナツキホルト			1		E0-40026-1-472
473	Sワッシャ			1		E0-40026-1-473
474	6 カクナット			1		E0-40026-1-474
475	レジスター			1		E0-40026-1-475
476	コンタクター(マグネットナシ)			1		E0-40026-1-476
477	ジュージアンナツキナハコネジ			4		E0-40026-1-477
478	ヒューズホルダー(センツキ)			1		E0-40026-1-478
479	ガラスカンヒューズ			1		E0-40026-1-479
480	Sワッシャ			6		E0-40026-1-480
481	6 カクナット			6		E0-40026-1-481
482	タイマー			1		E0-40026-1-482
483	ジュージアンナツキナハコネジ			2		E0-40026-1-483
484	ツメツキヒューズ			1		E0-40026-1-484
485	サトル(コーティングツキ)			1		E0-40026-1-485
486	ジュージアンナツキナハコネジ			2		E0-40026-1-486
487	6 カクアナツキホルト			3		E0-40026-1-487
488	Sワッシャ			3		E0-40026-1-488
489	#コードウケ			1		E0-40026-1-489
490	6 カクアナツキホルト			1		E0-40026-1-490
925	コントロールハンドルハーネス			1		E0-40026-1-925
926	デングBOXハーネス			1		E0-40026-1-926
944	コントロールハンドルブロック			1		E0-40026-1-944
945	デングBOXブロック			1		E0-40026-1-945
946	電磁ブレーキ(コードツキ)			1		E0-40026-1-946