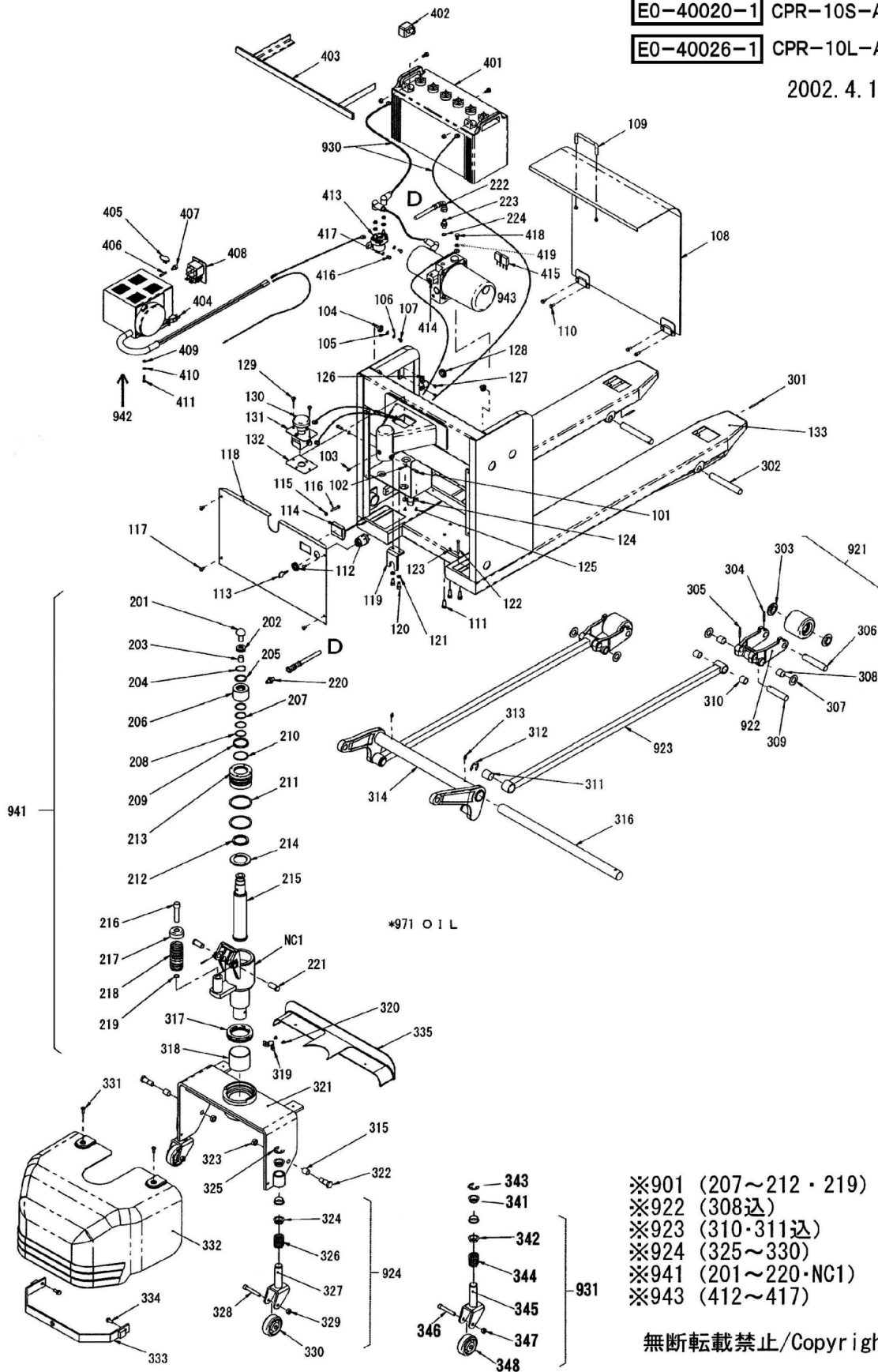


E0-40020-1 CPR-10S-A 1/2

E0-40026-1 CPR-10L-A 1/2

2002. 4. 10



- ※901 (207~212・219)
- ※922 (308込)
- ※923 (310・311込)
- ※924 (325~330)
- ※941 (201~220・NC1)
- ※943 (412~417)

無断転載禁止/Copyright

CPR-10S-A Fig1.フレーム部

部品No.	部品名称	種類	員数	備考(I)	備考(II)
101	6 カクアナツキホルト		2		E0-40020-1-101
102	Sワツシャ		2		E0-40020-1-102
103	グリスニツフル		1		E0-40020-1-103
104	ハアリング		2		E0-40020-1-104
105	ピラワツシャ		2		E0-40020-1-105
106	Sワツシャ		2		E0-40020-1-106
107	6 カクアナツキホルト		2		E0-40020-1-107
108	カバ-		1		E0-40020-1-108
109	トツテ		1		E0-40020-1-109
110	6 カクホルト(SWツキ)		4		E0-40020-1-110
111	6 カクホルト(SWツキ)		3		E0-40020-1-111
112	キースイッチセット		1		E0-40020-1-112
113	スハアキー		1		E0-40020-1-113
114	ホルトメーター		1		E0-40020-1-114
115	6 カクナット		1		E0-40020-1-115
116	6 カクホルト		1		E0-40020-1-116
117	ジユウジアナツキトラスコネジ		4		E0-40020-1-117
118	ケースカバ-A(ホコツキ)		1		E0-40020-1-118
119	コウアツホ-スマワリトメ		1		E0-40020-1-119
120	6 カクアナツキホルト		2		E0-40020-1-120
121	Sワツシャ		2		E0-40020-1-121
122	クランクシャフトセットピン		1		E0-40020-1-122
123	スナッフピン		1		E0-40020-1-123
124	サトル		1		E0-40020-1-124
125	ジユウジアナツキナハコネジ		2		E0-40020-1-125
126	サトル(コーティングツキ)		1		E0-40020-1-126
127	ジユウジアナツキナハコネジ		2		E0-40020-1-127
128	グロメット		1		E0-40020-1-128
129	ジユウジアナツキトラスコネジ		2		E0-40020-1-129
130	オシホタンスイッチ(ミツハイカク)		1		E0-40020-1-130
131	キンキウシャダンスイッチトリツケイタ		1		E0-40020-1-131
132	キンキウシャダンスイッチコムイタ		1		E0-40020-1-132
133	フレームブロック		1		E0-40020-1-133
134	クッションゴム		2		E0-40020-1-134
201	ピストンヘッド		1		E0-40020-1-201
202	スラストハアリング		1		E0-40020-1-202
203	ブッシュ・トライメット		1		E0-40020-1-203
204	スナッフリング		1		E0-40020-1-204
205	ピストンロッドメタルカラー		1		E0-40020-1-205
206	ピストンロッドメタル		1		E0-40020-1-206
207	O-リング		2		E0-40020-1-207
208	バックアップリング		2		E0-40020-1-208
209	ダストシール		1		E0-40020-1-209
210	O-リング		1		E0-40020-1-210
211	O-リング		2		E0-40020-1-211
212	ISIバッキン		1		E0-40020-1-212
213	グランドナット		1		E0-40020-1-213
214	グランドカラー		1		E0-40020-1-214
215	ピストンロッド		1		E0-40020-1-215

CPR-10S-A Fig1.フレーム部

部品No.	部品名称	種類	員数	備考(I)	備考(II)
216	フ°ランジ°ャービ°ストン		1		E0-40020-1-216
217	スフ°リング°キャツフ° (フ°レス)		1		E0-40020-1-217
218	スフ°リング°		1		E0-40020-1-218
219	〇-リング°		1		E0-40020-1-219
220	ツキ°テ(ストレート)		1		E0-40020-1-220
221	ハンド°ルビ°ン		2		E0-40020-1-221
222	コウアツホ-ス		1		E0-40020-1-222
223	#ツキ°テ(〇リング°イリ)		1		E0-40020-1-223
224	〇-リング°		1		E0-40020-1-224
301	スフ°リング°ピ°ン		2		E0-40020-1-301
302	ア-ムピ°ン		2		E0-40020-1-302
303	ホイル°キャツフ° (ダ°イ)		4		E0-40020-1-303
304	スフ°リング°ピ°ン		2		E0-40020-1-304
305	スフ°リング°ピ°ン		2		E0-40020-1-305
306	ロ-ド°ホイル°シャフト		2		E0-40020-1-306
307	ア-ム°カラー-		4		E0-40020-1-307
308	フ°ツシュ°ト°ライメツト		4		E0-40020-1-308
309	ア-ム°ロツト°ピ°ン		2		E0-40020-1-309
310	フ°ツシュ°ト°ライメツト		4		E0-40020-1-310
311	フ°ツシュ°ト°ライメツト		2		E0-40020-1-311
312	E-リング°		2		E0-40020-1-312
313	グ°リス°ニツフ°ル		2		E0-40020-1-313
314	*クランクフ°ロツク		1		E0-40020-1-314
315	フ°ツシュ°ト°ライメツト		2		E0-40020-1-315
316	クランク°シャフト		1		E0-40020-1-316
317	スラスト°ハ°アリ°ンク°		1		E0-40020-1-317
318	フ°ツシュ°ト°ライメツト		1		E0-40020-1-318
319	ザト°ル(コ-テイ°ンク°ツキ)		1		E0-40020-1-319
320	ジ°ユウ°ジ°アナツキ°ナ°ハ°コネ°ジ°		2		E0-40020-1-320
321	テ-フ°ル		1		E0-40020-1-321
322	テ-フ°ル°ピ°ン		2		E0-40020-1-322
323	6 カク°ナツト		2		E0-40020-1-323
324	フ°ツシュ(フ°ランジ°)		6		E0-40020-1-324
325	E-リング°		2		E0-40020-1-325
326	スフ°リング°ジ°リウ°ホジ°ヨシ°ヤリ°ン		2		E0-40020-1-326
327	キヤ°スタ-°(ジ°ク°ツキ)		2		E0-40020-1-327
328	6 カク°アナツキ°ホ°ルト		2		E0-40020-1-328
329	ナイ°ロ°ン°ナツト		2		E0-40020-1-329
330	ロ-ド°ホイル°SUB		2		E0-40020-1-330
331	ジ°ユウ°ジ°アナツキ°ト°ラス°コネ°ジ°		2		E0-40020-1-331
332	バ°ン°バ°-カバ°- A-A		1		E0-40020-1-332
333	バ°ン°バ°-サ°サ°I°フ°ラ°ケツト		1		E0-40020-1-333
334	6 カク°ホ°ルト(SW°ツキ)		2		E0-40020-1-334
335	バ°ン°バ°-カバ°- B		1		E0-40020-1-335
336	スフ°リング°ピ°ン		1		E0-40020-1-336
337	6 カク°アナツキ°ホ°ルト		6		E0-40020-1-337
338	S°ワ°ツ°シ°ヤ		6		E0-40020-1-338
339	ト°ライ°フ°ホイル°ウ°レ°タ°ン		1		E0-40020-1-339

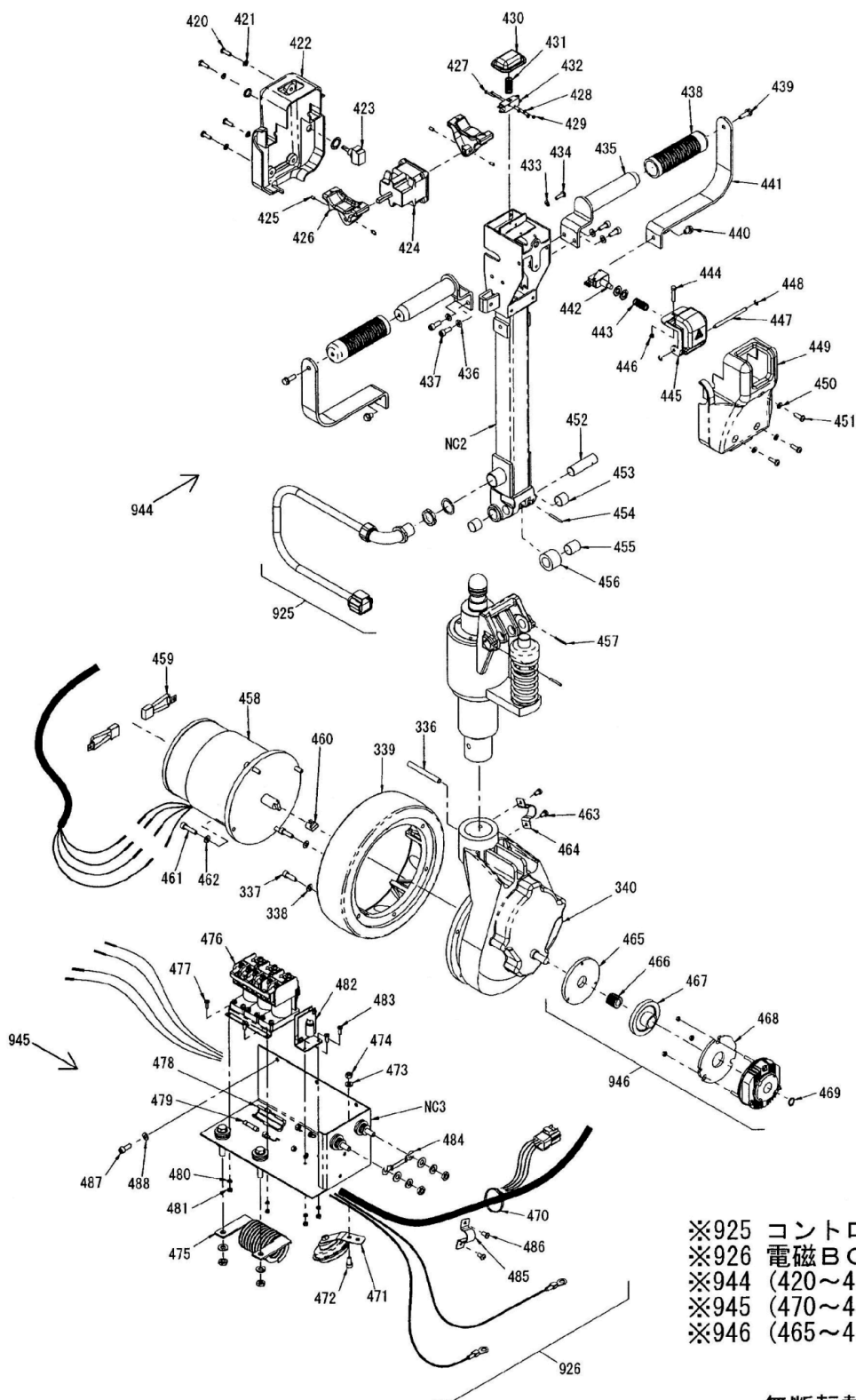
CPR-10S-A Fig1.フレーム部

部品No.	部品名称	種類	員数	備考(I)	備考(II)
340	ゲソリクキ(キーツキ)		1		E0-40020-1-340
341	ブツシユ(フランジ)		4		E0-40020-1-341
342	ブツシユ・ドライメット		2		E0-40020-1-342
343	E-リング		2		E0-40020-1-343
344	スパリング		2		E0-40020-1-344
345	キャスタ-(ジクツキ)		2		E0-40020-1-345
346	6 カクアナツキホルト		2		E0-40020-1-346
347	ナイロンナット		2		E0-40020-1-347
348	ロッド・ホイールSUB		2		E0-40020-1-348
401	バッテリー(直送)		1		E0-40020-1-401
402	バッテリー-ターミナルカバー		1		E0-40020-1-402
403	*バッテリー-サポート		1		E0-40020-1-403
404	コードリール		1		E0-40020-1-404
405	ダイオード		1		E0-40020-1-405
406	ガラス管ヒューズ		1		E0-40020-1-406
407	ヒューズ・ホルダー		1		E0-40020-1-407
408	タイマー		1		E0-40020-1-408
409	ヒラワツシャ		1		E0-40020-1-409
410	Sワツシャ		1		E0-40020-1-410
411	6 カクホルト		1		E0-40020-1-411
413	マグネットスイッチ		1		E0-40020-1-413
414	ソレノイドバルブ		1		E0-40020-1-414
415	カーボンブラシ(カナクナシ)		3		E0-40020-1-415
416	6 カクアナツキホルト		2		E0-40020-1-416
417	Sワツシャ		2		E0-40020-1-417
418	6 カクホルト(SWツキ)		1		E0-40020-1-418
419	ヒラワツシャ		1		E0-40020-1-419
901	バッテリーセット		1		E0-40020-1-901
922	アームSUB		2		E0-40020-1-922
923	ロット(ブツシユイリ)		2		E0-40020-1-923
924	キャスタ-アツシ		2		E0-40020-1-924
941	カーボンブラシ(ヒーストンヘッドツキ)		1		E0-40020-1-941
943	バッテリー		1		E0-40020-1-943

E0-40020-1 CPR-10S-A 2/2

E0-40026-1 CPR-10L-A 2/2

2002. 4. 10



- ※925 コントロールハーネス
- ※926 電磁BOXハーネス
- ※944 (420~456・925・NC2)
- ※945 (470~488・926・NC3)
- ※946 (465~468)

CPR-10S-A Fig2.ハンドル部

部品No.	部品名称	種類	員数	備考(I)	備考(II)
420	ジ ユジ アナツキナハ コネジ		4		E0-40020-1-420
421	ヒラワツシャ		4		E0-40020-1-421
422	ジ ユシカバ -2(UP・DWアナアリ)		1		E0-40020-1-422
423	リフトスイッチ		1		E0-40020-1-423
424	カムスイッチ		1		E0-40020-1-424
425	ホ-ロ-スクリュー(クホ ミサキ)		4		E0-40020-1-425
426	ジ ユシバ タフライ		2		E0-40020-1-426
427	ジ ユジ アナツキナハ コネジ		2		E0-40020-1-427
428	ハツキザ カネ		2		E0-40020-1-428
429	6 カクナット		2		E0-40020-1-429
430	ジ ユシスイッチカバ-		1		E0-40020-1-430
430	ジ ユシスイッチカバ-	-A	1		E0-40020-1-430-A
431	スプ リング ジ ソウハンテンスイッチ		1		E0-40020-1-431
432	スイッチ		1		E0-40020-1-432
432	リミットスイッチ	-A	1		E0-40020-1-432-A
433	Sワツシャ		4		E0-40020-1-433
434	ジ ユジ アナツキナハ コネジ		4		E0-40020-1-434
435	ハンド ルバ イフ フ ラケット		2		E0-40020-1-435
436	Sワツシャ		4		E0-40020-1-436
437	6 カクアナツキホ ルト		4		E0-40020-1-437
438	ハンド ルグ リップ		2		E0-40020-1-438
439	6 カクホ ルト(SWクミコミ)		2		E0-40020-1-439
440	6 カクホ ルト(SWツキ)		2		E0-40020-1-440
441	ハンド ルバ イフ サヤエイタ		2		E0-40020-1-441
442	リミットスイッチ		1		E0-40020-1-442
443	スプ リング ジ ソウハンテンスイッチ		1		E0-40020-1-443
444	6 カクホ ルト		1		E0-40020-1-444
445	ジ ユシスイッチカバ-		1		E0-40020-1-445
446	6 カクナット		1		E0-40020-1-446
447	ハンテンスイッチカバ-ピ ン		1		E0-40020-1-447
448	E-リング		2		E0-40020-1-448
449	ジ ユシカバ -1(ハンテング リ)		1		E0-40020-1-449
450	ヒラワツシャ		3		E0-40020-1-450
451	ジ ユジ アナツキナハ コネジ		3		E0-40020-1-451
452	ローラ-ピ ン		1		E0-40020-1-452
453	ブ ッシュ-ト ライメット		2		E0-40020-1-453
454	スプ リング ピ ン		1		E0-40020-1-454
455	ブ ッシュ-ト ライメット		1		E0-40020-1-455
456	ローラ- ヤキイレアリ		1		E0-40020-1-456
457	スプ リング ピ ン		2		E0-40020-1-457
458	モーター		1		E0-40020-1-458
459	カーホ ン プ ラシ		2		E0-40020-1-459
460	カップ リング		1		E0-40020-1-460
461	Sワツシャ		4		E0-40020-1-461
462	6 カクアナツキホ ルト		4		E0-40020-1-462
463	ジ ユジ アナツキナハ コネジ		2		E0-40020-1-463
464	ザト ル(コ-ティング ツキ)		1		E0-40020-1-464
465	<廃止部品> トリツケフランジ (ブ レ-キ ハ-ス)		1		E0-40020-1-465

CPR-10S-A Fig2.ハンドル部

部品No.	部品名称	種類	員数	備考(I)	備考(II)
466	\$スパライン		1		E0-40020-1-466
467	<廃止部品>ローター(ブレーキシュー)		1		E0-40020-1-467
468	<廃止部品>アマチュアプレート		1		E0-40020-1-468
469	スナップリング		1		E0-40020-1-469
470	クランプバンド		11		E0-40020-1-470
471	ホーン(12V)		1		E0-40020-1-471
472	6 カクアナツキホルト		1		E0-40020-1-472
473	Sワッシャ		1		E0-40020-1-473
474	6 カクナット		1		E0-40020-1-474
475	レジスター		1		E0-40020-1-475
476	コンタクター(マグネットナシ)		1		E0-40020-1-476
477	ジュージアンナツキナハコネジ		4		E0-40020-1-477
478	ヒューズホルダー(センツキ)		1		E0-40020-1-478
479	ガラスカンヒューズ		1		E0-40020-1-479
480	Sワッシャ		6		E0-40020-1-480
481	6 カクナット		6		E0-40020-1-481
482	タイマー		1		E0-40020-1-482
483	ジュージアンナツキナハコネジ		2		E0-40020-1-483
484	ツメツキヒューズ		1		E0-40020-1-484
485	サトル(コーティングツキ)		1		E0-40020-1-485
486	ジュージアンナツキナハコネジ		2		E0-40020-1-486
487	6 カクアナツキホルト		3		E0-40020-1-487
488	Sワッシャ		3		E0-40020-1-488
489	#コードウケ		1		E0-40020-1-489
490	6 カクアナツキホルト		1		E0-40020-1-490
925	コントロールハンドルハーネス		1		E0-40020-1-925
926	デングBOXハーネス		1		E0-40020-1-926
944	コントロールハンドルブロック		1		E0-40020-1-944
945	デングBOXブロック		1		E0-40020-1-945
946	電磁ブレーキ(コードツキ)		1		E0-40020-1-946