

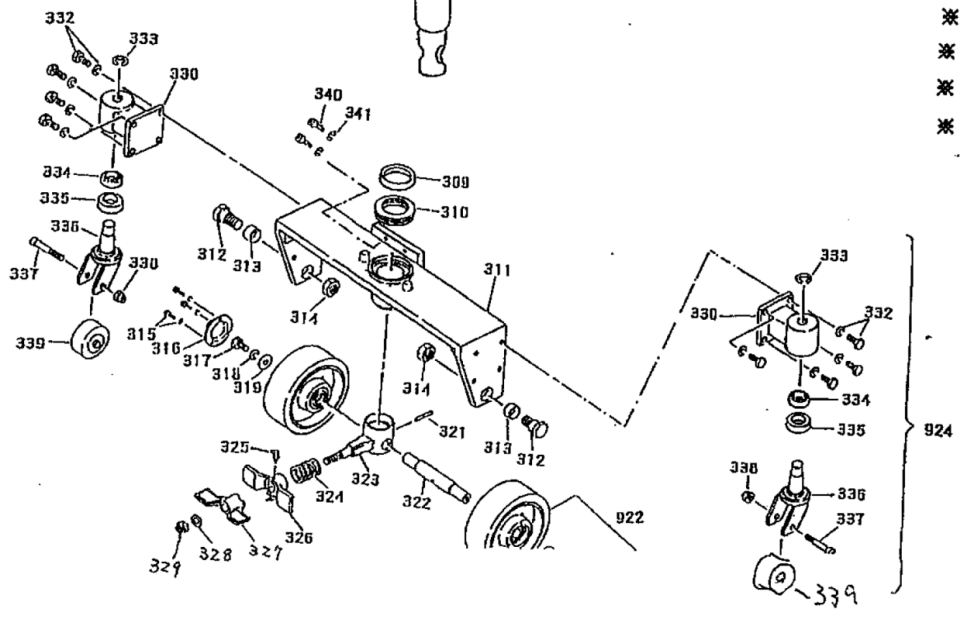
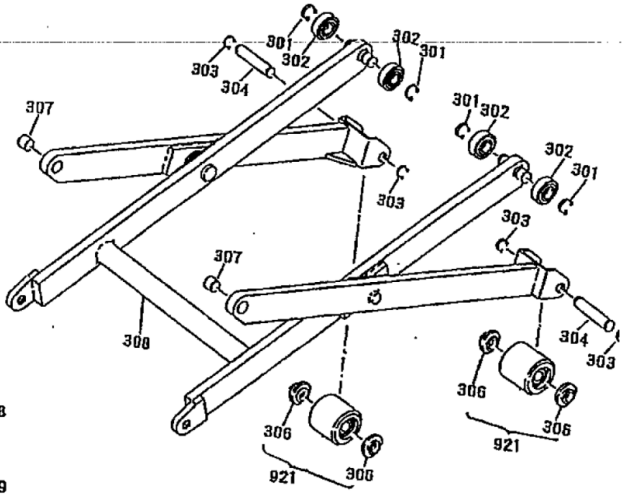
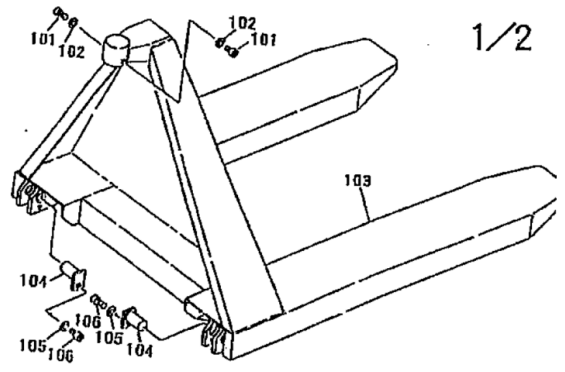
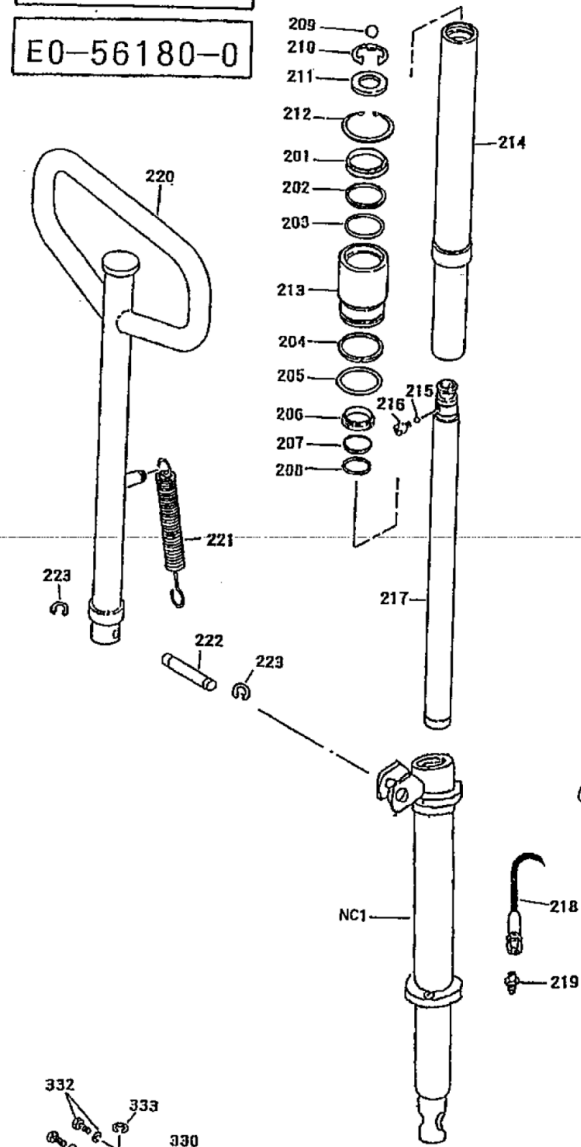
E0-56160-0

E0-56180-0

HC-D10A-70

HC-D10B-70

1/2



- \* 901 ( 201 ~ 208 )
- \* 922 ( 315 ~ 316 込 )
- \* 923 ( 323 ~ 329 )
- \* 924 ( 330 ~ 339 )
- \* 941 ( 201 ~ 223 , NC1 )

HC-D10B-70 Fig1.フレーム部

部品No.	部品名称	種類	員数	備考(I)	備考(II)
101	6 カクアナツキホルト		2		E0-56180-0-101
102	Sワッシャ		2		E0-56180-0-102
103	フレームフック		1		E0-56180-0-103
104	アームピン(プレートツキ)		2		E0-56180-0-104
105	Sワッシャ		2		E0-56180-0-105
106	6 カクアナツキホルト		2		E0-56180-0-106
201	ダストシール		1		E0-56180-0-201
202	バックアップリング		1		E0-56180-0-202
203	Oリング		1		E0-56180-0-203
204	バックアップリング		1		E0-56180-0-204
205	Oリング		1		E0-56180-0-205
206	ダストシール		1		E0-56180-0-206
207	バックアップリング		1		E0-56180-0-207
208	Oリング		1		E0-56180-0-208
209	スチールホール		1		E0-56180-0-209
210	Eリング		1		E0-56180-0-210
211	ヒラワッシャ(コカタ)		1		E0-56180-0-211
212	スナップリング		1		E0-56180-0-212
213	グランド		1		E0-56180-0-213
214	ファーストピストン(メッキツキ)		1		E0-56180-0-214
215	スチールホール		1		E0-56180-0-215
216	6 カクアナツキホルト		1		E0-56180-0-216
217	セカントピストン(メッキツキ)		1		E0-56180-0-217
218	コウアツホース		1		E0-56180-0-218
219	ツキテ(ストレート)		1		E0-56180-0-219
220	バンドルSUB		1		E0-56180-0-220
221	スプリング(ヒキバネ)		1		E0-56180-0-221
222	バンドルピン・メッキナシ		1		E0-56180-0-222
223	Eリング		2		E0-56180-0-223
301	スナップリング		4		E0-56180-0-301
302	ヘアリング		4		E0-56180-0-302
303	スナップリング		4		E0-56180-0-303
304	ロード・オイルシャフト		2		E0-56180-0-304
306	オイルキャップ(ダブイ)		4		E0-56180-0-306
307	ブッシュ・ドライブメット		2		E0-56180-0-307
308	アームSUB		1		E0-56180-0-308
309	ハーススパーサー		1		E0-56180-0-309
310	スラストヘアリング		1		E0-56180-0-310
311	<廃止部品> テーフルSUB		1		E0-56180-0-311
312	テーフルピン		2		E0-56180-0-312
313	ブッシュ・ドライブメット		2		E0-56180-0-313
314	6 カクナット		2		E0-56180-0-314
315	シユウジアナツキナハコネジ		6		E0-56180-0-315
316	*オイルキャップ		2		E0-56180-0-316
317	6 カクホルト		2		E0-56180-0-317
318	Sワッシャ		2		E0-56180-0-318
319	ワッシャ		2		E0-56180-0-319
321	スプリングピン		1		E0-56180-0-321

HC-D10B-70 Fig1.フレーム部

部品No.	部品名称	種類	員数	備考(I)	備考(II)
322	ステアリングホイルシャフト		1		E0-56180-0-322
323	*フレキシクホスSUB		1		E0-56180-0-323
324	スプリング		1		E0-56180-0-324
325	グリスニップル		1		E0-56180-0-325
326	フレキシユ-(メッキツキ)		1		E0-56180-0-326
327	フレキハタル(メッキツキ)		1		E0-56180-0-327
328	ヒラワツシャ		1		E0-56180-0-328
329	ナイロンナット		1		E0-56180-0-329
330	キャスタージクウケSUB		1		E0-56180-0-330
332	6 カクホルト(SWツキ)		8		E0-56180-0-332
333	E-リング		2		E0-56180-0-333
334	ハアリング		2		E0-56180-0-334
335	テハ-コハアリング		2		E0-56180-0-335
336	キャスターブラケットSUB		2		E0-56180-0-336
337	6 カクアナツキホルト		2		E0-56180-0-337
338	ナイロンナット		2		E0-56180-0-338
339	ロードホイルSUB		2		E0-56180-0-339
340	6 カクアナツキホルト		4		E0-56180-0-340
341	Sワツシャ		4		E0-56180-0-341
901	パッキンセット		1		E0-56180-0-901
922	ステアリングホイルセット(アルミ)S		2		E0-56180-0-922
923	フレキASSY		1		E0-56180-0-923
924	オープンキャスターアツシ		2		E0-56180-0-924
941	シリンダ-アツシ		1		E0-56180-0-941

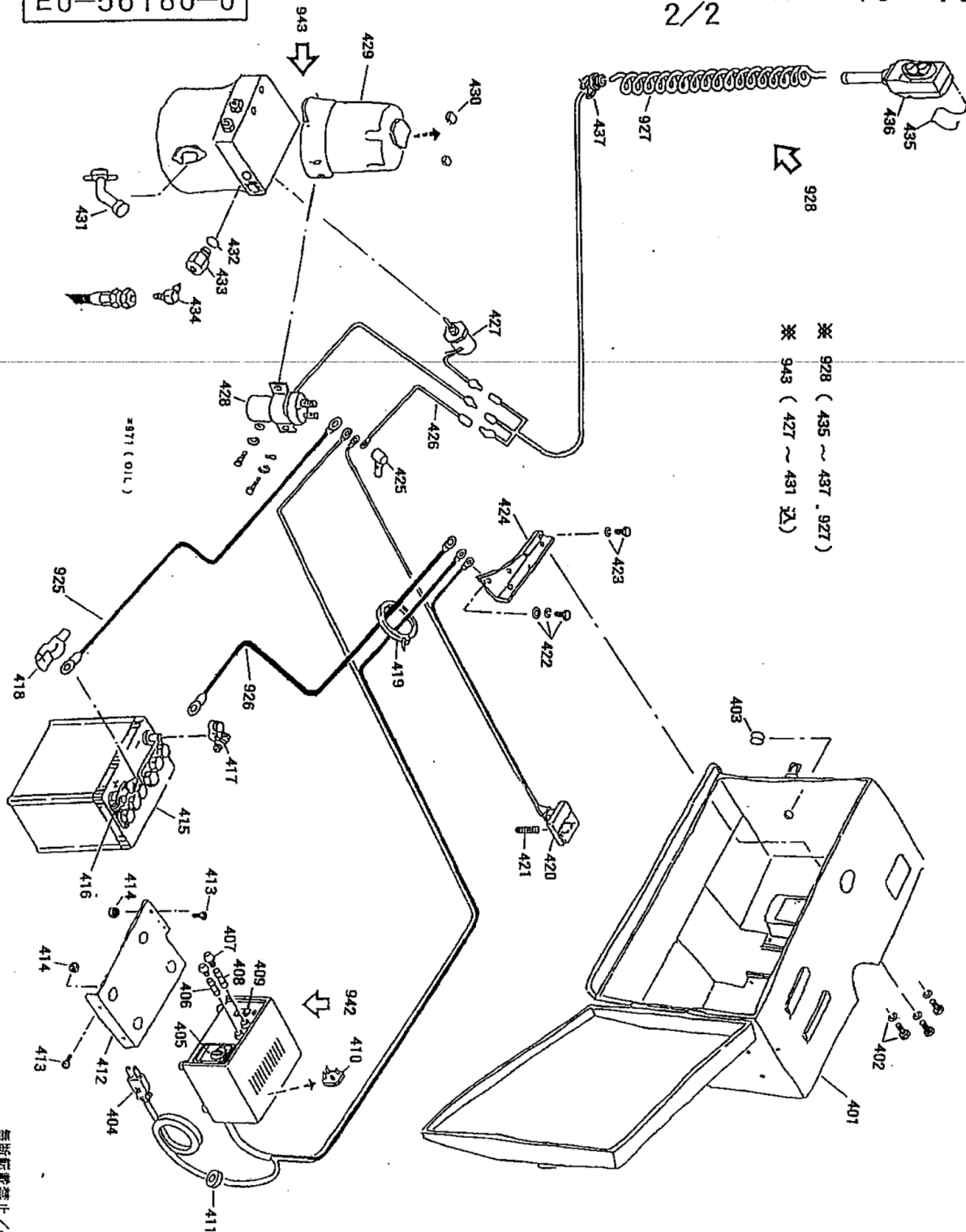
HC-D10A-70

HC-D10B-70

2/2

E0-56160-0

E0-56180-0



※971 ( OIL )

無断転載禁止

HC-D10B-70 Fig2.電装部

部品No.	部品名称	種類	員数	備考(I)	備考(II)
401	ユニットケース		1		E0-56180-0-401
402	6 カクホルト(SWツキ)		3		E0-56180-0-402
403	ク ロメット		1		E0-56180-0-403
404	ACコード(プラグツキ)		1		E0-56180-0-404
405	タイマー		1		E0-56180-0-405
406	ガラスカンヒューズ		1		E0-56180-0-406
407	ヒューズホルダー		2		E0-56180-0-407
408	ガラスカンヒューズ		1		E0-56180-0-408
409	ホルトメーター(テイクツキ)		1		E0-56180-0-409
410	シリコンダイオード		1		E0-56180-0-410
411	ク ロメット		1		E0-56180-0-411
412	ジュウテンキコネクタ		1		E0-56180-0-412
413	ジュウシアナツキトラスコネジ		4		E0-56180-0-413
414	6 カクナット(SWツキ)		4		E0-56180-0-414
415	バッテリー(直送)		1		E0-56180-0-415
416	バッテリーターミナル(+)		1		E0-56180-0-416
417	バッテリーターミナル(-)		1		E0-56180-0-417
418	バッテリーターミナルカバー		1		E0-56180-0-418
419	クランプバンド		8		E0-56180-0-419
420	ホルトメーター		1		E0-56180-0-420
421	スプリングホルトメーター		1		E0-56180-0-421
422	6 カクホルト(SW・PWクミコミ)		1		E0-56180-0-422
423	6 カクホルト(SWツキ)		3		E0-56180-0-423
424	ユニットウケブラケット		1		E0-56180-0-424
425	タンシキヤップ(ゴム)		1		E0-56180-0-425
426	リードハーネス(アカ)		1		E0-56180-0-426
427	ソレノイドバルブ		1		E0-56180-0-427
428	マグネットスイッチ	A	1		E0-56180-0-428A
428	マグネットスイッチ	B	1		E0-56180-0-428B
429	モーター		1		E0-56180-0-429
430	カーホンプラシ	A	4		E0-56180-0-430A
430	カーホンプラシ(2Pイリ)	B	1		E0-56180-0-430B
431	キウユウク		1		E0-56180-0-431
432	O-リング		1		E0-56180-0-432
433	ツキテ(BUT)		1		E0-56180-0-433
434	ツキテ(90エルホ)		1		E0-56180-0-434
435	ストップスプリング		1		E0-56180-0-435
436	オシホタンスイッチ(カスカ)		1		E0-56180-0-436
437	コードロック		1		E0-56180-0-437
928	オシホタンスイッチ(コードツキ)		1		E0-56180-0-928
943	バッテリー(DCリモコン)		1		E0-56180-0-943