

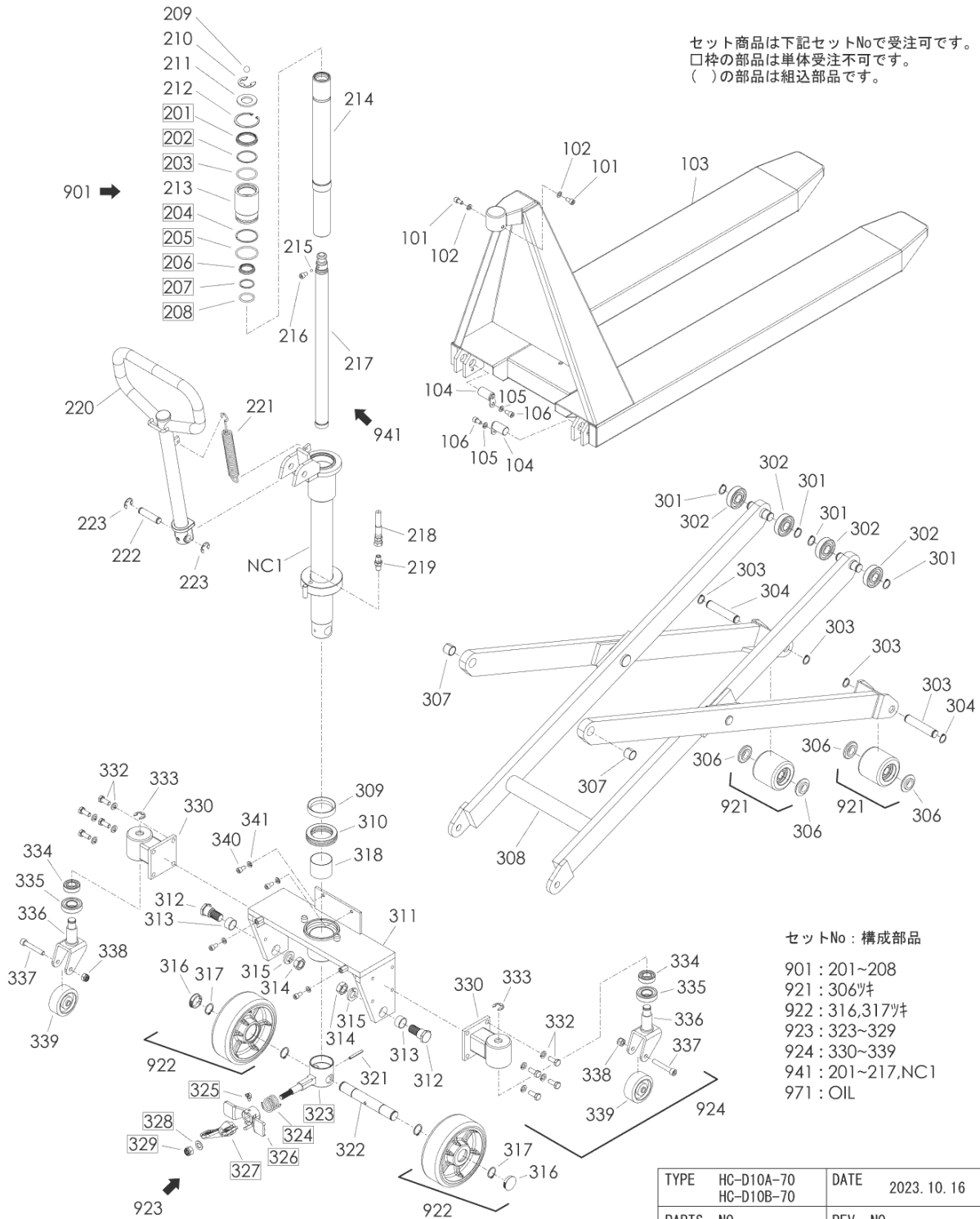


EO-56160-E HC-D10A-70

EO-56180-E HC-D10B-70

A -B C -D

セット商品は下記セットNoで受注可です。
 口枠の部品は単体受注不可です。
 ()の部品は組込部品です。



セットNo : 構成部品

- 901 : 201~208
- 921 : 306ツキ
- 922 : 316,317ツキ
- 923 : 323~329
- 924 : 330~339
- 941 : 201~217,NC1
- 971 : OIL

欠番:305, 319, 320, 331

Copyright (C) 2015 Okudaya Giken Co.,Ltd. All rights reserved.

| | | | |
|-----------|-------------------------------|---------|--------------|
| TYPE | HC-D10A-70 HC-D10B-70 | DATE | 2023. 10. 16 |
| PARTS NO. | 101~106 201~223 301~341 | REV NO. | - |

株式会社 **おくだ屋技研**

HC-D10B-70 Fig1.フレーム部

| 部品No. | 部品名称 | 種類 | 員数 | 備考(I) | 備考(II) |
|-------|-------------------|----|----|-------|----------------|
| 101 | 6 カクアナツキホルト | | 2 | | E0-56180-E-101 |
| 102 | Sワッシャ | | 2 | | E0-56180-E-102 |
| 103 | フレームフ ロック | | 1 | | E0-56180-E-103 |
| 104 | アームピ ン(フ レートツキ) | | 2 | | E0-56180-E-104 |
| 105 | Sワッシャ | | 2 | | E0-56180-E-105 |
| 106 | 6 カクアナツキホルト | | 2 | | E0-56180-E-106 |
| 209 | スチールホ ール | | 1 | | E0-56180-E-209 |
| 210 | E-リング | | 1 | | E0-56180-E-210 |
| 211 | ヒラワッシャ | | 1 | | E0-56180-E-211 |
| 212 | スナッフ リング | | 1 | | E0-56180-E-212 |
| 213 | グ ラント | | 1 | | E0-56180-E-213 |
| 214 | ファーストピ ン(メッキツキ) | | 1 | | E0-56180-E-214 |
| 215 | スチールホ ール | | 1 | | E0-56180-E-215 |
| 216 | 6 カクアナツキホルト | | 1 | | E0-56180-E-216 |
| 217 | セカンドピ ン(メッキツキ) | | 1 | | E0-56180-E-217 |
| 218 | コウアツホ ース | | 1 | | E0-56180-E-218 |
| 219 | ツキ テ(ストレート) | | 1 | | E0-56180-E-219 |
| 220 | バンド ルSUB | | 1 | | E0-56180-E-220 |
| 221 | スフ リング(ヒキバネ) | | 1 | | E0-56180-E-221 |
| 222 | バンド ルピ ン・メッキナシ | | 1 | | E0-56180-E-222 |
| 223 | E-リング | | 2 | | E0-56180-E-223 |
| 301 | スナッフ リング | | 4 | | E0-56180-E-301 |
| 302 | ハ アリング | | 4 | | E0-56180-E-302 |
| 303 | スナッフ リング | | 4 | | E0-56180-E-303 |
| 304 | ロード ホイルシャフト・ハ ーカー | | 2 | | E0-56180-E-304 |
| 306 | ホイルキャップ (ダ イ) | | 4 | | E0-56180-E-306 |
| 307 | フ ッシュ・ド ライメット | | 2 | | E0-56180-E-307 |
| 308 | アームSUB | | 1 | | E0-56180-E-308 |
| 309 | ハ ース スハ ーサー | | 1 | | E0-56180-E-309 |
| 310 | スラストハ アリング | | 1 | | E0-56180-E-310 |
| 311 | テーブ ルSUB | | 1 | | E0-56180-E-311 |
| 312 | テーブ ルピ ン | | 2 | | E0-56180-E-312 |
| 313 | フ ッシュ・ド ライメット | | 2 | | E0-56180-E-313 |
| 314 | 6 カクナット | | 2 | | E0-56180-E-314 |
| 315 | Sワッシャ | | 2 | | E0-56180-E-315 |
| 316 | ホイルキャップ | | 2 | | E0-56180-E-316 |
| 317 | スナッフ リング | | 4 | | E0-56180-E-317 |
| 318 | フ ッシュ・ド ライメット | | 1 | | E0-56180-E-318 |
| 321 | スフ リングピ ン | | 1 | | E0-56180-E-321 |
| 322 | ステアリング ホイルシャフト | | 1 | | E0-56180-E-322 |
| 330 | キャスト ーシ ョクSUB | | 1 | | E0-56180-E-330 |
| 332 | 6 カクホ ルト(SWツキ) | | 8 | | E0-56180-E-332 |
| 333 | E-リング | | 2 | | E0-56180-E-333 |
| 334 | ハ アリング | | 2 | | E0-56180-E-334 |
| 335 | テーブ ルコハ アリング | | 2 | | E0-56180-E-335 |
| 336 | キャスト ーブ ラケットSUB | | 2 | | E0-56180-E-336 |
| 337 | 6 カクアナツキホルト | | 2 | | E0-56180-E-337 |
| 338 | ナイロ ンナット | | 2 | | E0-56180-E-338 |

HC-D10B-70 Fig1.フレーム部

| 部品No. | 部品名称 | 種類 | | 員数 | 備考(I) | 備考(II) |
|-------|-------------------|----|--|----|-------------|-----------------|
| 339 | ロードホイルSUB | | | 2 | | E0-56180-E-339 |
| 340 | 6 カクアナツキホルト | | | 2 | | E0-56180-E-340 |
| 341 | Sワッシャ | | | 2 | | E0-56180-E-341 |
| 901 | パッキンセット | | | 1 | 201-208 | E0-56180-E-901 |
| 921 | ロードホイルセット(カラーツキ) | | | 2 | (306) | E0-56180-E-921 |
| 922 | ステアリングホイルセット(アルミ) | | | 2 | (316-317) | E0-56180-E-922 |
| 923 | ブレーキASSY | | | 1 | 323-329 | E0-56180-E-923 |
| 924 | オプションキャストアツシ | | | 2 | 330-339 | E0-56180-E-924 |
| 941 | シリンドラアツシ | | | 1 | 201-217・NC1 | E0-56180-E-941 |
| 971 | *ハイトロリック | | | 2 | | E0-56180-E-971 |
| 972 | *スプレー(オレンジ) | A | | 1 | | E0-56180-E-972A |
| 972 | *スプレー(ハージ1) | B | | 1 | | E0-56180-E-972B |
| 972 | *塗料() | C | | 1 | | E0-56180-E-972C |

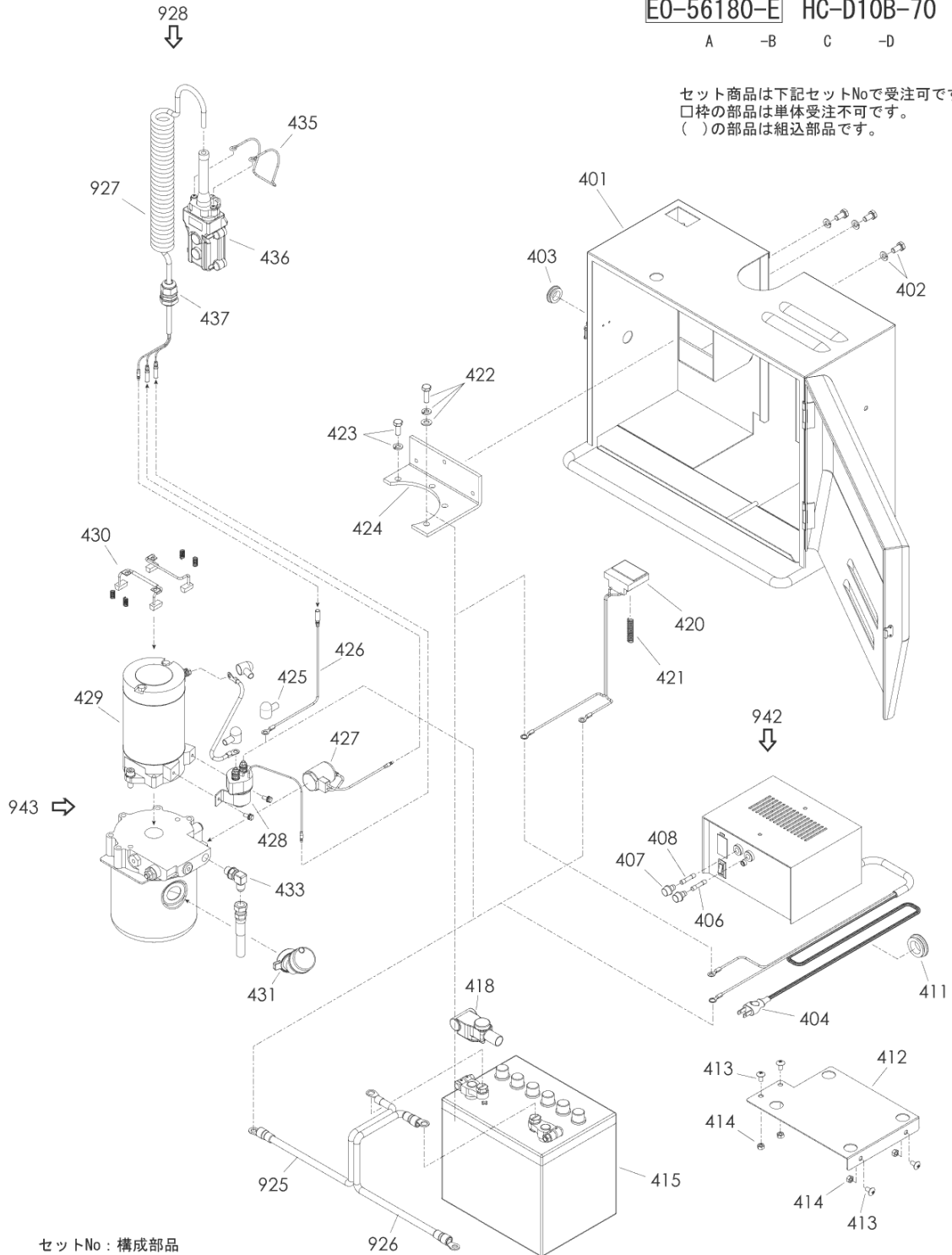


EO-56160-E HC-D10A-70

EO-56180-E HC-D10B-70

A -B C -D

セット商品は下記セットNoで受注可です。
口枠の部品は単体受注不可です。
()の部品は組込部品です。



セットNo : 構成部品

928 : 435~437,927

943 : 427~431

欠番:405, 409, 410, 416, 417, 419, 432, 434

Copyright (C) 2015 Okudaya Giken Co.,Ltd. All rights reserved.

| | | | |
|-----------|--------------------------|---------|--------------|
| TYPE | HC-D10A-70 HC-D10B-70 | DATE | 2023. 10. 16 |
| PARTS NO. | 401~437 | REV NO. | - |

株式会社 **おくだ屋技研**

HC-D10B-70 Fig2.電装部

| 部品No. | 部品名称 | 種類 | 員数 | 備考(I) | 備考(II) |
|-------|--------------------|----|----|-------------|----------------|
| 401 | ユニットケース | | 1 | | E0-56180-E-401 |
| 402 | 6 カクホルト(SWツキ) | | 3 | | E0-56180-E-402 |
| 403 | グロメット | | 1 | | E0-56180-E-403 |
| 404 | ACコード(フックツキ) | | 1 | | E0-56180-E-404 |
| 406 | ガラスカンヒューズ | | 1 | | E0-56180-E-406 |
| 407 | ヒューズホルダ- | | 2 | | E0-56180-E-407 |
| 408 | ガラスカンヒューズ | | 1 | | E0-56180-E-408 |
| 411 | グロメット | | 1 | | E0-56180-E-411 |
| 412 | ジュウテンキホコイタ | | 1 | | E0-56180-E-412 |
| 413 | ジュウジアナツキトラスコネジ | | 4 | | E0-56180-E-413 |
| 414 | 6 カクナット(SWツキ) | | 4 | | E0-56180-E-414 |
| 415 | バッテリー(直送) | | 1 | | E0-56180-E-415 |
| 418 | バッテリーターミナルカバー | | 1 | | E0-56180-E-418 |
| 420 | ホルトメーター | | 1 | | E0-56180-E-420 |
| 421 | スプリングホルトメーター | | 1 | | E0-56180-E-421 |
| 422 | 6 カクホルト(SWツキ) | | 3 | | E0-56180-E-422 |
| 423 | 6 カクホルト(SW・PWクミコミ) | | 1 | | E0-56180-E-423 |
| 424 | ユニットクケフラケット | | 1 | | E0-56180-E-424 |
| 425 | タンシキヤップ(ヒニール) | | 1 | | E0-56180-E-425 |
| 426 | リードハーネス(アカ) | | 1 | | E0-56180-E-426 |
| 427 | ソレノイドバルブ | | 1 | | E0-56180-E-427 |
| 428 | マグネットスイッチ | | 1 | | E0-56180-E-428 |
| 429 | モーター | | 1 | | E0-56180-E-429 |
| 430 | カーボンブラシ(2Pイリ) | | 1 | | E0-56180-E-430 |
| 431 | キウコウ | | 1 | | E0-56180-E-431 |
| 433 | ツギテ(エルホ)オリングイリ | | 1 | | E0-56180-E-433 |
| 435 | ストップ-スプリング | | 1 | | E0-56180-E-435 |
| 436 | オンホタンスイッチ | | 1 | | E0-56180-E-436 |
| 437 | コードロック | | 1 | | E0-56180-E-437 |
| 925 | バッテリーコード(+) | | 1 | | E0-56180-E-925 |
| 926 | バッテリーコード(-) | | 1 | | E0-56180-E-926 |
| 927 | カーコード | | 1 | | E0-56180-E-927 |
| 928 | オンホタンスイッチ(コードツキ) | | 1 | 435-437・927 | E0-56180-E-928 |
| 942 | 充電器 | | 1 | | E0-56180-E-942 |
| 943 | バッテリー(DCリモコン) | | 1 | 427-431 | E0-56180-E-943 |