

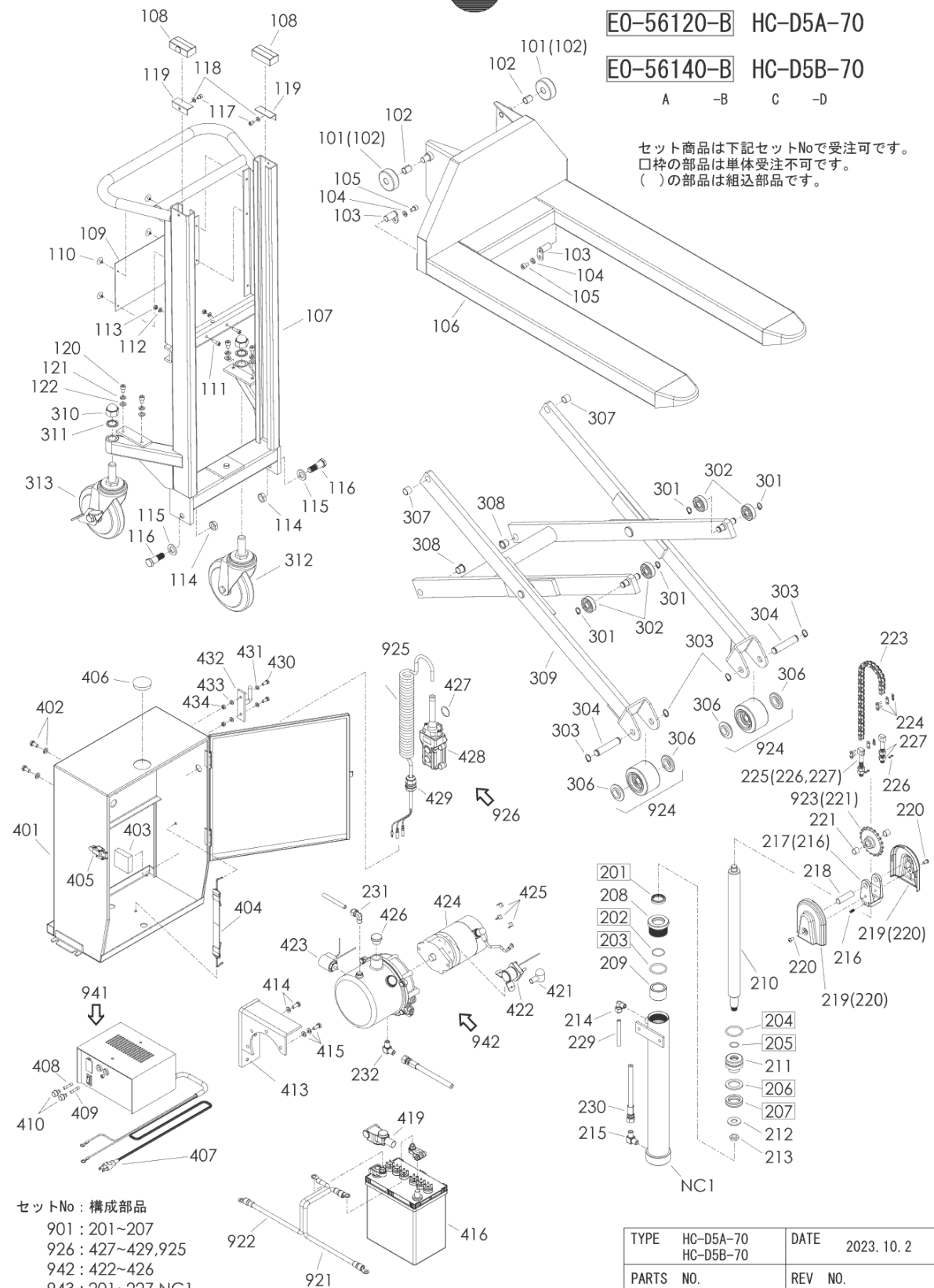


EO-56120-B HC-D5A-70

EO-56140-B HC-D5B-70

A -B C -D

セット商品は下記セットNoで受注可です。
 □枠の部品は単体受注不可です。
 ()の部品は組込部品です。



- セットNo : 構成部品
 901 : 201~207
 926 : 427~429,925
 942 : 422~426
 943 : 201~227,NC1
 944 : 201~215,NC1
 971 : OIL

欠番:222, 228, 305, 411, 412, 417, 418, 420

Copyright (C) 2015 Okudaya Giken Co.,Ltd. All rights reserved.

TYPE	HC-D5A-70 HC-D5B-70	DATE	2023. 10. 2
PARTS NO.	101~122 201~232 301~313 401~434	REV NO.	-

株式会社 **おくだ屋技研**

HC-D5A-70 Fig1.フレーム部

部品No.	部品名称	種類	員数	備考(I)	備考(II)
101	マストロー- (フッシュイリ)		2	(102)	E0-56120-B-101
102	フッシュ-ト-ライメット		2		E0-56120-B-102
103	リトア-ムセツトピ-ン		2		E0-56120-B-103
104	Sワツシャ		2		E0-56120-B-104
105	6 カクアナツキホ-ルト		2		E0-56120-B-105
106	フレームASSY		1		E0-56120-B-106
107	ショウコウフォークASSY		1		E0-56120-B-107
108	マストカバ- (インビ)		2		E0-56120-B-108
109	カ-ト-パ-ネル(PET)		1		E0-56120-B-109
110	ホ-ルプ-ラク		4		E0-56120-B-110
111	6 カクアナツキホ-ルト		2		E0-56120-B-111
112	Sワツシャ		2		E0-56120-B-112
113	6 カクナツト		2		E0-56120-B-113
114	6 カクナツト		2		E0-56120-B-114
115	ヒラワツシャ		2		E0-56120-B-115
116	テ-プ-ルピ-ン(メッキツキ)		2		E0-56120-B-116
117	6 カクアナツキホ-ルト		2		E0-56120-B-117
118	Sワツシャ		2		E0-56120-B-118
119	マストキャツプ		1		E0-56120-B-119
120	6 カクアナツキホ-ルト		4		E0-56120-B-120
121	Sワツシャ		4		E0-56120-B-121
122	ヒラワツシャ		4		E0-56120-B-122
208	ク-ラント-ナツト		1		E0-56120-B-208
209	ピ-ストンカラー		1		E0-56120-B-209
210	ピ-ストンロツト (メッキツキ)		1		E0-56120-B-210
211	ピ-ストンリング		1		E0-56120-B-211
212	パ-ッキンオサエワツシャ		1		E0-56120-B-212
213	ピ-ストンリングセツトナツト		1		E0-56120-B-213
214	ナイロンチューブヨウツギテ		1		E0-56120-B-214
215	ツギテ(90エルホ)		1		E0-56120-B-215
216	ホ-ロ-スクリュ- (クホ-ミサキ)		1		E0-56120-B-216
217	チ-ンロー-ラ-フ-ラケツトセツト		1	(216)	E0-56120-B-217
218	スフ-ロケツトシ-ク		1		E0-56120-B-218
219	スフ-ロケツトカバ- (ネジツキ)		1	(220)	E0-56120-B-219
220	6 カクアナツキホ-タンホ-ルト		2		E0-56120-B-220
221	フッシュ-ト-ライメット		2		E0-56120-B-221
223	チ-ン		1		E0-56120-B-223
224	チ-ン-ジョイント(パ-ラ)		2		E0-56120-B-224
225	チ-ンアンカーホ-ルトセツト		2	(226-227)	E0-56120-B-225
226	スナツプ-ピ-ン		2		E0-56120-B-226
227	6 カクナツト		4		E0-56120-B-227
229	ト-レ-ンホ-ス		1		E0-56120-B-229
230	コウアツホ-ス		1		E0-56120-B-230
231	ナイロンチューブヨウツギテ		1		E0-56120-B-231
232	ツギテ(ストレ-ト)オリングイリ		1		E0-56120-B-232
301	スナツプ-リング		4		E0-56120-B-301
302	パ-アリング		4		E0-56120-B-302
303	スナツプ-リング		4		E0-56120-B-303
304	ホイルシャフト-パ-カ-		2		E0-56120-B-304

HC-D5A-70 Fig1.フレーム部

部品No.	部品名称	種類	員数	備考(I)	備考(II)
306	ホイルキャップ(ダィ)		4		E0-56120-B-306
307	フッシュ・トライメット		2		E0-56120-B-307
308	フッシュ(フランジ)		2		E0-56120-B-308
309	ア-ムSUB		1		E0-56120-B-309
310	フクロナット		2		E0-56120-B-310
311	ハッキザ TM ガ TM ネ		2		E0-56120-B-311
312	キャスト-SUB(フレキナシ)		1		E0-56120-B-312
313	キャスト-SUB(フレキツキ)		1		E0-56120-B-313
401	ユニットケース		1		E0-56120-B-401
402	6 カクホ TM ルト(SWツキ)		1		E0-56120-B-402
403	ゴ TM ムイタ(バ TM ッテリ-アタリ)		1		E0-56120-B-403
404	ゴ TM ムバ TM ント TM		1		E0-56120-B-404
405	キャッチクリップ TM		1		E0-56120-B-405
406	ホ-ルプ TM ラク TM		1		E0-56120-B-406
407	ACコード TM (フ TM ラク TM ツキ)		1		E0-56120-B-407
408	ガ TM ラスカンヒューズ TM		1		E0-56120-B-408
409	ガ TM ラスカンヒューズ TM		1		E0-56120-B-409
410	ヒューズ TM ホルダ TM -		2		E0-56120-B-410
413	ステー		1		E0-56120-B-413
414	6 カクホ TM ルト(SWツキ)		3		E0-56120-B-414
415	6 カクホ TM ルト(SW・PWクミコミ)		1		E0-56120-B-415
416	バ TM ッテリ-(直送)		1		E0-56120-B-416
419	バ TM ッテリ-ターミナルカバ TM -		1		E0-56120-B-419
421	タンシキャップ TM (ゴ TM ム)		1		E0-56120-B-421
422	マク TM ネットスイッチ		1		E0-56120-B-422
423	ソレノイド TM バ TM ルプ TM		1		E0-56120-B-423
424	モ-ター		1		E0-56120-B-424
425	カーホ TM ンフ TM ラシ(カナク TM ナシ)		3		E0-56120-B-425
426	エア-フリーザ TM -		1		E0-56120-B-426
427	ストップ TM -スフ TM リンク TM (Wリンク)		1		E0-56120-B-427
428	オシホ TM タンスイッチ		1		E0-56120-B-428
429	コート TM ロック		1		E0-56120-B-429
430	6 カクホ TM ルト		2		E0-56120-B-430
431	Sワッシャ		2		E0-56120-B-431
432	コート TM カク		1		E0-56120-B-432
433	ヒラワッシャ		2		E0-56120-B-433
434	6 カクナット		2		E0-56120-B-434
901	バ TM ッキンセット		1	201-207	E0-56120-B-901
921	バ TM ッテリ-コート TM (-)		1		E0-56120-B-921
922	バ TM ッテリ-コート TM (+)		1		E0-56120-B-922
923	スフ TM ロケット(フ TM ッシュイリ)		1	(221)	E0-56120-B-923
924	ロード TM ホイールセット(カラ-ツキ)		2	(306)	E0-56120-B-924
925	カ-ルコート TM		1		E0-56120-B-925
926	オシホ TM タンスイッチ(コート TM ツキ)		1	427-429-925	E0-56120-B-926
941	充電器		1		E0-56120-B-941
942	バ TM ッケ-ジ TM (リモコン)		1	422-426	E0-56120-B-942
943	ホ TM ンフ TM アッシ(チエンツキ)		1	201-227・NC1	E0-56120-B-943
944	ホ TM ンフ TM アッシ(チエンナシ)		1	201-215・NC1	E0-56120-B-944
971	*ハイト TM ロリック		2		E0-56120-B-971

HC-D5A-70 Fig1.フレーム部

部品No.	部品名称	種類		員数	備考(I)	備考(II)
972	*スプレー(オレンジ)	A		1		E0-56120-B-972A
972	*スプレー(ハート色)	B		1		E0-56120-B-972B
972	*塗料()	C		1		E0-56120-B-972C