

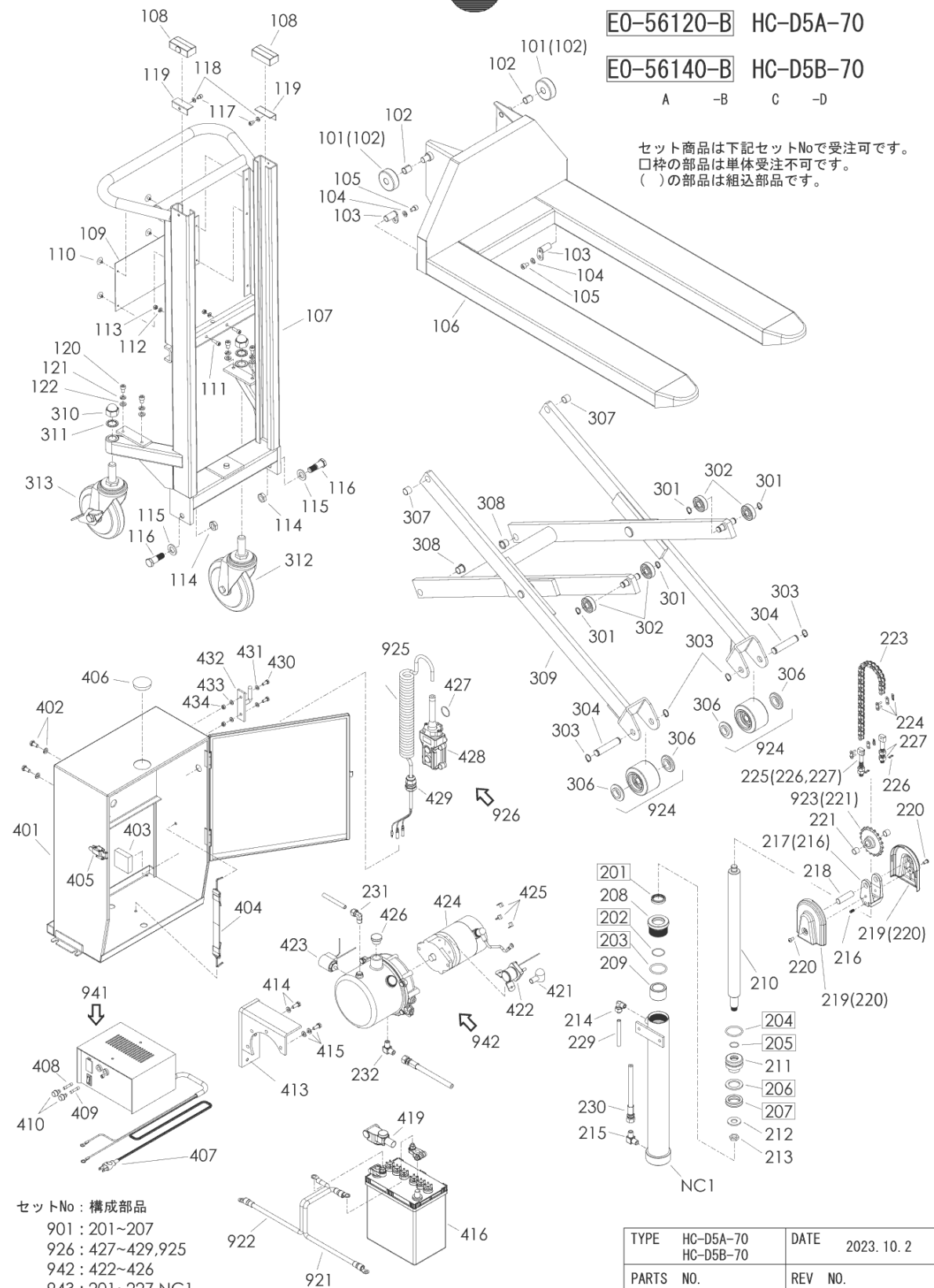


EO-56120-B HC-D5A-70

EO-56140-B HC-D5B-70

A -B C -D

セット商品は下記セットNoで受注可です。
 □枠の部品は単体受注不可です。
 ()の部品は組込部品です。



- セットNo : 構成部品
 901 : 201~207
 926 : 427~429,925
 942 : 422~426
 943 : 201~227,NC1
 944 : 201~215,NC1
 971 : OIL

欠番:222, 228, 305, 411, 412, 417, 418, 420

Copyright (C) 2015 Okudaya Giken Co.,Ltd. All rights reserved.

TYPE	HC-D5A-70 HC-D5B-70	DATE	2023. 10. 2
PARTS NO.	101~122 201~232 301~313 401~434	REV NO.	-

株式会社 **おくだ屋技研**

HC-D5B-70 Fig1.フレーム部

部品No.	部品名称	種類	員数	備考(I)	備考(II)
101	マストロー- (フッシュイリ)		2	(102)	E0-56140-B-101
102	フッシュ-ト-ライメット		2		E0-56140-B-102
103	リトア-ムセツトピ-ン		2		E0-56140-B-103
104	Sワツシャ		2		E0-56140-B-104
105	6 カクアナツキホ-ルト		2		E0-56140-B-105
106	フレームASSY		1		E0-56140-B-106
107	ショウコウフォークASSY		1		E0-56140-B-107
108	マストカバ- (インビ)		2		E0-56140-B-108
109	カ-ト-パ-ネル(PET)		1		E0-56140-B-109
110	ホ-ルプ-ラク		4		E0-56140-B-110
111	6 カクアナツキホ-ルト		2		E0-56140-B-111
112	Sワツシャ		2		E0-56140-B-112
113	6 カクナツト		2		E0-56140-B-113
114	6 カクナツト		2		E0-56140-B-114
115	ヒラワツシャ		2		E0-56140-B-115
116	テ-プ-ルピ-ン(メッキツキ)		2		E0-56140-B-116
117	6 カクアナツキホ-ルト		2		E0-56140-B-117
118	Sワツシャ		2		E0-56140-B-118
119	マストキャツプ		1		E0-56140-B-119
120	6 カクアナツキホ-ルト		4		E0-56140-B-120
121	Sワツシャ		4		E0-56140-B-121
122	ヒラワツシャ		4		E0-56140-B-122
208	ク-ラント-ナツト		1		E0-56140-B-208
209	ピ-ストンカラー		1		E0-56140-B-209
210	ピ-ストンロツト (メッキツキ)		1		E0-56140-B-210
211	ピ-ストンリング		1		E0-56140-B-211
212	パ-ッキンオサエワツシャ		1		E0-56140-B-212
213	ピ-ストンリングセツトナツト		1		E0-56140-B-213
214	ナイロンチューブヨウツギテ		1		E0-56140-B-214
215	ツギテ(90エルホ)		1		E0-56140-B-215
216	ホ-ロ-スクリュ- (クホ-ミサキ)		1		E0-56140-B-216
217	チ-ンロー-ラ-フ-ラケツトセツト		1	(216)	E0-56140-B-217
218	スフ-ロケツトシ-ク		1		E0-56140-B-218
219	スフ-ロケツトカバ- (ネジツキ)		1	(220)	E0-56140-B-219
220	6 カクアナツキホ-タンホ-ルト		2		E0-56140-B-220
221	フッシュ-ト-ライメット		2		E0-56140-B-221
223	チ-ン		1		E0-56140-B-223
224	チ-ン-ジョイント(パ-ラ)		2		E0-56140-B-224
225	チ-ンアンカーホ-ルトセツト		2	(226-227)	E0-56140-B-225
226	スナツプ-ピ-ン		2		E0-56140-B-226
227	6 カクナツト		4		E0-56140-B-227
229	ト-レ-ンホ-ス		1		E0-56140-B-229
230	コウアツホ-ス		1		E0-56140-B-230
231	ナイロンチューブヨウツギテ		1		E0-56140-B-231
232	ツギテ(ストレ-ト)オリングイリ		1		E0-56140-B-232
301	スナツプ-リング		4		E0-56140-B-301
302	パ-アリング		4		E0-56140-B-302
303	スナツプ-リング		4		E0-56140-B-303
304	ホイルシャフト-パ-カ-		2		E0-56140-B-304

HC-D5B-70 Fig1.フレーム部

部品No.	部品名称	種類	員数	備考(I)	備考(II)
306	ホイルキャップ(ダ°イ)		4		E0-56140-B-306
307	フ°ッシュユ・ト°ライメット		2		E0-56140-B-307
308	フ°ッシュユ(フランジ°)		2		E0-56140-B-308
309	ア°ムSUB		1		E0-56140-B-309
310	フクロナット		2		E0-56140-B-310
311	ハツキザ°ガ°ネ		2		E0-56140-B-311
312	キャスト°SUB(ア°レ°キナシ)		1		E0-56140-B-312
313	キャスト°SUB(ア°レ°キツキ)		1		E0-56140-B-313
401	ユニットケース		1		E0-56140-B-401
402	6 カクホ°ルト(SWツキ)		1		E0-56140-B-402
403	ゴ°ムイタ(バ°ッテリ°アタリ)		1		E0-56140-B-403
404	ゴ°ムバ°ント°		1		E0-56140-B-404
405	キャッチクリップ°		1		E0-56140-B-405
406	ホ°ルア°ラク°		1		E0-56140-B-406
407	ACコード°(フ°ラク°ツキ)		1		E0-56140-B-407
408	ガ°ラスカンヒューズ°		1		E0-56140-B-408
409	ガ°ラスカンヒューズ°		1		E0-56140-B-409
410	ヒューズ°ホルダ°-		2		E0-56140-B-410
413	ステー		1		E0-56140-B-413
414	6 カクホ°ルト(SWツキ)		3		E0-56140-B-414
415	6 カクホ°ルト(SW・PWクミコミ)		1		E0-56140-B-415
416	バ°ッテリ°(直送)		1		E0-56140-B-416
419	バ°ッテリ°ターミナルカバ°-		1		E0-56140-B-419
421	タンシキャップ°(ゴ°ム)		1		E0-56140-B-421
422	マク°ネットスイッチ		1		E0-56140-B-422
423	ソレノイド°バ°ルア°		1		E0-56140-B-423
424	モ°ター		1		E0-56140-B-424
425	カーホ°ンア°ラシ(カナク°ナシ)		3		E0-56140-B-425
426	エア°フリーザ°-		1		E0-56140-B-426
427	ストップバ°°スフ°リンク°(Wリンク)		1		E0-56140-B-427
428	オシホ°タンスイッチ		1		E0-56140-B-428
429	コード°ロツク		1		E0-56140-B-429
430	6 カクホ°ルト		2		E0-56140-B-430
431	Sワツシャ		2		E0-56140-B-431
432	コード°カケ		1		E0-56140-B-432
433	ヒラワツシャ		2		E0-56140-B-433
434	6 カクナット		2		E0-56140-B-434
901	バ°ッキンセット		1	201-207	E0-56140-B-901
921	バ°ッテリ°コード°(-)		1		E0-56140-B-921
922	バ°ッテリ°コード°(+)		1		E0-56140-B-922
923	スフ°ロケット(フ°ッシュユイリ)		1	(221)	E0-56140-B-923
924	ロ°ト°ホイルセット(カラ°ツキ)		2	(306)	E0-56140-B-924
925	カ°ルコード°		1		E0-56140-B-925
926	オシホ°タンスイッチ(コード°ツキ)		1	427-429-925	E0-56140-B-926
941	充電器		1		E0-56140-B-941
942	バ°ッケージ°(リモコン)		1	422-426	E0-56140-B-942
943	ホ°ンア°アツシ(チエンツキ)		1	201-227・NC1	E0-56140-B-943
944	ホ°ンア°アツシ(チエンナシ)		1	201-215・NC1	E0-56140-B-944
971	*ハイト°ロリツク		2		E0-56140-B-971

HC-D5B-70 Fig1.フレーム部

部品No.	部品名称	種類	員数	備考(I)	備考(II)
972	*スプレー(オレンジ)	A	1		E0-56140-B-972A
972	*スプレー(ハート型)	B	1		E0-56140-B-972B
972	*塗料()	C	1		E0-56140-B-972C