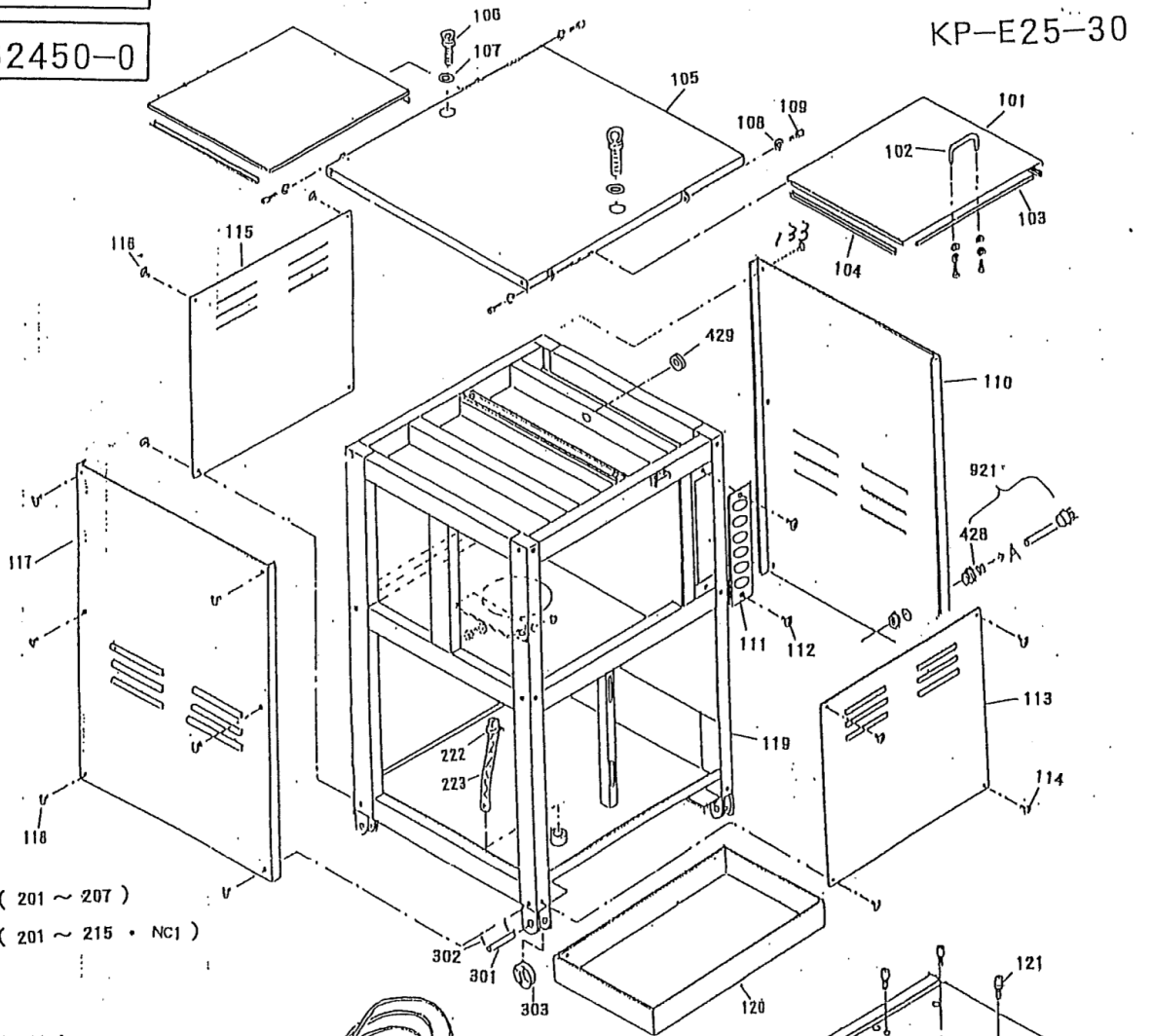


E0-62440-0

E0-62450-0

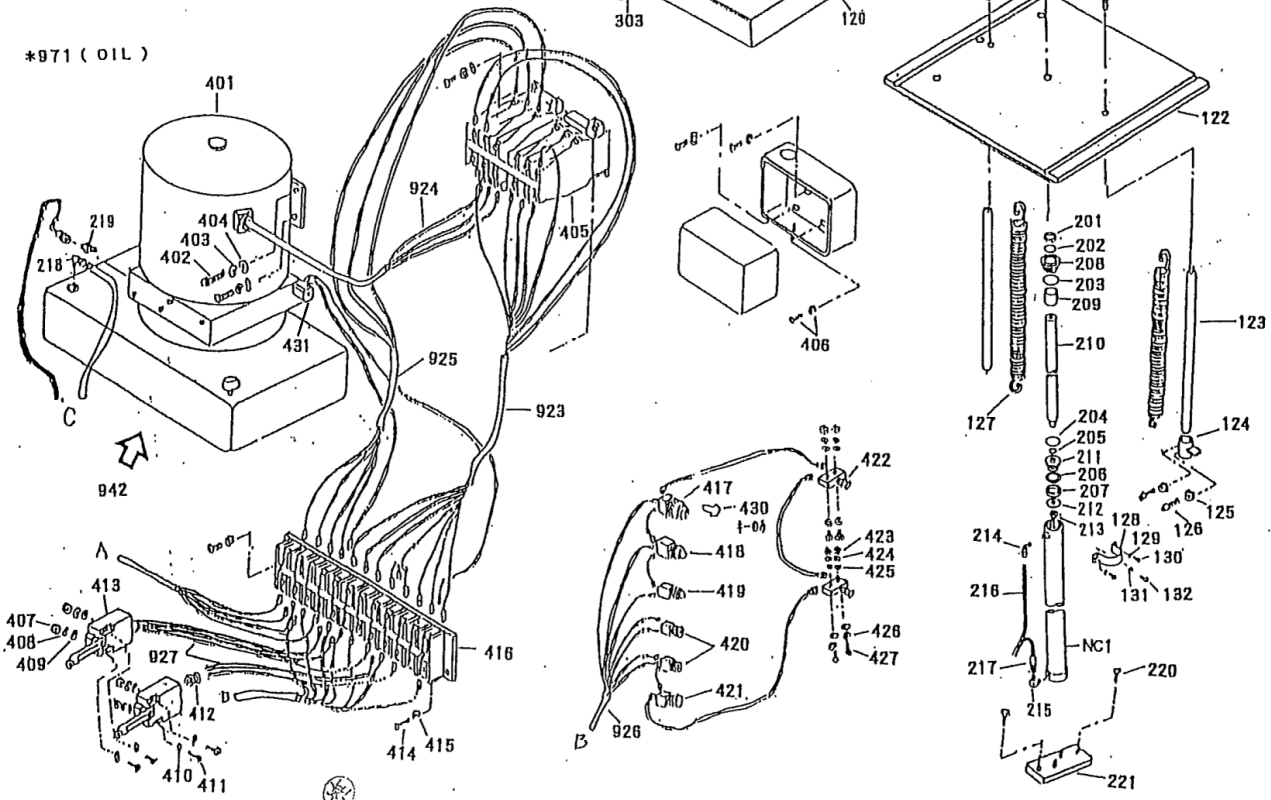
KP-E27-30

KP-E25-30



※ 901 (201 ~ 207)
※ 941 (201 ~ 215 • NC1)

*971 (OIL)



部品No.	部品名称	種類	員数	備考(I)	備考(II)
101	ウエビラキヨウトア		2		E0-62450-0-101
102	トツテ		1		E0-62450-0-102
103	レギユトリーム		1		E0-62450-0-103
104	レギユトリーム		4		E0-62450-0-104
105	ジヨウフカバ-		1		E0-62450-0-105
106	アイホルト		2		E0-62450-0-106
107	ヒラワツシャ		2		E0-62450-0-107
108	Sワツシャ		4		E0-62450-0-108
109	6カクアナツキホルト		4		E0-62450-0-109
110	#リヨウサイドカバ-		1		E0-62450-0-110
111	スイッチトリツケイタ		1		E0-62450-0-111
112	ジユウジアナツキトラスコネジ		2		E0-62450-0-112
113	#セメンフタイタ		1		E0-62450-0-113
114	ジユウジアナツキトラスコネジ		4		E0-62450-0-114
115	#コウメンフタイタ		1		E0-62450-0-115
116	ジユウジアナツキトラスコネジ		4		E0-62450-0-116
117	#リヨウサイドカバ-		1		E0-62450-0-117
118	ジユウジアナツキトラスコネジ		6		E0-62450-0-118
119	フレーム		1		E0-62450-0-119
120	オイルパン		1		E0-62450-0-120
121	6カクアナツキホルト		3		E0-62450-0-121
122	アシユクフレート		1		E0-62450-0-122
123	アツシユクテ-ブルカイトジク		2		E0-62450-0-123
124	リミットスイッチメタル		1		E0-62450-0-124
125	6カクナット		2		E0-62450-0-125
126	6カクアナツキホルト		2		E0-62450-0-126
127	リターンズフリング		2		E0-62450-0-127
128	シリンド-トリツケフラケット		1		E0-62450-0-128
129	Sワツシャ		2		E0-62450-0-129
130	6カクホルト		2		E0-62450-0-130
131	6カクナット		1		E0-62450-0-131
132	6カクホルト		1		E0-62450-0-132
133	ジユウジアナツキトラスコネジ		6		E0-62450-0-133
201	ダ-ストシール		1		E0-62450-0-201
202	O-リング		1		E0-62450-0-202
203	O-リング		1		E0-62450-0-203
204	O-リング		1		E0-62450-0-204
205	O-リング		1		E0-62450-0-205
206	テフロンパ-ッキン(エンドレス)		1		E0-62450-0-206
207	UPHパ-ッキン		1		E0-62450-0-207
208	グランドナット		1		E0-62450-0-208
209	ピ-ストンカラー		1		E0-62450-0-209
210	ピ-ストンロッド(メッキツキ)		1		E0-62450-0-210
211	ピ-ストンリング		1		E0-62450-0-211
212	パ-ッキンオザエワツシャ		1		E0-62450-0-212
213	ピ-ストンリングセットナット		1		E0-62450-0-213
214	ナイロンチューブヨウツキテ		1		E0-62450-0-214
215	ツギテ(90エルホ)		1		E0-62450-0-215
216	ド-レーンホ-ス		1		E0-62450-0-216

部品No.	部品名称	種類	員数	備考(I)	備考(II)
217	コウアツホ-ス(ツキ)テツキ)		1		E0-62450-0-217
218	ナイロンチューブ ヨウツキ)テ		1		E0-62450-0-218
219	ツキ)テ(ストレート)		1		E0-62450-0-219
220	6 カクホ)ルト		2		E0-62450-0-220
221	シリンド)ーハ)ー)スサ) (ヒ)ンツキ)		1		E0-62450-0-221
222	ホ-スバ)ント)		1		E0-62450-0-222
223	テフロンフ)レート)ホ-ス		1		E0-62450-0-223
301	ホイルシャフト		4		E0-62450-0-301
302	ワリビ)ン		8		E0-62450-0-302
303	ロ-ド)ホ-イル		4		E0-62450-0-303
401	モ-ター		1		E0-62450-0-401
402	6 カクホ)ルト		4		E0-62450-0-402
403	Sワツシャ		4		E0-62450-0-403
404	ヒラワツシャ		4		E0-62450-0-404
405	デ)ンジ)カイハイキ(AC200V)		1		E0-62450-0-405
406	ジ)ユウジ)アナツキナハ)コネジ)		3		E0-62450-0-406
407	6 カクナツト		4		E0-62450-0-407
408	Sワツシャ		4		E0-62450-0-408
409	ヒラワツシャ		4		E0-62450-0-409
410	ヒラワツシャ		4		E0-62450-0-410
411	ジ)ユウジ)アナツキナハ)コネジ)		4		E0-62450-0-411
412	ケ-ブ)ルクランプ)		2		E0-62450-0-412
413	リミットスイッチ		2		E0-62450-0-413
414	ジ)ユウジ)アナツキナハ)コネジ)		2		E0-62450-0-414
415	Sワツシャ		2		E0-62450-0-415
416	タンシタ)イ		1		E0-62450-0-416
417	キ-ススイッチ(ミキ)フヌケ)		1		E0-62450-0-417
418	ハ)イロツトランプ)(シロ)		1		E0-62450-0-418
419	ハ)イロツトランプ)(アカ)		1		E0-62450-0-419
420	オシホ)タンスイッチ(クロ)		2		E0-62450-0-420
421	オシホ)タンスイッチ		1		E0-62450-0-421
422	スイッチ		2		E0-62450-0-422
423	6 カクナツト		4		E0-62450-0-423
424	Sワツシャ		4		E0-62450-0-424
425	ヒラワツシャ		4		E0-62450-0-425
426	Sワツシャ		4		E0-62450-0-426
427	6 カクホ)ルト		4		E0-62450-0-427
428	コ-ド)ロツク		1		E0-62450-0-428
429	ク)ロメツト		2		E0-62450-0-429
430	キ-		1		E0-62450-0-430
431	ソレノイト)ハ)ルフ)		1		E0-62450-0-431
901	ハ)ツキンセツト		1		E0-62450-0-901
921	デ)ンケ)ンフ)ラク)(コ-ド)ツキ)		1		E0-62450-0-921
923	ソウサコ-ド)		1		E0-62450-0-923
925	ト)ウリョクコ-ド)(200V)		1		E0-62450-0-925
926	ソウサスイッチコ-ド)		1		E0-62450-0-926
927	マイクロスイッチコ-ド)		1		E0-62450-0-927
941	シリンド)ー)アツシ		1		E0-62450-0-941
942	ハ)ツケ)ジ)・ACリモ)ン		1		E0-62450-0-942

KP-E25-30

部品No.	部品名称	種類	員数	備考(I)	備考(II)
971	*ライト* ロリック		3		E0-62450-0-971
972	*スア* レ-(ア* ル-)	A	1		E0-62450-0-972A
972	*スア* レ-(ア* -ジ* 1)	B	1		E0-62450-0-972B
972	*塗料()	C	1		E0-62450-0-972C