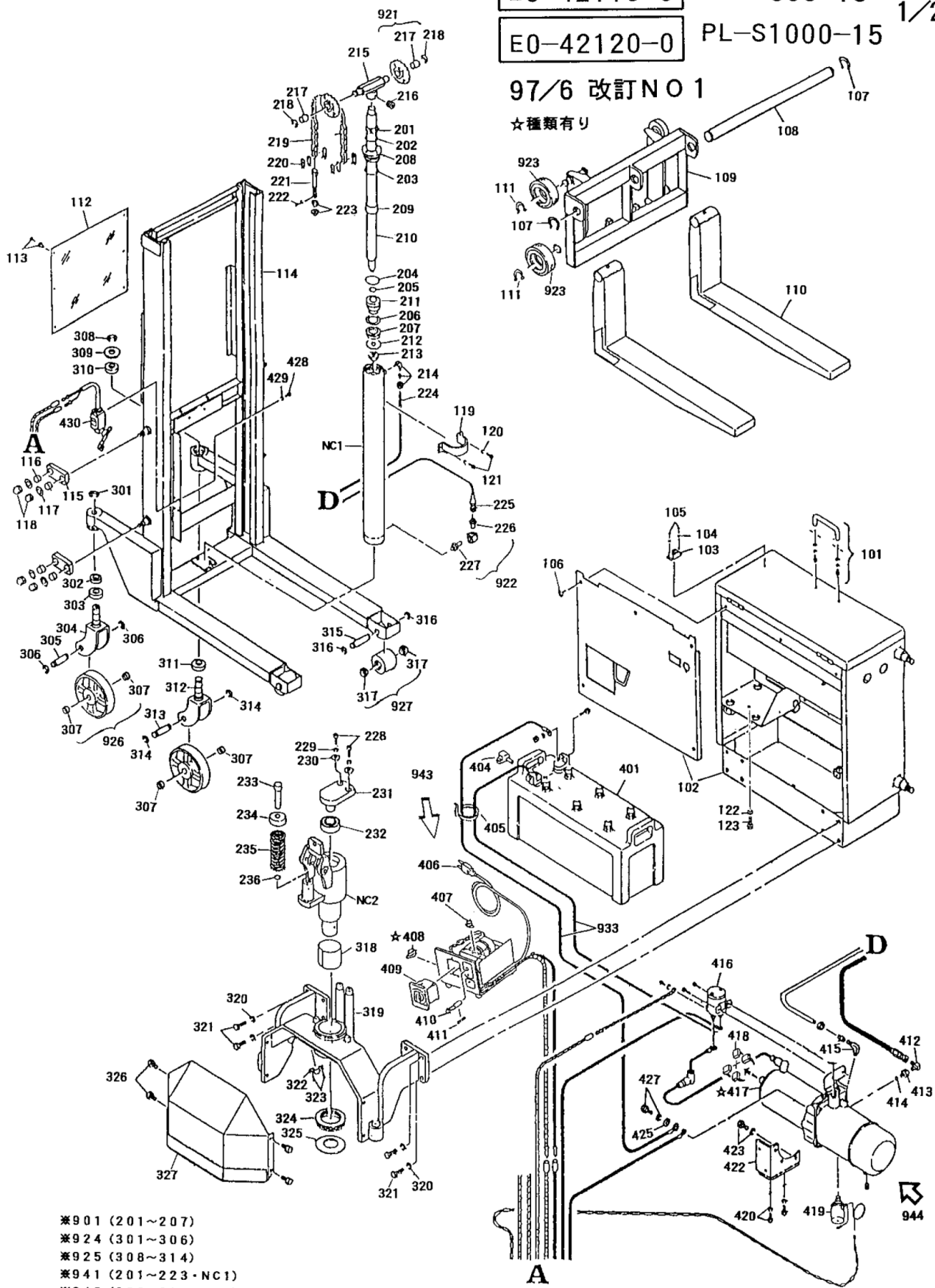


E0-42110-0 PL-S800-15  
 E0-42120-0 PL-S1000-15

1/2

97/6 改訂NO1

☆種類有り



- ※901 (201~207)
- ※924 (301~306)
- ※925 (308~314)
- ※941 (201~223・NC1)
- ※942 (233~236・NC2)
- ※944 (416~419込)

PL-S1000-15 Fig1.フレーム部

部品No.	部品名称	種類	員数	備考(I)	備考(II)
101	トッテ		1		E0-42120-0-101
102	#ユニットケース		1		E0-42120-0-102
103	スーパ°-マグ° ネットキャッチ		1		E0-42120-0-103
104	Sワッシャ		2		E0-42120-0-104
105	ジ° ユジ° アナツキナハ° コネジ°		2		E0-42120-0-105
106	ジ° ユジ° アナツキトラスコネジ°		5		E0-42120-0-106
107	スナッフ° リンク°		2		E0-42120-0-107
108	キャッチフォークシャフト・メッキツキ		1		E0-42120-0-108
109	ショウコウワク		1		E0-42120-0-109
110	キャッチフォーク (完成品)		2		E0-42120-0-110
111	スナッフ° リンク°		4		E0-42120-0-111
112	ホ° リカ-ホ° ネットハ° ネル		1		E0-42120-0-112
113	ホ° ルフ° ラク°		6		E0-42120-0-113
114	フレームSUB		1		E0-42120-0-114
115	ユニットケース連結リンク		4		E0-42120-0-115
116	フ° ッシュ° ト° ライメット		8		E0-42120-0-116
117	#ヒラワッシャ(コガ° タ)		8		E0-42120-0-117
118	キャップ° ツキUナット		8		E0-42120-0-118
119	シリンドラ° トリツケ フ° ラケット		1		E0-42120-0-119
120	Sワッシャ		2		E0-42120-0-120
121	6 カクアナツキホ° ルト		2		E0-42120-0-121
122	Sワッシャ		1		E0-42120-0-122
123	6 カクホ° ルト		1		E0-42120-0-123
201	ダ° ストシール		1		E0-42120-0-201
202	O°-リング°		1		E0-42120-0-202
203	O°-リング°		1		E0-42120-0-203
204	O°-リング°		1		E0-42120-0-204
205	O°-リング°		1		E0-42120-0-205
206	テフロンパ° ッキン(エンド° レス)		1		E0-42120-0-206
207	UPIパ° ッキン		1		E0-42120-0-207
208	グ° ラント° ナット		1		E0-42120-0-208
209	ピ° ストンカラー		1		E0-42120-0-209
210	ピ° ストンロッド° (メッキツキ)		1		E0-42120-0-210
211	ピ° ストンリンク°		1		E0-42120-0-211
212	パ° ッキンオサエワッシャ		1		E0-42120-0-212
213	ピ° ストンリンク° セットナット		1		E0-42120-0-213
214	ナイロンチューブ° ヨウツキ° テ		1		E0-42120-0-214
215	シリンドラ° -ハット° (メタルツキ)		1		E0-42120-0-215
216	ホ° ロー° スクリュー(クホ° ミサキ)		1		E0-42120-0-216
217	フ° ッシュ° ト° ライメット		2		E0-42120-0-217
218	E°-リング°		2		E0-42120-0-218
219	#チェン(オフセットツキ)		2		E0-42120-0-219
220	チェン° ジ° ヨイント(パ° ラ)		4		E0-42120-0-220
221	チェンアンカー° ホ° ルト		2		E0-42120-0-221
222	スナッフ° ピ° ン		2		E0-42120-0-222
223	6 カクナット		4		E0-42120-0-223
224	ド° レン° ホ° ス		1		E0-42120-0-224
225	コウアツホ° ス(ツキ° テツキ)		1		E0-42120-0-225
226	ツキ° テ(ストレート)		1		E0-42120-0-226

PL-S1000-15 Fig1.フレーム部

部品No.	部品名称	種類	員数	備考(I)	備考(II)
227	ネジ <sup>o</sup> コミカ <sup>o</sup> タツキ <sup>o</sup> テ		1		E0-42120-0-227
228	6 カクアナツキホ <sup>o</sup> ルト		2		E0-42120-0-228
229	Sワツシャ		2		E0-42120-0-229
230	ワツシャ・メツキ		2		E0-42120-0-230
231	ハット <sup>o</sup> フ <sup>o</sup> ラケツト(ジ <sup>o</sup> クツキ)		1		E0-42120-0-231
232	ハ <sup>o</sup> アリング <sup>o</sup>		1		E0-42120-0-232
233	フ <sup>o</sup> ランジ <sup>o</sup> ヤーピ <sup>o</sup> ストン		1		E0-42120-0-233
234	スフ <sup>o</sup> リング <sup>o</sup> キャツプ <sup>o</sup> (フ <sup>o</sup> レス)		1		E0-42120-0-234
235	スフ <sup>o</sup> リング <sup>o</sup>		1		E0-42120-0-235
236	O-リング <sup>o</sup>		1		E0-42120-0-236
301	E-リング <sup>o</sup>		1		E0-42120-0-301
302	ハ <sup>o</sup> アリング <sup>o</sup>		1		E0-42120-0-302
303	テーパ <sup>o</sup> -コ <sup>o</sup> ハ <sup>o</sup> アリング <sup>o</sup>		1		E0-42120-0-303
304	キャスタ-アツシA		1		E0-42120-0-304
305	<廃止部品> ステアリング <sup>o</sup> ホイルシャフト		1		E0-42120-0-305
306	E-リング <sup>o</sup>		2		E0-42120-0-306
307	キャスタ-ホイルカラー		4		E0-42120-0-307
308	E-リング <sup>o</sup>		1		E0-42120-0-308
309	ハ <sup>o</sup> アリング <sup>o</sup> ケ-スキャツプ <sup>o</sup>		1		E0-42120-0-309
310	ハ <sup>o</sup> アリング <sup>o</sup>		1		E0-42120-0-310
311	テーパ <sup>o</sup> -コ <sup>o</sup> ハ <sup>o</sup> アリング <sup>o</sup>		1		E0-42120-0-311
312	キャスタ-アツシB		1		E0-42120-0-312
313	<廃止部品> ステアリング <sup>o</sup> ホイルシャフト		1		E0-42120-0-313
314	E-リング <sup>o</sup>		2		E0-42120-0-314
315	ロード <sup>o</sup> ホイルシャフト		2		E0-42120-0-315
316	スナツフ <sup>o</sup> リング <sup>o</sup>		4		E0-42120-0-316
317	ホイルキャツプ <sup>o</sup> (タ <sup>o</sup> イ)		4		E0-42120-0-317
318	フ <sup>o</sup> ツシユ <sup>o</sup> ト <sup>o</sup> ライメツト		1		E0-42120-0-318
319	テーフ <sup>o</sup> ルSUB		1		E0-42120-0-319
320	Sワツシャ		8		E0-42120-0-320
321	6 カクホ <sup>o</sup> ルト		8		E0-42120-0-321
322	サト <sup>o</sup> ル(コ-テイソク <sup>o</sup> ツキ)		1		E0-42120-0-322
323	ジ <sup>o</sup> ユウジ <sup>o</sup> アナツキナ <sup>o</sup> ハ <sup>o</sup> コネジ <sup>o</sup>		2		E0-42120-0-323
324	スラスト <sup>o</sup> ハ <sup>o</sup> アリング <sup>o</sup>		1		E0-42120-0-324
325	ハ <sup>o</sup> アリング <sup>o</sup> カラー		1		E0-42120-0-325
326	6 カクホ <sup>o</sup> ルト(SWツキ)		4		E0-42120-0-326
327	ハ <sup>o</sup> ンバ <sup>o</sup> -		1		E0-42120-0-327
328	スフ <sup>o</sup> リング <sup>o</sup> ピ <sup>o</sup> ン		1		E0-42120-0-328
329	6 カクアナツキホ <sup>o</sup> ルト		6		E0-42120-0-329
330	Sワツシャ		6		E0-42120-0-330
331	ト <sup>o</sup> ライフ <sup>o</sup> ホイ-ル <sup>o</sup> ウレタン		1		E0-42120-0-331
332	ケ <sup>o</sup> ンソク <sup>o</sup> キ(キ-ツキ)		1		E0-42120-0-332
401	ハ <sup>o</sup> ッテリ-(直送)		1		E0-42120-0-401
404	ハ <sup>o</sup> ッテリ-ターミナルカバ <sup>o</sup> -		1		E0-42120-0-404
405	クランフ <sup>o</sup> ハ <sup>o</sup> ント <sup>o</sup>		10		E0-42120-0-405
406	ACコ-ド <sup>o</sup> (フ <sup>o</sup> ラク <sup>o</sup> ツキ)		1		E0-42120-0-406
407	サーモスタツト		1		E0-42120-0-407
408	シリコソク <sup>o</sup> イオ-ド <sup>o</sup>		1		E0-42120-0-408

PL-S1000-15 Fig1.フレーム部

部品No.	部品名称	種類	員数	備考(I)	備考(II)
408	シリコンダグイオード	-A	1		E0-42120-0-408-A
408	ダグイオード	-B	1		E0-42120-0-408-B
409	タイマー		1		E0-42120-0-409
410	ヒューズホルダ		1		E0-42120-0-410
410	ヒューズホルダ	-A	1		E0-42120-0-410-A
411	ガラス管ヒューズ		1		E0-42120-0-411
412	ツキテ(90ILホ)		1		E0-42120-0-412
413	ツキテ(BUT)		1		E0-42120-0-413
414	Oリング		1		E0-42120-0-414
415	ナイロンチューブヨウツキテ		1		E0-42120-0-415
416	マグネットスイッチ(DC12V)		1		E0-42120-0-416
417	モーター (P3T00172)		1		E0-42120-0-417
417	モーター	-A	1		E0-42120-0-417-A
418	カーボンブラシ		4		E0-42120-0-418
419	ソレノイドバルブ		1		E0-42120-0-419
420	6 カクホルト(SWツキ)		2		E0-42120-0-420
422	ユニットウケフケット		1		E0-42120-0-422
423	6 カクホルト(SWツキ)		3		E0-42120-0-423
425	ヒラワツシャ		1		E0-42120-0-425
427	6 カクホルト(SWツキ)		1		E0-42120-0-427
428	6 カクアナツキホルト		4		E0-42120-0-428
429	Sワツシャ		4		E0-42120-0-429
901	バッキンセット		1		E0-42120-0-901
923	リフトローアツシ		4		E0-42120-0-923
924	キヤスターアツシA		1		E0-42120-0-924
925	キヤスターアツシB		1		E0-42120-0-925
941	シリコンダグアツシA(フェーンツキ)		1		E0-42120-0-941
942	ホンプフック		1		E0-42120-0-942
944	バツケージ・DCリモコン		1		E0-42120-0-944

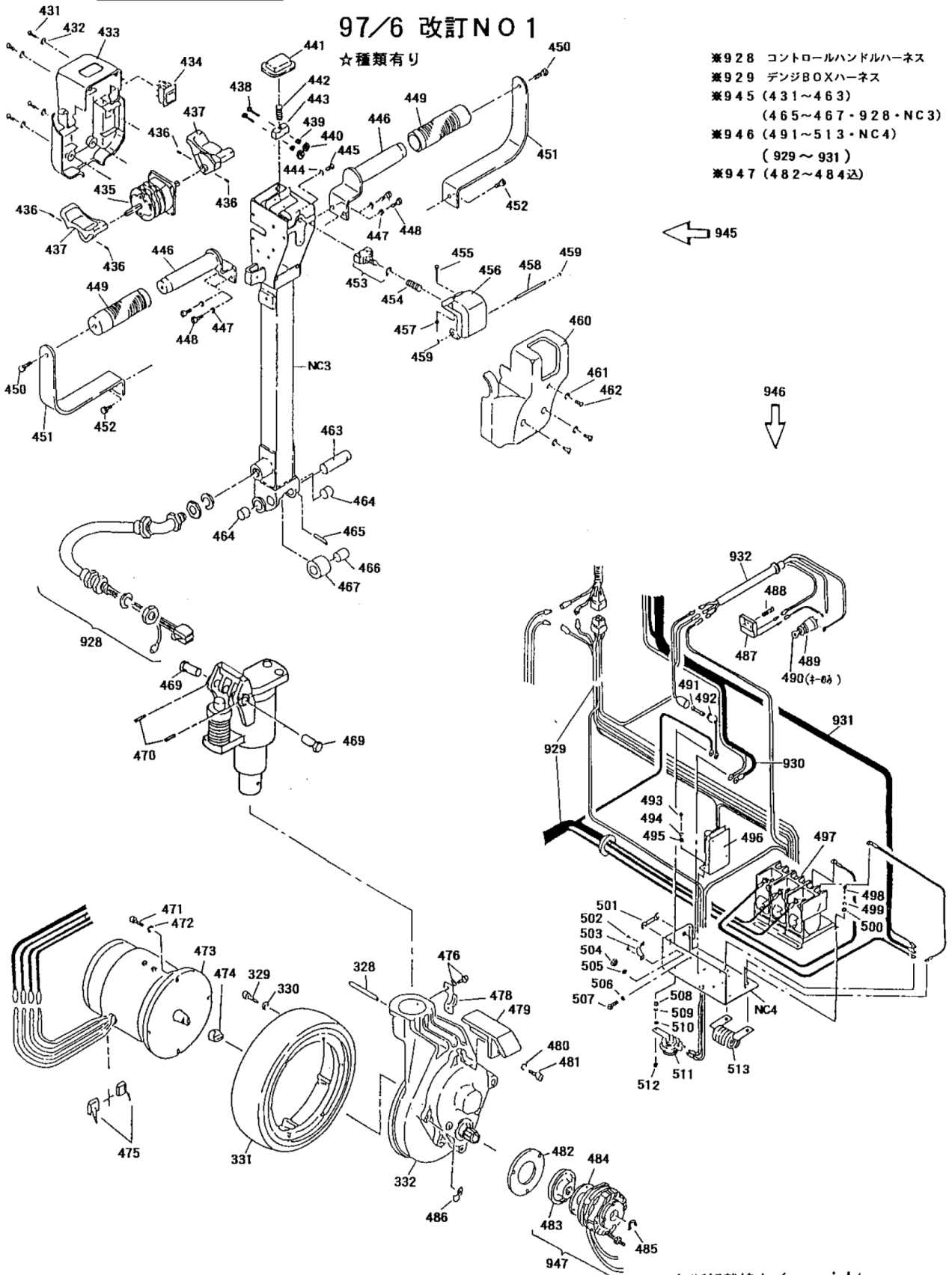
E0-42110-0 PL-S800-15

2/2

E0-42120-0 PL-S1000-15

97/6 改訂NO1

☆種類有り



## PL-S1000-15 Fig2.ハンドル部

部品No.	部品名称	種類	員数	備考(I)	備考(II)
430	リミットスイッチ(ハイセンツキ)		1		E0-42120-0-430
431	ジ ュウジ アナツキナハ コネジ		4		E0-42120-0-431
432	ヒラワツシャ		4		E0-42120-0-432
433	ジ ュシカハ -2(UP・DWアナアリ)		1		E0-42120-0-433
434	リフトスイッチ		1		E0-42120-0-434
435	カムスイッチ		1		E0-42120-0-435
436	ホーロースクリュ- (クホミサキ)		4		E0-42120-0-436
437	ジ ュシハ タフライ		2		E0-42120-0-437
438	ジ ュウジ アナツキナハ コネジ		2		E0-42120-0-438
439	ハツキザ カネ		2		E0-42120-0-439
440	6 カクナット		2		E0-42120-0-440
441	ジ ュシスイッチカハ-		1		E0-42120-0-441
442	スプ リング ジ ュウハンテンスイッチ		1		E0-42120-0-442
443	スイッチ		1		E0-42120-0-443
444	Sワツシャ		4		E0-42120-0-444
445	ジ ュウジ アナツキナハ コネジ		4		E0-42120-0-445
446	ハンド ルハ イフ フ ラケット		2		E0-42120-0-446
447	Sワツシャ		4		E0-42120-0-447
448	6 カクアナツキホ ルト		4		E0-42120-0-448
449	ハンド ルハ リップ		2		E0-42120-0-449
450	6 カクホ ルト(SWクミコミ)		2		E0-42120-0-450
451	ハンド ルハ イフ ササイタ		2		E0-42120-0-451
452	6 カクホ ルト(SWツキ)		2		E0-42120-0-452
453	リミットスイッチ		1		E0-42120-0-453
454	スプ リング ジ ュウハンテンスイッチ		1		E0-42120-0-454
455	6 カクホ ルト		1		E0-42120-0-455
456	ジ ュシスイッチカハ-		1		E0-42120-0-456
457	6 カクナット		1		E0-42120-0-457
458	ハンテンスイッチカハ -ピ ン		1		E0-42120-0-458
459	E-リング		2		E0-42120-0-459
460	ジ ュシカハ -1(ハンテングワ)		1		E0-42120-0-460
461	ヒラワツシャ		3		E0-42120-0-461
462	ジ ュウジ アナツキナハ コネジ		3		E0-42120-0-462
463	ローラーピ ン		1		E0-42120-0-463
464	フ ッシュ ト ライメット		2		E0-42120-0-464
465	スプ リング ピ ン		1		E0-42120-0-465
466	フ ッシュ ト ライメット		1		E0-42120-0-466
467	ローラー ヤキイレアリ		1		E0-42120-0-467
469	ハンド ルピ ン		2		E0-42120-0-469
470	スプ リング ピ ン		2		E0-42120-0-470
471	6 カクアナツキホ ルト		4		E0-42120-0-471
472	Sワツシャ		4		E0-42120-0-472
473	モーター		1		E0-42120-0-473
474	カップ リング		1		E0-42120-0-474
475	カーホ ンフ ラシ		2		E0-42120-0-475
476	ジ ュウジ アナツキナハ コネジ		2		E0-42120-0-476
478	サトル(コーティングツキ)		1		E0-42120-0-478
479	#コードウケ		1		E0-42120-0-479
480	Sワツシャ		1		E0-42120-0-480

## PL-S1000-15 Fig2.ハンドル部

部品No.	部品名称	種類	員数	備考(I)	備考(II)
481	6 カクアナツキホルト		1		E0-42120-0-481
482	<廃止部品> トリツケフレンジ (ブレーキハース)		1		E0-42120-0-482
483	<廃止部品> ローター (ブレーキシュー)		1		E0-42120-0-483
484	<廃止部品> アマチアプレート		1		E0-42120-0-484
485	スナップリング		1		E0-42120-0-485
486	カタサトル		1		E0-42120-0-486
487	ホルトメーター		1		E0-42120-0-487
488	スプリングホルトメーター		1		E0-42120-0-488
489	キースイッチセット		1		E0-42120-0-489
490	スベアキー		1		E0-42120-0-490
491	ガラスカンヒューズ		1		E0-42120-0-491
492	ヒューズホルダー (セツツキ)		1		E0-42120-0-492
493	ジユウジ アナツキナハコネジ		2		E0-42120-0-493
494	Sワッシャ		2		E0-42120-0-494
495	6 カクナット		2		E0-42120-0-495
496	タイマー		1		E0-42120-0-496
497	コンタクター (マグ ネットナシ)		1		E0-42120-0-497
498	ジユウジ アナツキナハコネジ		4		E0-42120-0-498
499	Sワッシャ		4		E0-42120-0-499
500	6 カクナット		4		E0-42120-0-500
501	ツメツキヒューズ		1		E0-42120-0-501
502	ジユウジ アナツキナハコネジ		2		E0-42120-0-502
503	サトル (コーティングツキ)		1		E0-42120-0-503
504	6 カクナット		2		E0-42120-0-504
505	Sワッシャ		2		E0-42120-0-505
506	Sワッシャ		3		E0-42120-0-506
507	6 カクアナツキホルト		3		E0-42120-0-507
508	6 カクナット		1		E0-42120-0-508
509	Sワッシャ		1		E0-42120-0-509
510	ヒラワッシャ		1		E0-42120-0-510
511	ホーン (12V)		1		E0-42120-0-511
512	6 カクアナツキホルト		1		E0-42120-0-512
513	レジスター		1		E0-42120-0-513
928	コントロールハントルハーネス		1		E0-42120-0-928
929	デンジ BOXハーネス		1		E0-42120-0-929
945	コントロールハントルブロック		1		E0-42120-0-945
946	デンジ BOXアツシ		1		E0-42120-0-946
947	電磁ブレーキ (コードツキ)		1		E0-42120-0-947