

E0-42270-0

PL-SW500-25

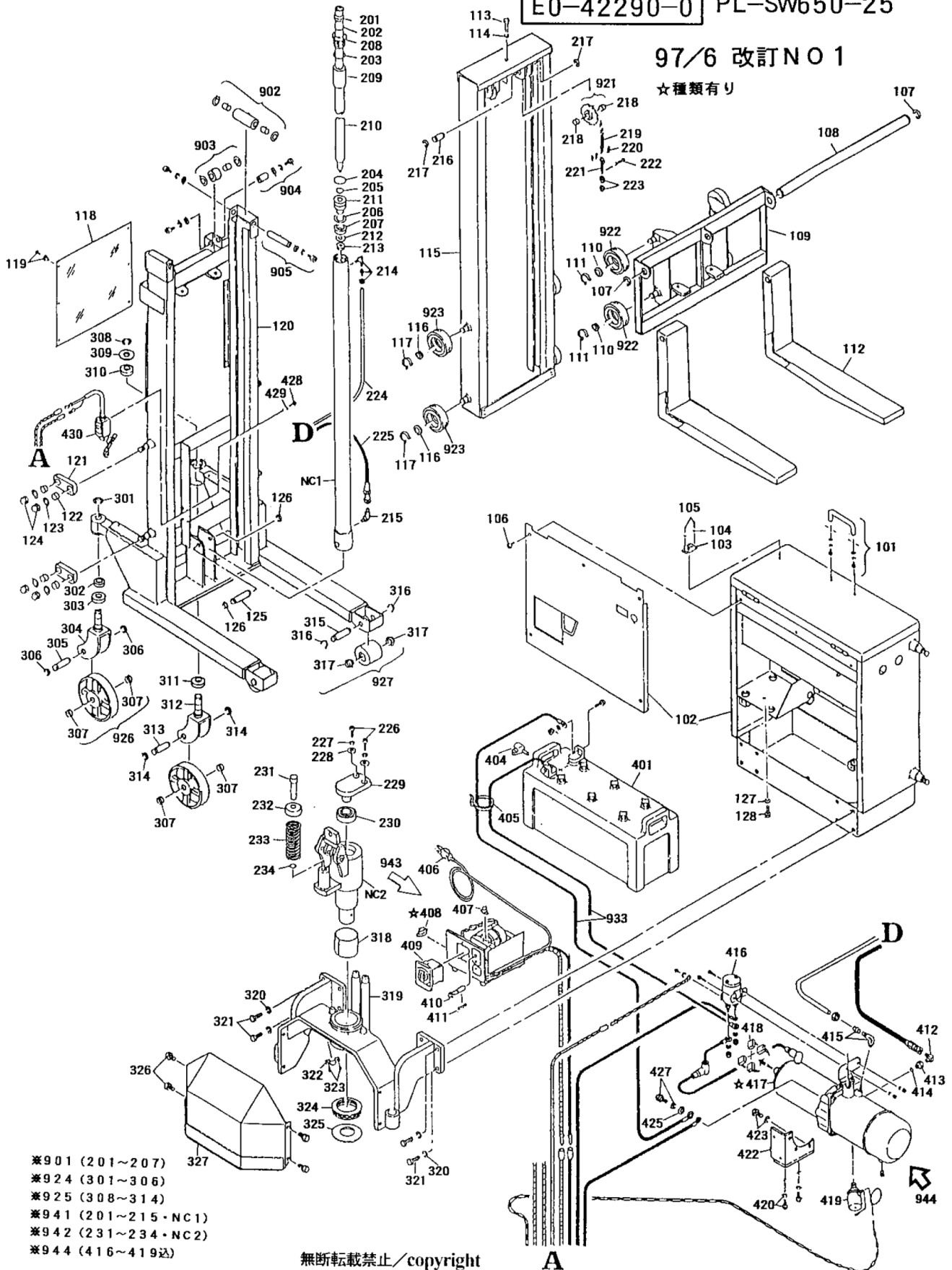
1/2

E0-42290-0

PL-SW650-25

97/6 改訂NO1

☆種類有り



- ※901 (201~207)
- ※924 (301~306)
- ※925 (308~314)
- ※941 (201~215・NC1)
- ※942 (231~234・NC2)
- ※944 (416~419込)

無断転載禁止/copyright

A



944

PL-SW500-25 Fig1.フレーム部

部品No.	部品名称	種類	員数	備考(I)	備考(II)
101	トッテ		1		E0-42270-0-101
102	#ユニットケース		1		E0-42270-0-102
103	スーパーマグネットキャッチ		1		E0-42270-0-103
104	Sワッシャ		2		E0-42270-0-104
105	ジユウジアナツキナハコネジ		2		E0-42270-0-105
106	ジユウジアナツキトラスコネジ		5		E0-42270-0-106
107	E-リング		2		E0-42270-0-107
108	キャッチフオークジク・メッキツキ		1		E0-42270-0-108
109	ショウコウワク		1		E0-42270-0-109
110	*ワッシャ(リフトローラヨウ)		4		E0-42270-0-110
111	スナッフリング		4		E0-42270-0-111
112	キャッチフオーク		2		E0-42270-0-112
113	6 カクホルト		1		E0-42270-0-113
114	Sワッシャ		1		E0-42270-0-114
115	ウチマストSUB		1		E0-42270-0-115
116	*ワッシャ(リフトローラヨウ)		4		E0-42270-0-116
117	スナッフリング		4		E0-42270-0-117
118	ガードパネル(PET)		1		E0-42270-0-118
119	ホルプラク		6		E0-42270-0-119
120	フレームSUB		1		E0-42270-0-120
121	ユニットケース連結リンク		4		E0-42270-0-121
122	ワッシャ・ドライメット		8		E0-42270-0-122
123	#ピラワッシャ(コカタ)		8		E0-42270-0-123
124	キャップツキリナット		8		E0-42270-0-124
125	シリンドハースピン		1		E0-42270-0-125
126	E-リング		2		E0-42270-0-126
127	Sワッシャ		1		E0-42270-0-127
128	6 カクホルト		1		E0-42270-0-128
201	ダストシール		1		E0-42270-0-201
202	O-リング		1		E0-42270-0-202
203	O-リング		1		E0-42270-0-203
204	O-リング		1		E0-42270-0-204
205	O-リング		1		E0-42270-0-205
206	テフロンパッキン(エンドレス)		1		E0-42270-0-206
207	UPIパッキン		1		E0-42270-0-207
208	グラントナット		1		E0-42270-0-208
209	ピストンカラー		1		E0-42270-0-209
210	ピストンロッド(メッキツキ)		1		E0-42270-0-210
211	ピストンリング		1		E0-42270-0-211
212	パッキンオサエワッシャ		1		E0-42270-0-212
213	ピストンリングセットナット		1		E0-42270-0-213
214	ナイロンチューブヨウツキテ		1		E0-42270-0-214
215	ツキテ(90ILホ)		1		E0-42270-0-215
216	チェンローラ軸		2		E0-42270-0-216
217	E-リング		4		E0-42270-0-217
218	ワッシャ・ドライメット		4		E0-42270-0-218
219	チェン		2		E0-42270-0-219
220	チェーンジョイント(バラ)		4		E0-42270-0-220
221	チェンアンカーホルト		4		E0-42270-0-221

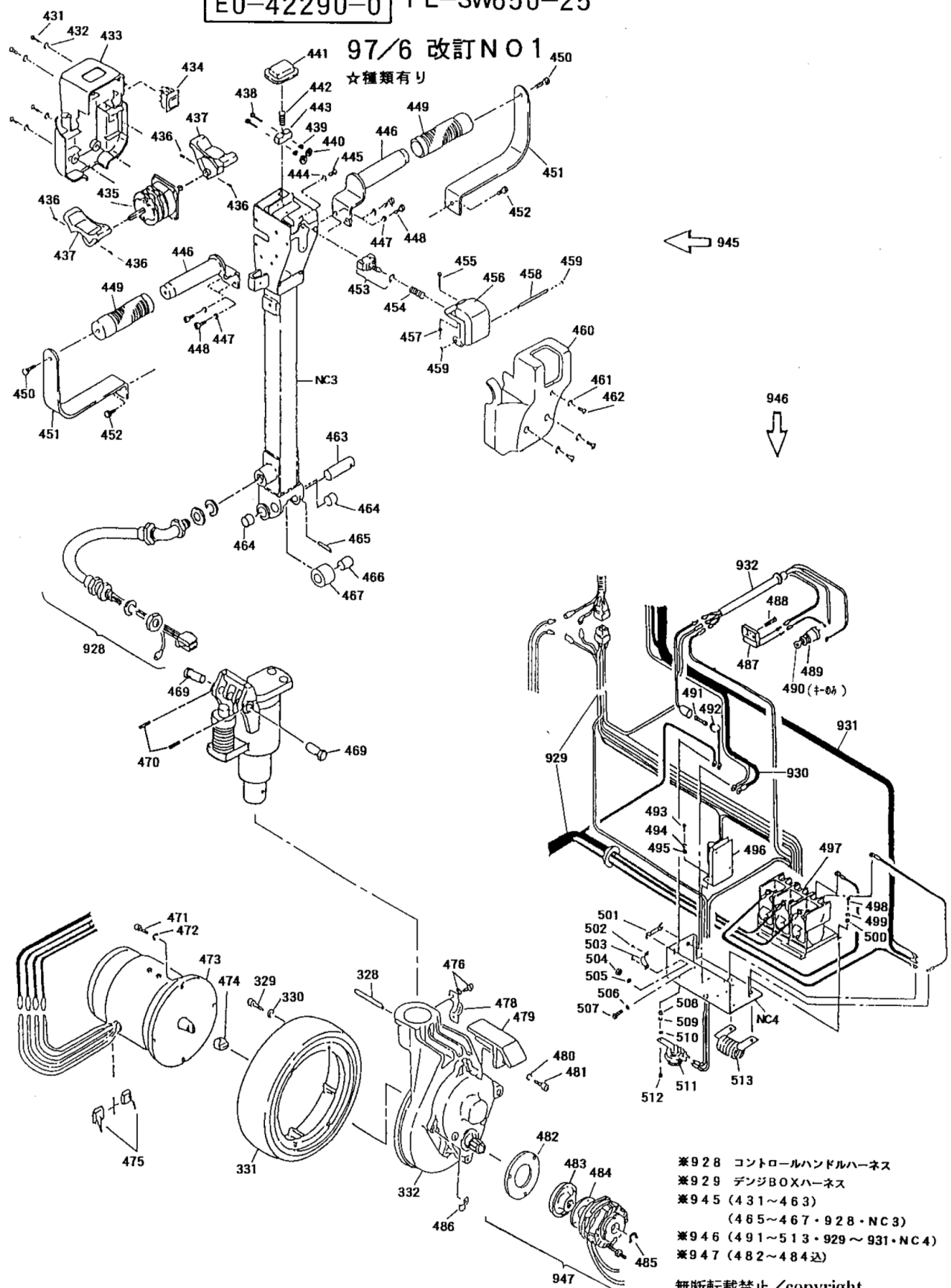
PL-SW500-25 Fig1.フレーム部

部品No.	部品名称	種類	員数	備考(I)	備考(II)
222	スナッフピオン		4		E0-42270-0-222
223	6 カクナット		8		E0-42270-0-223
224	トレンホース		1		E0-42270-0-224
225	コウアツホース(ツキ)テツキ		1		E0-42270-0-225
226	6 カクアナツキホルト		2		E0-42270-0-226
227	Sワツシャ		2		E0-42270-0-227
228	ワツシャ・メツキ		2		E0-42270-0-228
229	ハットフ ラケット(ジ)クツキ		1		E0-42270-0-229
230	ハ アリング		1		E0-42270-0-230
231	プ ランジャーピ ストン		1		E0-42270-0-231
232	スプ リング キャップ (プレ)		1		E0-42270-0-232
233	スプ リング		1		E0-42270-0-233
234	O-リング		1		E0-42270-0-234
301	E-リング		1		E0-42270-0-301
302	ハ アリング		1		E0-42270-0-302
303	テ-パ -コロハ アリング		1		E0-42270-0-303
304	キャスターアツシA		1		E0-42270-0-304
305	<廃止部品> ステアリング ホイルシャフト		1		E0-42270-0-305
306	E-リング		2		E0-42270-0-306
307	キャスターホイルカラー		4		E0-42270-0-307
308	E-リング		1		E0-42270-0-308
309	ハ アリング ケースキャップ		1		E0-42270-0-309
310	ハ アリング		1		E0-42270-0-310
311	テ-パ -コロハ アリング		1		E0-42270-0-311
312	キャスターアツシB		1		E0-42270-0-312
313	<廃止部品> ステアリング ホイルシャフト		1		E0-42270-0-313
314	E-リング		2		E0-42270-0-314
315	ロード ホイルシャフト		2		E0-42270-0-315
316	スナッフ リング		4		E0-42270-0-316
317	ホイルキャップ (ダ)イ		4		E0-42270-0-317
318	フ ッシュ・ト ライメット		1		E0-42270-0-318
319	テ-プ ルSUB		1		E0-42270-0-319
320	Sワツシャ		8		E0-42270-0-320
321	6 カクホルト		8		E0-42270-0-321
322	サドル(コーティング)ツキ		1		E0-42270-0-322
323	ジ ュウジ アナツキナハ コネジ		2		E0-42270-0-323
324	スラストハ アリング		1		E0-42270-0-324
325	ハ アリング カラー		1		E0-42270-0-325
326	6 カクホルト(SWツキ)		4		E0-42270-0-326
327	バンパ -		1		E0-42270-0-327
328	スプ リングピオン		1		E0-42270-0-328
329	6 カクアナツキホルト		6		E0-42270-0-329
330	Sワツシャ		6		E0-42270-0-330
331	ト ライフ ホイル・ウレタン		1		E0-42270-0-331
332	ゲ ンソクキ(キ)ツキ		1		E0-42270-0-332
401	バ ッテリー(直送)		1		E0-42270-0-401
404	バ ッテリーターミナルカバー		1		E0-42270-0-404
405	クランプ バ ント		10		E0-42270-0-405

PL-SW500-25 Fig1.フレーム部

部品No.	部品名称	種類	員数	備考(I)	備考(II)
406	ACコト°(フ°ラグ°ツキ)		1		E0-42270-0-406
407	サーモスタット		1		E0-42270-0-407
408	シリコンタ°イオト°		1		E0-42270-0-408
408	シリコンタ°イオト°	-A	1		E0-42270-0-408-A
408	タ°イオト°	-B	1		E0-42270-0-408-B
409	タイマー		1		E0-42270-0-409
410	ヒューズ°ホルタ°ー		1		E0-42270-0-410
410	ヒューズ°ホルタ°ー	-A	1		E0-42270-0-410-A
411	カ°ラスカンヒューズ°		1		E0-42270-0-411
412	ツキ°テ(90ILホ°)		1		E0-42270-0-412
413	ツキ°テ(BUT)		1		E0-42270-0-413
414	O-リング°		1		E0-42270-0-414
415	ナイロンチューブ°ヨウツキ°テ		1		E0-42270-0-415
416	マク°ネットスイッチ(DC12V)		1		E0-42270-0-416
417	モーター (P3T00172)		1		E0-42270-0-417
417	モーター	-A	1		E0-42270-0-417-A
418	カーボン°ラシ		4		E0-42270-0-418
419	ソレノイド°バルブ°		1		E0-42270-0-419
420	6 カクホ°ルト(SWツキ)		2		E0-42270-0-420
422	ユニットウケフ°ラケット		1		E0-42270-0-422
423	6 カクホ°ルト(SWツキ)		3		E0-42270-0-423
425	ヒラワツシヤ		1		E0-42270-0-425
427	6 カクホ°ルト(SWツキ)		1		E0-42270-0-427
428	6 カクアナツキホ°ルト		4		E0-42270-0-428
429	Sワツシヤ		4		E0-42270-0-429
901	ハ°ツキンセット		1		E0-42270-0-901
921	スフ°ポケット(フ°ツシユイリ)		2		E0-42270-0-921
924	キャスタ°アツシA		1		E0-42270-0-924
925	キャスタ°アツシB		1		E0-42270-0-925
941	シリコンタ°アツシB(チエ°ンナシ)		1		E0-42270-0-941
942	ホ°ンフ°フ°口ツク		1		E0-42270-0-942
944	ハ°ツケ°ジ°・DCリモコン		1		E0-42270-0-944

E0-42270-0 PL-SW500-25  
 E0-42290-0 PL-SW650-25  
 2/2



- \*928 コントロールハンドルハーネス
- \*929 デンジBOXハーネス
- \*945 (431~463)  
(465~467・928・NC3)
- \*946 (491~513・929~931・NC4)
- \*947 (482~484込)

無断転載禁止/copyright

PL-SW500-25 Fig2.ハンドル部

部品No.	部品名称	種類	員数	備考(I)	備考(II)
430	リミットスイッチ(ハイセンツキ)		1		E0-42270-0-430
431	ジ ュウジ アナツキナハ コネジ		4		E0-42270-0-431
432	ヒラワツシャ		4		E0-42270-0-432
433	ジ ュシカハ -2(UP・DWアナアリ)		1		E0-42270-0-433
434	リフトスイッチ		1		E0-42270-0-434
435	カムスイッチ		1		E0-42270-0-435
436	ホーロースクリュ- (クホミサキ)		4		E0-42270-0-436
437	ジ ュシハ タフライ		2		E0-42270-0-437
438	ジ ュウジ アナツキナハ コネジ		2		E0-42270-0-438
439	ハツキザ カネ		2		E0-42270-0-439
440	6 カクナット		2		E0-42270-0-440
441	ジ ュシスイッチカハ-		1		E0-42270-0-441
442	スプ リング ジ ュウハンテンスイッチ		1		E0-42270-0-442
443	スイッチ		1		E0-42270-0-443
444	Sワツシャ		4		E0-42270-0-444
445	ジ ュウジ アナツキナハ コネジ		4		E0-42270-0-445
446	ハンド ルハ イフ フ ラケット		2		E0-42270-0-446
447	Sワツシャ		4		E0-42270-0-447
448	6 カクアナツキホ ルト		4		E0-42270-0-448
449	ハンド ルハ リップ		2		E0-42270-0-449
450	6 カクホ ルト(SWクミコミ)		2		E0-42270-0-450
451	ハンド ルハ イフ ササイタ		2		E0-42270-0-451
452	6 カクホ ルト(SWツキ)		2		E0-42270-0-452
453	リミットスイッチ		1		E0-42270-0-453
454	スプ リング ジ ュウハンテンスイッチ		1		E0-42270-0-454
455	6 カクホ ルト		1		E0-42270-0-455
456	ジ ュシスイッチカハ-		1		E0-42270-0-456
457	6 カクナット		1		E0-42270-0-457
458	ハンテンスイッチカハ-ピ ン		1		E0-42270-0-458
459	E-リング		2		E0-42270-0-459
460	ジ ュシカハ -1(ハンテングワ)		1		E0-42270-0-460
461	ヒラワツシャ		3		E0-42270-0-461
462	ジ ュウジ アナツキナハ コネジ		3		E0-42270-0-462
463	ローラーピ ン		1		E0-42270-0-463
464	ブ ッシュ・ト ライメット		2		E0-42270-0-464
465	スプ リングピ ン		1		E0-42270-0-465
466	ブ ッシュ・ト ライメット		1		E0-42270-0-466
467	ローラー・ヤキイレアリ		1		E0-42270-0-467
469	ハンド ルピ ン		2		E0-42270-0-469
470	スプ リングピ ン		2		E0-42270-0-470
471	6 カクアナツキホ ルト		4		E0-42270-0-471
472	Sワツシャ		4		E0-42270-0-472
473	モーター		1		E0-42270-0-473
474	カップ リング		1		E0-42270-0-474
475	カーホ ンフ ラシ		2		E0-42270-0-475
476	ジ ュウジ アナツキナハ コネジ		2		E0-42270-0-476
478	サトル(コーティングツキ)		1		E0-42270-0-478
479	#コードウケ		1		E0-42270-0-479
480	Sワツシャ		1		E0-42270-0-480

## PL-SW500-25 Fig2.ハンドル部

部品No.	部品名称	種類	員数	備考(I)	備考(II)
481	6 カクアナツキホルト		1		E0-42270-0-481
482	<廃止部品> トリツケフランジ (ブレーキハース)		1		E0-42270-0-482
483	<廃止部品> ローター (ブレーキシュー)		1		E0-42270-0-483
484	<廃止部品> アマチアプレート		1		E0-42270-0-484
485	スナップリング		1		E0-42270-0-485
486	カタサトル		1		E0-42270-0-486
487	ホルトメーター		1		E0-42270-0-487
488	スプリングホルトメーター		1		E0-42270-0-488
489	キースイッチセット		1		E0-42270-0-489
490	スベアキー		1		E0-42270-0-490
491	ガラスカンヒューズ		1		E0-42270-0-491
492	ヒューズホルダー (セツツキ)		1		E0-42270-0-492
493	ジユウジ アナツキナハコネジ		2		E0-42270-0-493
494	Sワッシャ		2		E0-42270-0-494
495	6 カクナット		2		E0-42270-0-495
496	タイマー		1		E0-42270-0-496
497	コンタクター (マグネットナジ)		1		E0-42270-0-497
498	ジユウジ アナツキナハコネジ		4		E0-42270-0-498
499	Sワッシャ		4		E0-42270-0-499
500	6 カクナット		4		E0-42270-0-500
501	ツメツキヒューズ		1		E0-42270-0-501
502	ジユウジ アナツキナハコネジ		2		E0-42270-0-502
503	サトル (コーティングツキ)		1		E0-42270-0-503
504	6 カクナット		2		E0-42270-0-504
505	Sワッシャ		2		E0-42270-0-505
506	Sワッシャ		3		E0-42270-0-506
507	6 カクアナツキホルト		3		E0-42270-0-507
508	6 カクナット		1		E0-42270-0-508
509	Sワッシャ		1		E0-42270-0-509
510	ピラワッシャ		1		E0-42270-0-510
511	ホーン (12V)		1		E0-42270-0-511
512	6 カクアナツキホルト		1		E0-42270-0-512
513	レジスター		1		E0-42270-0-513
928	コントロールハントルハーネス		1		E0-42270-0-928
929	デフジ BOXハーネス		1		E0-42270-0-929
945	コントロールハントルブロック		1		E0-42270-0-945
946	デフジ BOXアツシ		1		E0-42270-0-946
947	電磁ブレーキ (コードツキ)		1		E0-42270-0-947