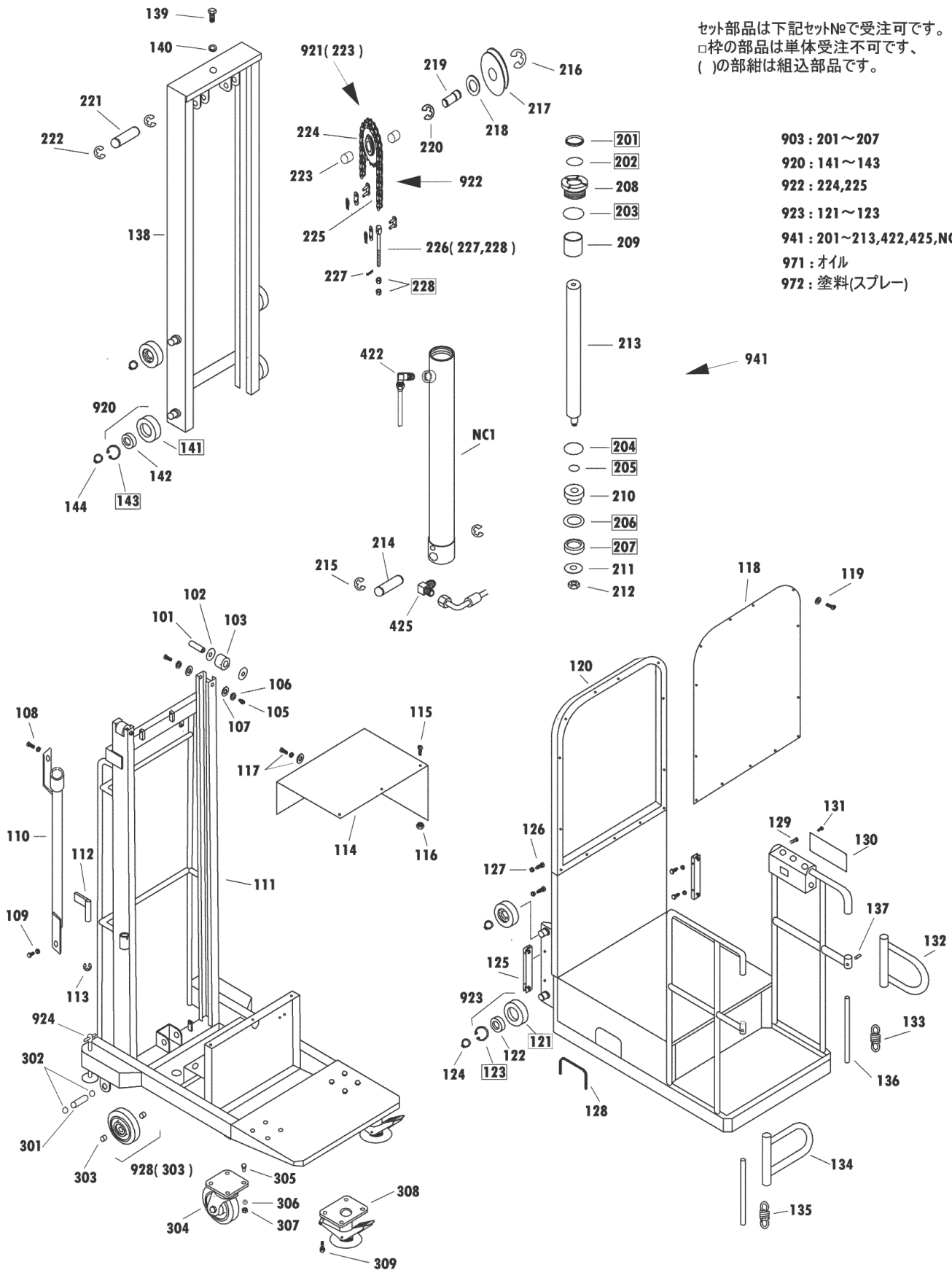


**EO-16030-H**

**PPLW-D200-27**

セット部品は下記セット№で受注可です。  
 □枠の部品は単体受注不可です、  
 ( )の部組は組込部品です。



- 903 : 201 ~ 207
- 920 : 141 ~ 143
- 922 : 224, 225
- 923 : 121 ~ 123
- 941 : 201 ~ 213, 422, 425, NC1
- 971 : オイル
- 972 : 塗料(スプレー)

欠番 104  
 USE No.101 ~ 144  
 201 ~ 228  
 301 ~ 309

PPLW-D200-27 Fig1.フレーム部

部品No.	部品名称	種類	員数	備考(I)	備考(II)
101	ガイドローラジク		2		E0-16030-H-101
102	ガイドローラカラー		4		E0-16030-H-102
103	ガイドローラ (フッシュレス)		2		E0-16030-H-103
105	6 カクホルト		4		E0-16030-H-105
106	Sワッシャ		4		E0-16030-H-106
107	ワッシャ・メッキ		4		E0-16030-H-107
108	6 カクホルト(SWツキ)		1		E0-16030-H-108
109	6 カクホルト(SWツキ)		1		E0-16030-H-109
110	コートパイプ		1		E0-16030-H-110
111	フレームSUB		1		E0-16030-H-111
112	ストップバー		1		E0-16030-H-112
113	E-リング		1		E0-16030-H-113
114	ユニットケースカバー		1		E0-16030-H-114
115	ジユウジアンナツキトラスコネジ		4		E0-16030-H-115
116	6 カクナット(SWツキ)		4		E0-16030-H-116
117	6 カクホルトセット		1		E0-16030-H-117
118	ホリカーホネット		1		E0-16030-H-118
119	ホルプラック		15		E0-16030-H-119
120	ロードテーブル		1		E0-16030-H-120
122	ハアリング		4		E0-16030-H-122
124	スナッフリング		4		E0-16030-H-124
125	サイドロープラケットセット		2		E0-16030-H-125
126	サイドロープラケット取付軸		4		E0-16030-H-126
127	6 カクナット		4		E0-16030-H-127
128	レキユラトリム		1		E0-16030-H-128
129	6 カクホルト		1		E0-16030-H-129
130	スイッチパネル		1		E0-16030-H-130
131	ジユウジアンナツキトラスコネジ		4		E0-16030-H-131
132	ドア(ミギ)		1		E0-16030-H-132
133	スアリング(トビラバネ)ミギ		1		E0-16030-H-133
134	ドア(ヒダリ)		1		E0-16030-H-134
135	スアリング(トビラバネ)ヒダリ		1		E0-16030-H-135
136	トビラジク		2		E0-16030-H-136
137	スアリングピン		2		E0-16030-H-137
138	ウチマストSUB		1		E0-16030-H-138
139	6 カクホルト		1		E0-16030-H-139
140	Sワッシャ		1		E0-16030-H-140
142	ハアリング		4		E0-16030-H-142
144	スナッフリング		4		E0-16030-H-144
208	グランドナット		1		E0-16030-H-208
209	ピストンカラー		1		E0-16030-H-209
210	ピストンリング		1		E0-16030-H-210
211	パッキンオウエワッシャ		1		E0-16030-H-211
212	ピストンリングセットナット		1		E0-16030-H-212
213	ピストンロッド		1		E0-16030-H-213
214	シリンダヘッドスピン		1		E0-16030-H-214
215	E-リング		2		E0-16030-H-215
216	E-リング		1		E0-16030-H-216
217	コートローラ		1		E0-16030-H-217

PPLW-D200-27 Fig1.フレーム部

部品No.	部品名称	種類	員数	備考(I)	備考(II)
218	ローラー		1		E0-16030-H-218
219	コードローラー軸		1		E0-16030-H-219
220	E-リング		1		E0-16030-H-220
221	チェーンローラー軸		1		E0-16030-H-221
222	E-リング		2		E0-16030-H-222
223	ブッシュ・ドライブメット		4		E0-16030-H-223
224	チェン		2		E0-16030-H-224
225	チェン・ジョイント(パ)ラ		4		E0-16030-H-225
226	チェンアンカーホルトセット		2		E0-16030-H-226
227	スナップピン		2		E0-16030-H-227
301	シャジク・メッキツキ		2		E0-16030-H-301
302	スナップリング		4		E0-16030-H-302
303	固定車輪用カラー		4		E0-16030-H-303
304	キャスター-SUB		2		E0-16030-H-304
305	#6 カクホルト		8		E0-16030-H-305
306	Sワッシャ		8		E0-16030-H-306
307	6 カクナット		8		E0-16030-H-307
308	フロアロック		2		E0-16030-H-308
309	6 カクアナツキホルトセット		8		E0-16030-H-309
422	ナイロンチューブヨウツギテ		1		E0-16030-H-422
425	ツギテ(90ILホ)		1		E0-16030-H-425
903	パッキンセット		1	201-207	E0-16030-H-903
920	リフトローラーアッシ		4	141-143	E0-16030-H-920
921	スプロケット(ブッシュイリ)		2	223ツキ	E0-16030-H-921
922	チェンセット		2	224-225	E0-16030-H-922
923	リフトローラーアッシ		4	121-123	E0-16030-H-923
924	アウトリカアッシ		2		E0-16030-H-924
928	ステアリングホイール(カラーツキ)		2	303ツキ	E0-16030-H-928
941	シリンダアッシB(チェンナシ)		1	201-213・422・425・NC-1	E0-16030-H-941
971	*ハイドリック		3		E0-16030-H-971
972	*スプレー(ブルー)	A	1		E0-16030-H-972A
972	*スプレー(ベージュ)	B	1		E0-16030-H-972B
972	*塗料( )	C	1		E0-16030-H-972C

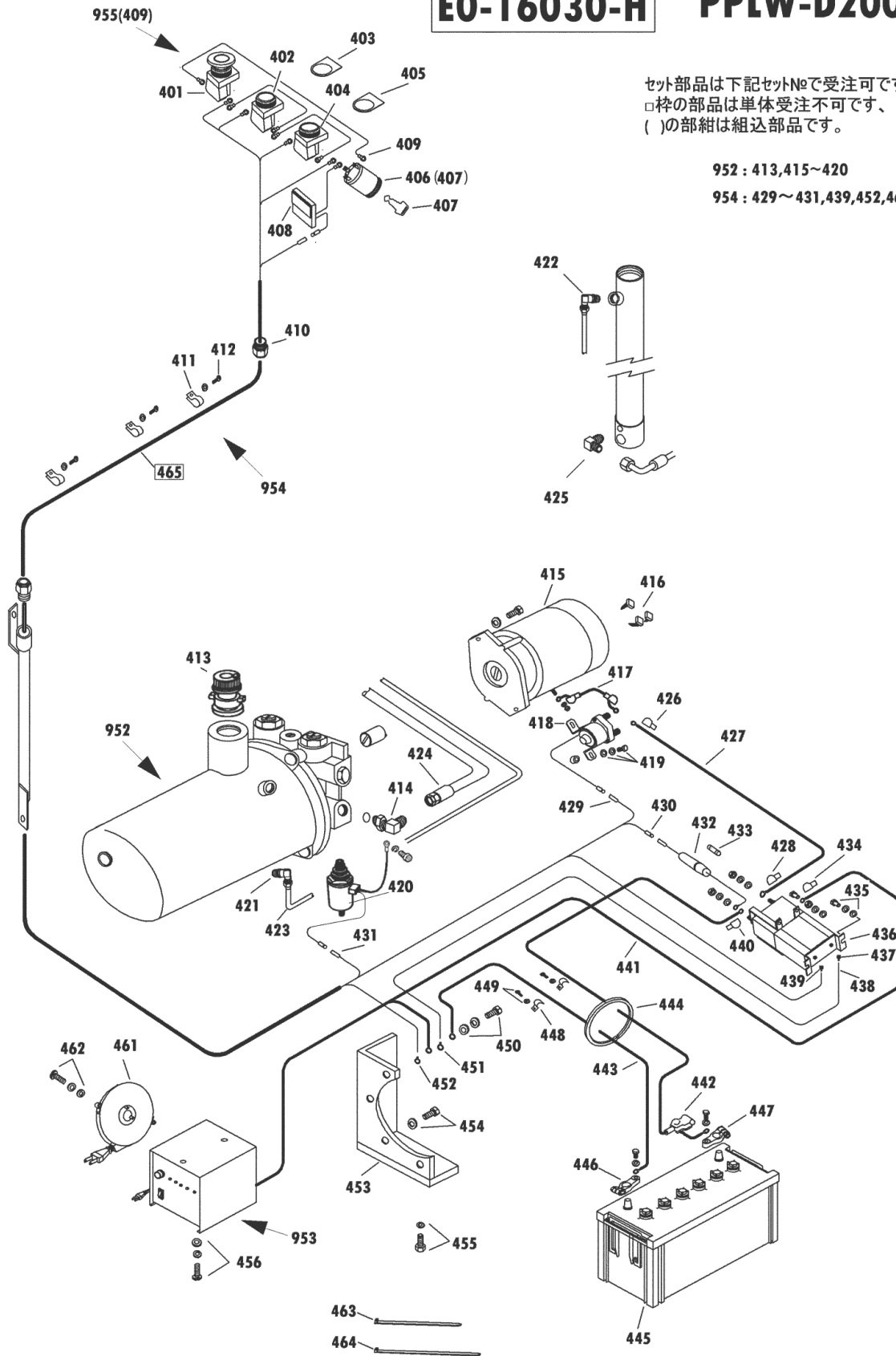
# EO-16030-H

# PPLW-D200-27

セット部品は下記セット№で受注可です。  
 □枠の部品は単体受注不可です、  
 ( )の部組は組込部品です。

952 : 413,415~420

954 : 429~431,439,452,465,955



## PPLW-D200-27 Fig2.電装部

部品No.	部品名称	種類	員数	備考(I)	備考(II)
401	オンホ <sup>®</sup> タンスイッチ		1		E0-16030-H-401
402	オンホ <sup>®</sup> タンスイッチ(クロ)		1		E0-16030-H-402
403	アクリルメイバ <sup>®</sup> ン(ジ <sup>®</sup> ヨウシヨウ)		1		E0-16030-H-403
404	オンホ <sup>®</sup> タンスイッチ(ミド <sup>®</sup> リ)		1		E0-16030-H-404
405	アクリルメイバ <sup>®</sup> ン(カコウ)		1		E0-16030-H-405
406	キ-ススイッチセット		1		E0-16030-H-406
407	スハ <sup>®</sup> アキー		1		E0-16030-H-407
408	ホ <sup>®</sup> ルトメーター		1		E0-16030-H-408
409	ヒフクツキアツチャクタンシ		11		E0-16030-H-409
410	ス-パ <sup>®</sup> -ロツク		2		E0-16030-H-410
411	ケーフ <sup>®</sup> ルグ <sup>®</sup> リップ <sup>®</sup> (コーティング)		3		E0-16030-H-411
412	ジ <sup>®</sup> ユウジ <sup>®</sup> アナツキナハ <sup>®</sup> コネジ <sup>®</sup>		3		E0-16030-H-412
413	エア-フリーザ <sup>®</sup> -		1		E0-16030-H-413
414	ツキ <sup>®</sup> テ(エルホ <sup>®</sup> ) Oリング <sup>®</sup> イリ		1		E0-16030-H-414
415	モーター		1		E0-16030-H-415
416	カーホ <sup>®</sup> ンフ <sup>®</sup> ラシ(2Pイリ)		1		E0-16030-H-416
417	リード <sup>®</sup> セン		1		E0-16030-H-417
418	マグ <sup>®</sup> ネットスイッチ		1		E0-16030-H-418
419	6 カクアナツキホ <sup>®</sup> ルトセット		2		E0-16030-H-419
420	ソレノイド <sup>®</sup> バ <sup>®</sup> ルフ <sup>®</sup>		1		E0-16030-H-420
421	ナイロンチューブ <sup>®</sup> ヨウツキ <sup>®</sup> テ		1		E0-16030-H-421
423	ド <sup>®</sup> レ-ンホ-ス		1		E0-16030-H-423
424	コウアツホ-ス		1		E0-16030-H-424
426	タンシキヤツパ <sup>®</sup> (ヒ <sup>®</sup> ニ-ル)		1		E0-16030-H-426
427	マグ <sup>®</sup> ネットコート <sup>®</sup>		1		E0-16030-H-427
428	タンシキヤツパ <sup>®</sup> (ヒ <sup>®</sup> ニ-ル)		1		E0-16030-H-428
429	キ <sup>®</sup> ホ <sup>®</sup> シ(メス ショウ)		1		E0-16030-H-429
430	キ <sup>®</sup> ホ <sup>®</sup> シ(オス ショウ)		1		E0-16030-H-430
431	キ <sup>®</sup> ホ <sup>®</sup> シ(メス ショウ)		1		E0-16030-H-431
432	ヒューズ <sup>®</sup> ホルタ <sup>®</sup> -(センツキ)		1		E0-16030-H-432
433	カ <sup>®</sup> ラスカンヒューズ <sup>®</sup>		1		E0-16030-H-433
434	タンシキヤツパ <sup>®</sup> (シヨウ)		1		E0-16030-H-434
435	ナハ <sup>®</sup> コネジ <sup>®</sup> セット		2		E0-16030-H-435
436	コンタクタ <sup>®</sup> -(フ <sup>®</sup> レ-トツキ)		1		E0-16030-H-436
437	サシコミカ <sup>®</sup> タセツツ <sup>®</sup> クタンシ		1		E0-16030-H-437
438	コンタクタ <sup>®</sup> ア-スセン		1		E0-16030-H-438
439	サシコミカ <sup>®</sup> タセツツ <sup>®</sup> クタンシ		1		E0-16030-H-439
440	タンシキヤツパ <sup>®</sup> (ヒ <sup>®</sup> ニ-ル)		1		E0-16030-H-440
441	バ <sup>®</sup> ッテリ-コート <sup>®</sup> (-)		1		E0-16030-H-441
442	バ <sup>®</sup> ッテリ-ターミナルカバ <sup>®</sup> -		1		E0-16030-H-442
443	バ <sup>®</sup> ッテリ-コート <sup>®</sup> (+)		1		E0-16030-H-443
444	ジ <sup>®</sup> ザ <sup>®</sup> イフ <sup>®</sup> ッシユ		1		E0-16030-H-444
445	バ <sup>®</sup> ッテリ-(直送)		1		E0-16030-H-445
446	バ <sup>®</sup> ッテリ-ターミナル(-)		1		E0-16030-H-446
447	バ <sup>®</sup> ッテリ-ターミナル(+)		1		E0-16030-H-447
448	カタサトル		2		E0-16030-H-448
449	ジ <sup>®</sup> ユウジ <sup>®</sup> アナツキナハ <sup>®</sup> コネジ <sup>®</sup>		2		E0-16030-H-449
450	6 カクホ <sup>®</sup> ルト(SW・PWクミコミ)		1		E0-16030-H-450
451	セ <sup>®</sup> ツエンヒフクツキアツチャクタンシ		1		E0-16030-H-451

## PPLW-D200-27 Fig2.電装部

部品No.	部品名称	種類	員数	備考(I)	備考(II)
452	セブエンピフクツキアツチャクタンシ		1		E0-16030-H-452
453	ユニットウケフクラケット		1		E0-16030-H-453
454	6 カクホルト(SWツキ)		3		E0-16030-H-454
455	6 カクホルト(SWツキ)		2		E0-16030-H-455
456	6 カクホルトセット		1		E0-16030-H-456
461	コードリール		1		E0-16030-H-461
462	ビースナットキクザカネツキセット		4		E0-16030-H-462
463	クランプバンド		10		E0-16030-H-463
464	クランプバンド		2		E0-16030-H-464
952	パツケージ・DCリモコン		1	413・415-420	E0-16030-H-952
953	シユウテンキ・ハーネスフソク		1	461.462ツキ	E0-16030-H-953
954	メインハーネス(フクゴウ)セット		1		E0-16030-H-954
955	ワタリセンセット		1	409ツキ	E0-16030-H-955