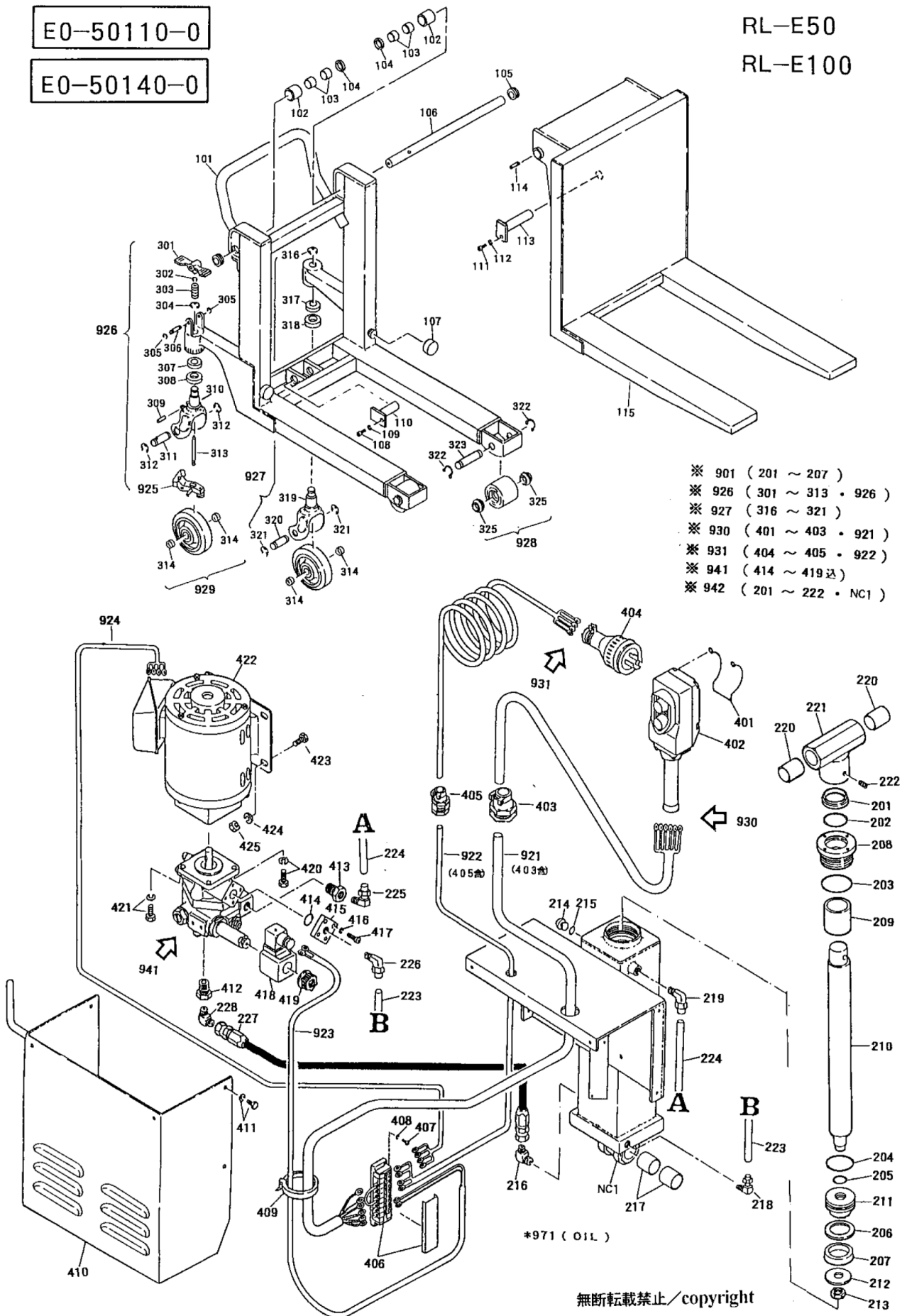


E0-50110-0
E0-50140-0

RL-E50
RL-E100



- ※ 901 (201 ~ 207)
- ※ 926 (301 ~ 313 • 926)
- ※ 927 (316 ~ 321)
- ※ 930 (401 ~ 403 • 921)
- ※ 931 (404 ~ 405 • 922)
- ※ 941 (414 ~ 419込)
- ※ 942 (201 ~ 222 • NC1)

*971 (OIL)

| 部品No. | 部品名称 | 種類 | 員数 | 備考(I) | 備考(II) |
|-------|--------------------|----|----|-------|----------------|
| 101 | フレーム | | 1 | | E0-50140-0-101 |
| 102 | ローラー | | 2 | | E0-50140-0-102 |
| 103 | ブッシュ・ドライブメット | | 4 | | E0-50140-0-103 |
| 104 | ローラーカバー | | 2 | | E0-50140-0-104 |
| 105 | グロメット | | 2 | | E0-50140-0-105 |
| 106 | ローラーシャフト | | 1 | | E0-50140-0-106 |
| 107 | ハンテッククアタリ | | 2 | | E0-50140-0-107 |
| 108 | 6 カクアナツキホルト | | 1 | | E0-50140-0-108 |
| 109 | Sワッシャ | | 1 | | E0-50140-0-109 |
| 110 | シリンダー・ジグ(プレートツキ) | | 1 | | E0-50140-0-110 |
| 111 | 6 カクアナツキホルト | | 1 | | E0-50140-0-111 |
| 112 | Sワッシャ | | 1 | | E0-50140-0-112 |
| 113 | シリンダー・ヘッド・ジグ(プレートツ | | 1 | | E0-50140-0-113 |
| 114 | スプリング・ピン | | 1 | | E0-50140-0-114 |
| 115 | フォーク | | 1 | | E0-50140-0-115 |
| 201 | ダストシール | | 1 | | E0-50140-0-201 |
| 202 | O-リング | | 1 | | E0-50140-0-202 |
| 203 | O-リング | | 1 | | E0-50140-0-203 |
| 204 | O-リング | | 1 | | E0-50140-0-204 |
| 205 | O-リング | | 1 | | E0-50140-0-205 |
| 206 | テフロンパッキン(エンドレス) | | 1 | | E0-50140-0-206 |
| 207 | UPIパッキン | | 1 | | E0-50140-0-207 |
| 208 | グランドナット | | 1 | | E0-50140-0-208 |
| 209 | ピストンカラー | | 1 | | E0-50140-0-209 |
| 210 | ピストンロッド(メッキツキ) | | 1 | | E0-50140-0-210 |
| 211 | ピストンリング | | 1 | | E0-50140-0-211 |
| 212 | パッキンオイルワッシャ | | 1 | | E0-50140-0-212 |
| 213 | ピストンリングセットナット | | 1 | | E0-50140-0-213 |
| 214 | スクリュ(リリーフバルブフタ) | | 1 | | E0-50140-0-214 |
| 215 | O-リング | | 1 | | E0-50140-0-215 |
| 216 | ツキテ(90エルホ) | | 1 | | E0-50140-0-216 |
| 217 | ブッシュ・ドライブメット | | 2 | | E0-50140-0-217 |
| 218 | ナイロンチューブヨウツキテ | | 1 | | E0-50140-0-218 |
| 219 | ナイロンチューブヨウツキテ | | 1 | | E0-50140-0-219 |
| 220 | ブッシュ・ドライブメット | | 2 | | E0-50140-0-220 |
| 221 | シリンダー・ヘッド(メタルツキ) | | 1 | | E0-50140-0-221 |
| 222 | ホーロースクリュ(クホミサキ) | | 1 | | E0-50140-0-222 |
| 223 | スイコミホース | | 1 | | E0-50140-0-223 |
| 224 | ドレーンホース | | 1 | | E0-50140-0-224 |
| 225 | ナイロンチューブヨウツキテ | | 1 | | E0-50140-0-225 |
| 226 | ナイロンチューブヨウツキテ | | 1 | | E0-50140-0-226 |
| 227 | コウアツホース | | 1 | | E0-50140-0-227 |
| 228 | ツキテ(90エルホ) | | 1 | | E0-50140-0-228 |
| 301 | ブレーキパタル | | 1 | | E0-50140-0-301 |
| 302 | E-リング | | 1 | | E0-50140-0-302 |
| 303 | スプリング | | 1 | | E0-50140-0-303 |
| 304 | E-リング | | 1 | | E0-50140-0-304 |
| 305 | E-リング | | 2 | | E0-50140-0-305 |

| 部品No. | 部品名称 | 種類 | 員数 | 備考(I) | 備考(II) |
|-------|----------------------|----|----|-------|----------------|
| 306 | ブレーキパ°タルヒ°ン・メッキツキ | | 1 | | E0-50140-0-306 |
| 307 | ハ°アリング° | | 1 | | E0-50140-0-307 |
| 308 | テーパ°-コロハ°アリング° | | 1 | | E0-50140-0-308 |
| 309 | スプ°リング°ヒ°ン | | 1 | | E0-50140-0-309 |
| 310 | キャスト°ブ°ラケットSUB(Bツキ) | | 1 | | E0-50140-0-310 |
| 311 | ステアリング°ホイルシャフト°ハ°-カー | | 1 | | E0-50140-0-311 |
| 312 | E°リング° | | 2 | | E0-50140-0-312 |
| 313 | ブ°レーキロット | | 1 | | E0-50140-0-313 |
| 314 | キャスト°ホイルカラー | | 4 | | E0-50140-0-314 |
| 316 | E°リング° | | 1 | | E0-50140-0-316 |
| 317 | ハ°アリング° | | 1 | | E0-50140-0-317 |
| 318 | テーパ°-コロハ°アリング° | | 1 | | E0-50140-0-318 |
| 319 | キャスト°ブ°ラケットSUB(Bナシ) | | 1 | | E0-50140-0-319 |
| 320 | ステアリング°ホイルシャフト°ハ°-カー | | 1 | | E0-50140-0-320 |
| 321 | E°リング° | | 2 | | E0-50140-0-321 |
| 322 | スナップ°リング° | | 4 | | E0-50140-0-322 |
| 323 | ロ°ド°ホイルシャフト | | 2 | | E0-50140-0-323 |
| 325 | ホイルキャップ°(タ°イ) | | 4 | | E0-50140-0-325 |
| 401 | ストップパ°-スプ°リング° | | 1 | | E0-50140-0-401 |
| 402 | オシホ°タンスイッチ(カスカ°) | | 1 | | E0-50140-0-402 |
| 403 | コ°ド°ロツク | | 1 | | E0-50140-0-403 |
| 404 | テ°ンゲ°ン°ラケ° | | 1 | | E0-50140-0-404 |
| 405 | コ°ド°ロツク | | 1 | | E0-50140-0-405 |
| 406 | タンシダ°イ | | 1 | | E0-50140-0-406 |
| 407 | ジ°ユウジ°アナツキナハ°コネジ° | | 2 | | E0-50140-0-407 |
| 408 | Sワツシャ | | 2 | | E0-50140-0-408 |
| 409 | クランフ°ハ°ント° | | 7 | | E0-50140-0-409 |
| 410 | ユニツカハ°-(コ°ド°カケツキ) | | 1 | | E0-50140-0-410 |
| 411 | 6 カクホ°ルト(SWツキ) | | 6 | | E0-50140-0-411 |
| 412 | ブ°ツシグ°(イモノ).シロ | | 1 | | E0-50140-0-412 |
| 413 | ブ°ツシグ°(クロ).コウアツ | | 1 | | E0-50140-0-413 |
| 414 | O°リング° | | 1 | | E0-50140-0-414 |
| 415 | スィコミフ°ラケット | | 1 | | E0-50140-0-415 |
| 416 | Sワツシャ | | 4 | | E0-50140-0-416 |
| 417 | 6 カクアナツキホ°ルト | | 4 | | E0-50140-0-417 |
| 418 | ソレノイト°ハ°ルフ° | | 1 | | E0-50140-0-418 |
| 419 | ソレノイト°ナツト | | 1 | | E0-50140-0-419 |
| 420 | 6 カクホ°ルト(SWツキ) | | 2 | | E0-50140-0-420 |
| 421 | 6 カクホ°ルト(SWツキ) | | 2 | | E0-50140-0-421 |
| 422 | モ°ターセツト | | 1 | | E0-50140-0-422 |
| 423 | 6 カクホ°ルト | | 4 | | E0-50140-0-423 |
| 424 | Sワツシャ | | 4 | | E0-50140-0-424 |
| 425 | 6 カクナツト | | 4 | | E0-50140-0-425 |
| 901 | ハ°ツキンセツト | | 1 | | E0-50140-0-901 |
| 921 | スイツチハ°ネス | | 1 | | E0-50140-0-921 |
| 922 | フ°ラケ°ハ°ネス | | 1 | | E0-50140-0-922 |
| 923 | ソレノイト°ハ°ネス | | 1 | | E0-50140-0-923 |
| 924 | モ°ターハ°ネス | | 1 | | E0-50140-0-924 |
| 925 | ブ°レーキアツシ | | 1 | | E0-50140-0-925 |

| 部品No. | 部品名称 | 種類 | 員数 | 備考(I) | 備考(II) |
|-------|---------------------|----|----|-------|----------------|
| 926 | キャスターブレイクアッシー | | 1 | | E0-50140-0-926 |
| 927 | キャスターアッシー | | 1 | | E0-50140-0-927 |
| 928 | ロードホイールセット(カラーツキ) | | 2 | | E0-50140-0-928 |
| 929 | ステアリングホイール(カラーツキ・U) | | 2 | | E0-50140-0-929 |
| 930 | ハブナットスイッチ(ロードツキ) | | 1 | | E0-50140-0-930 |
| 931 | デングランプラック(ロードツキ) | | 1 | | E0-50140-0-931 |
| 941 | キャホンプセット | | 1 | | E0-50140-0-941 |
| 942 | シリンドラアッシー | | 1 | | E0-50140-0-942 |
| 971 | *ライトリック | | 2 | | E0-50140-0-971 |