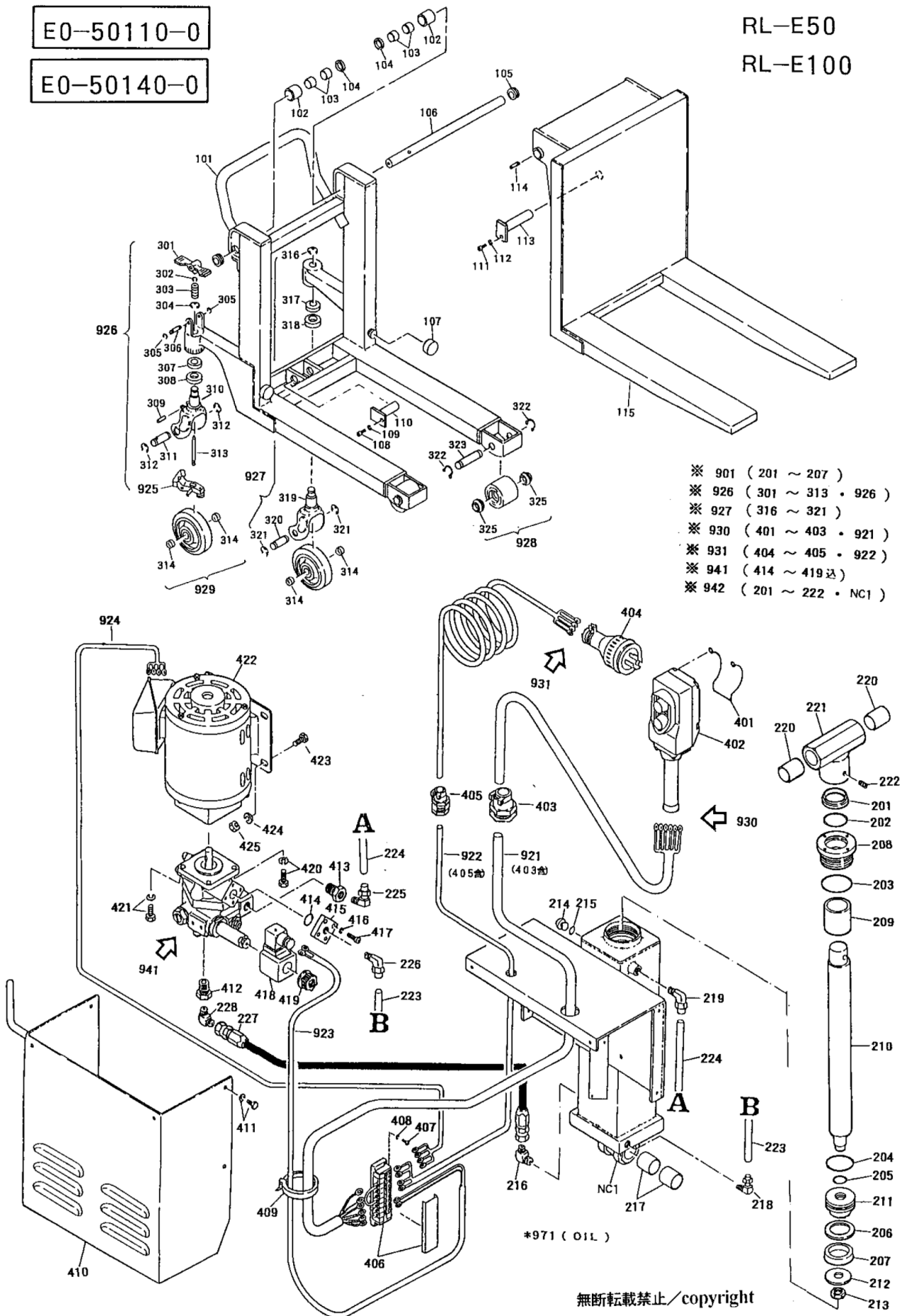


E0-50110-0
E0-50140-0

RL-E50
RL-E100



部品No.	部品名称	種類	員数	備考(I)	備考(II)
101	フレーム		1		E0-50140-1-101
102	ローラー		2		E0-50140-1-102
103	ブッシュ・ドライブメット		4		E0-50140-1-103
104	ローラーカバー		2		E0-50140-1-104
105	グロメット		2		E0-50140-1-105
106	ローラーシャフト		1		E0-50140-1-106
107	ハンテッククアタリ		2		E0-50140-1-107
108	6 カクアナツキホルト		1		E0-50140-1-108
109	Sワッシャ		1		E0-50140-1-109
110	シリンドラ・ジック(プレートツキ)		1		E0-50140-1-110
111	6 カクアナツキホルト		1		E0-50140-1-111
112	Sワッシャ		1		E0-50140-1-112
113	シリンドラ・ヘッド・ジック(プレートツ		1		E0-50140-1-113
114	スプリングピン		1		E0-50140-1-114
115	フォーク		1		E0-50140-1-115
201	ダストシール		1		E0-50140-1-201
202	O-リング		1		E0-50140-1-202
203	O-リング		1		E0-50140-1-203
204	O-リング		1		E0-50140-1-204
205	O-リング		1		E0-50140-1-205
206	テフロンパッキン(エンドレス)		1		E0-50140-1-206
207	UPIパッキン		1		E0-50140-1-207
208	グランドナット		1		E0-50140-1-208
209	ピストンカラー		1		E0-50140-1-209
210	ピストンロッド(メッキツキ)		1		E0-50140-1-210
211	ピストンリング		1		E0-50140-1-211
212	パッキンオイルワッシャ		1		E0-50140-1-212
213	ピストンリングセットナット		1		E0-50140-1-213
214	スクリュ(リリーフバルブフタ)		1		E0-50140-1-214
215	O-リング		1		E0-50140-1-215
216	ツキテ(90ILホ)		1		E0-50140-1-216
217	ブッシュ・ドライブメット		2		E0-50140-1-217
218	ナイロンチューブヨウツキテ		1		E0-50140-1-218
219	ナイロンチューブヨウツキテ		1		E0-50140-1-219
220	ブッシュ・ドライブメット		2		E0-50140-1-220
221	シリンドラ・ヘッド(メタルツキ)		1		E0-50140-1-221
222	ホーロースクリュ(クホミツキ)		1		E0-50140-1-222
223	スイコミホース		1		E0-50140-1-223
224	ドレーンホース		1		E0-50140-1-224
225	ナイロンチューブヨウツキテ		1		E0-50140-1-225
226	ナイロンチューブヨウツキテ		1		E0-50140-1-226
227	コウアツホース		1		E0-50140-1-227
228	ツキテ(90ILホ)		1		E0-50140-1-228
301	ブレーキパタル		1		E0-50140-1-301
302	E-リング		1		E0-50140-1-302
303	スプリング		1		E0-50140-1-303
304	E-リング		1		E0-50140-1-304
305	E-リング		2		E0-50140-1-305

部品No.	部品名称	種類	員数	備考(I)	備考(II)
306	ブレーキハ°タルヒ°ン・メッキツキ		1		E0-50140-1-306
307	ハ°アリング°		1		E0-50140-1-307
308	テーパ°-コロハ°アリング°		1		E0-50140-1-308
309	スプ°リング°ヒ°ン		1		E0-50140-1-309
310	キャスト°ブ°ラケットSUB(Bツキ)		1		E0-50140-1-310
311	ステアリング°ホイルシャフト・ハ°-カー		1		E0-50140-1-311
312	E-リング°		2		E0-50140-1-312
313	ブレーキロット		1		E0-50140-1-313
314	キャスト°ホイルカラー		4		E0-50140-1-314
316	E-リング°		1		E0-50140-1-316
317	ハ°アリング°		1		E0-50140-1-317
318	テーパ°-コロハ°アリング°		1		E0-50140-1-318
319	キャスト°ブ°ラケットSUB(Bナシ)		1		E0-50140-1-319
320	ステアリング°ホイルシャフト・ハ°-カー		1		E0-50140-1-320
321	E-リング°		2		E0-50140-1-321
322	スナップ°リング°		4		E0-50140-1-322
323	ロード°ホイルシャフト		2		E0-50140-1-323
325	ホイルキャップ°(タ°イ)		4		E0-50140-1-325
401	ストップ°-スプ°リング°		1		E0-50140-1-401
402	オシホ°タンスイッチ(カスカ°)		1		E0-50140-1-402
403	コード°ロック		1		E0-50140-1-403
404	デ°ンゲ°ン°ラケ°		1		E0-50140-1-404
405	コード°ロック		1		E0-50140-1-405
406	タンシダ°イ		1		E0-50140-1-406
407	ジ°ユウジ°アナツキナハ°コネジ°		2		E0-50140-1-407
408	Sワツシャ		2		E0-50140-1-408
409	クランフ°ハ°ント°		7		E0-50140-1-409
410	ユニットカバー°-(コード°カケツキ)		1		E0-50140-1-410
411	6 カクホ°ルト(SWツキ)		6		E0-50140-1-411
412	ブ°ツシグ°(イモノ).シロ		1		E0-50140-1-412
413	ブ°ツシグ°(クロ).コウアツ		1		E0-50140-1-413
414	O-リング°		1		E0-50140-1-414
415	スィコミフ°ラケット		1		E0-50140-1-415
416	Sワツシャ		4		E0-50140-1-416
417	6 カクアナツキホ°ルト		4		E0-50140-1-417
418	ソレノイト°ハ°ルフ° AC200V		1		E0-50140-1-418
419	ソレノイト°ナット		1		E0-50140-1-419
420	6 カクホ°ルト(SWツキ)		2		E0-50140-1-420
421	6 カクホ°ルト(SWツキ)		2		E0-50140-1-421
422	モーター		1		E0-50140-1-422
423	6 カクホ°ルト		4		E0-50140-1-423
424	Sワツシャ		4		E0-50140-1-424
425	6 カクナット		4		E0-50140-1-425
901	ハ°ツキンセット		1		E0-50140-1-901
921	スイッチハ°ネス		1		E0-50140-1-921
922	フ°ラケ°ハ°ネス		1		E0-50140-1-922
923	ソレノイト°ハ°ネス		1		E0-50140-1-923
924	モーターハ°ネス		1		E0-50140-1-924
925	ブレーキアツシ		1		E0-50140-1-925

RL-E100

部品No.	部品名称	種類	員数	備考(I)	備考(II)
926	キャストアプレキアツシ		1		E0-50140-1-926
927	キャストアツシ		1		E0-50140-1-927
928	ロードホイルセット(カラツキ)		2		E0-50140-1-928
929	ステアリングホイル(カラツキ・U)		2		E0-50140-1-929
930	ハントスイッチ(ロードツキ)		1		E0-50140-1-930
931	デングラック(ロードツキ)		1		E0-50140-1-931
941	キャホン		1		E0-50140-1-941
942	シリンダアツシ		1		E0-50140-1-942
971	*ライトリック		2		E0-50140-1-971
972	*スプレ(グレ)	A	1		E0-50140-1-972A
972	*スプレ(ブル)	B	1		E0-50140-1-972B
972	*塗料()	C	1		E0-50140-1-972C