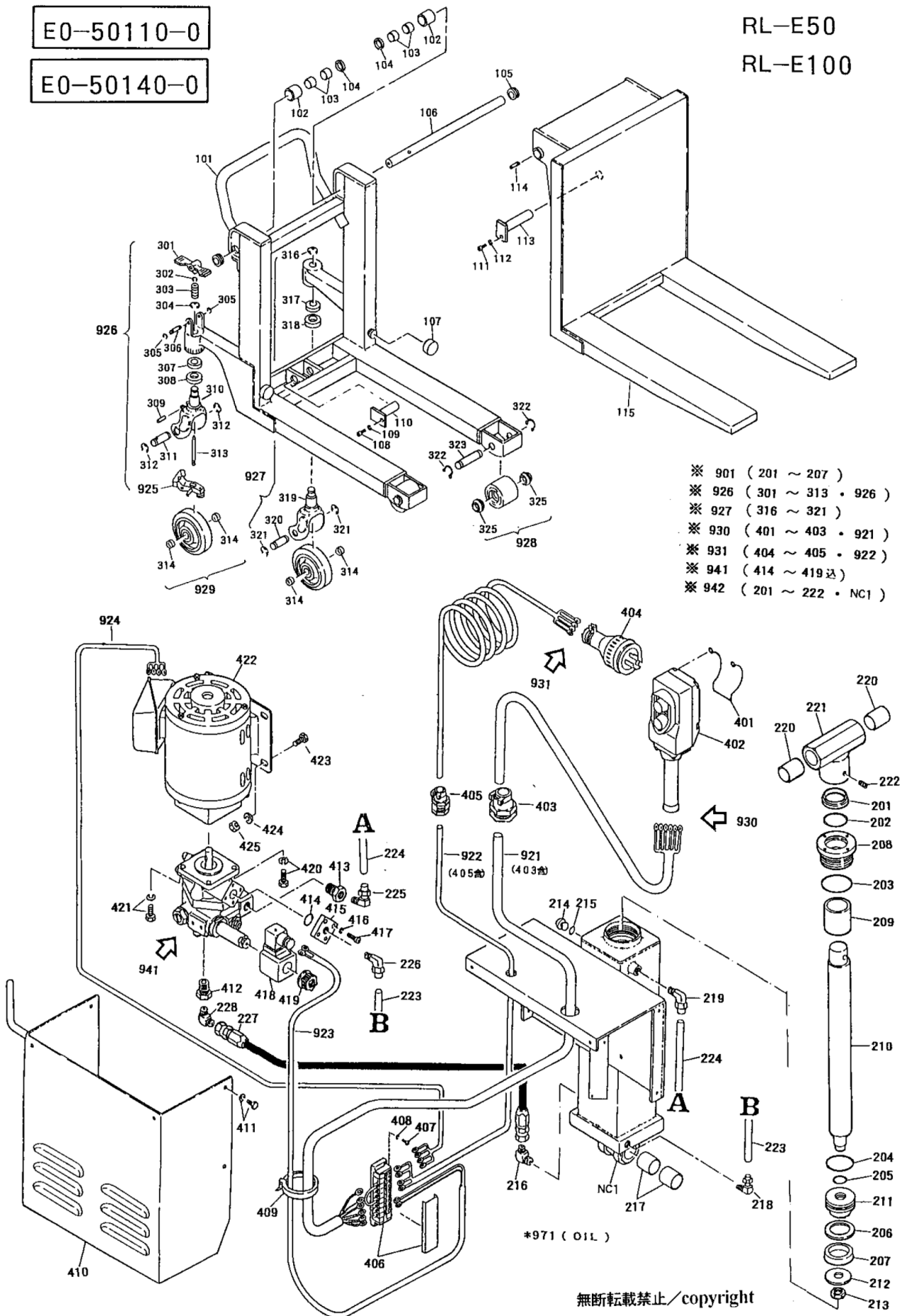


E0-50110-0
E0-50140-0

RL-E50
RL-E100



- ※ 901 (201 ~ 207)
- ※ 926 (301 ~ 313 • 926)
- ※ 927 (316 ~ 321)
- ※ 930 (401 ~ 403 • 921)
- ※ 931 (404 ~ 405 • 922)
- ※ 941 (414 ~ 419 込)
- ※ 942 (201 ~ 222 • NC1)

部品No.	部品名称	種類	員数	備考(I)	備考(II)
101	フレーム		1		E0-50110-0-101
102	ローラー		2		E0-50110-0-102
103	ブッシュ・ドライブメット		4		E0-50110-0-103
104	ローラーカバー		2		E0-50110-0-104
105	グロメット		2		E0-50110-0-105
106	ローラーシャフト		1		E0-50110-0-106
107	ハンテッククアタリ		2		E0-50110-0-107
108	6 カクアナツキホルト		1		E0-50110-0-108
109	Sワッシャ		1		E0-50110-0-109
110	シリンドラ・ジック(プレートツキ)		1		E0-50110-0-110
111	6 カクアナツキホルト		1		E0-50110-0-111
112	Sワッシャ		1		E0-50110-0-112
113	シリンドラ・ヘッド・ジック(プレートツ		1		E0-50110-0-113
114	スプリングピオン		1		E0-50110-0-114
115	フォーク		1		E0-50110-0-115
201	ダストシール		1		E0-50110-0-201
202	O-リング		1		E0-50110-0-202
203	O-リング		1		E0-50110-0-203
204	O-リング		1		E0-50110-0-204
205	O-リング		1		E0-50110-0-205
206	テフロンパッキン(エンドレス)		1		E0-50110-0-206
207	UPIパッキン		1		E0-50110-0-207
208	グランドナット		1		E0-50110-0-208
209	ピストンカラー		1		E0-50110-0-209
210	ピストンロッド(メッキツキ)		1		E0-50110-0-210
211	ピストンリング		1		E0-50110-0-211
212	パッキンオサエワッシャ		1		E0-50110-0-212
213	ピストンリングセットナット		1		E0-50110-0-213
214	スクリュ(リリーフバルブフタ)		1		E0-50110-0-214
215	O-リング		1		E0-50110-0-215
216	ツギテ(90ILホ)		1		E0-50110-0-216
217	ブッシュ・ドライブメット		2		E0-50110-0-217
218	ナイロンチューブヨウツギテ		1		E0-50110-0-218
219	ナイロンチューブヨウツギテ		1		E0-50110-0-219
220	ブッシュ・ドライブメット		2		E0-50110-0-220
221	シリンドラ・ヘッド(メタルツキ)		1		E0-50110-0-221
222	ホーススクリュ(クホミツキ)		1		E0-50110-0-222
223	スライムホース		1		E0-50110-0-223
224	ドレーンホース		1		E0-50110-0-224
225	ナイロンチューブヨウツギテ		1		E0-50110-0-225
226	ナイロンチューブヨウツギテ		1		E0-50110-0-226
227	コウアツホース		1		E0-50110-0-227
228	ツギテ(90ILホ)		1		E0-50110-0-228
301	ブレーキパタル		1		E0-50110-0-301
302	E-リング		1		E0-50110-0-302
303	スプリング		1		E0-50110-0-303
304	E-リング		1		E0-50110-0-304
305	E-リング		2		E0-50110-0-305

部品No.	部品名称	種類	員数	備考(I)	備考(II)
306	ブレーキパッド・タルピン・メッキ		1		E0-50110-0-306
307	ハブリング		1		E0-50110-0-307
308	テーパードコパリング		1		E0-50110-0-308
309	スプリングピン		1		E0-50110-0-309
310	キャストブレーケットSUB(Bツキ)		1		E0-50110-0-310
311	ステアリングホイールシャフト・パッカー		1		E0-50110-0-311
312	Eリング		2		E0-50110-0-312
313	ブレーキロッド		1		E0-50110-0-313
314	キャストホイールカラー		4		E0-50110-0-314
316	Eリング		1		E0-50110-0-316
317	ハブリング		1		E0-50110-0-317
318	テーパードコパリング		1		E0-50110-0-318
319	キャストブレーケットSUB(Bナシ)		1		E0-50110-0-319
320	ステアリングホイールシャフト・パッカー		1		E0-50110-0-320
321	Eリング		2		E0-50110-0-321
322	スナックリング		4		E0-50110-0-322
323	ロードホイールシャフト		2		E0-50110-0-323
325	ホイールキャップ(タビ)		4		E0-50110-0-325
401	ストップスプリング		1		E0-50110-0-401
402	オシホータンスイッチ(カスカ)		1		E0-50110-0-402
403	コードロック		1		E0-50110-0-403
404	テンションブラケット		1		E0-50110-0-404
405	コードロック		1		E0-50110-0-405
406	タンシダビ		1		E0-50110-0-406
407	ジュウジアナツキナベコネジ		2		E0-50110-0-407
408	Sワッシャ		2		E0-50110-0-408
409	クラウンバンド		7		E0-50110-0-409
410	ユニットカバー(コードカケツキ)		1		E0-50110-0-410
411	6カクホルト(SWツキ)		6		E0-50110-0-411
412	ブッシング(イモノ)シロ		1		E0-50110-0-412
413	ブッシング(クロ)コウアツ		1		E0-50110-0-413
414	Oリング		1		E0-50110-0-414
415	スリコミブレーケット		1		E0-50110-0-415
416	Sワッシャ		4		E0-50110-0-416
417	6カクアナツキホルト		4		E0-50110-0-417
418	ソレノイドバルブ		1		E0-50110-0-418
419	ソレノイドナット		1		E0-50110-0-419
420	6カクホルト(SWツキ)		2		E0-50110-0-420
421	6カクホルト(SWツキ)		2		E0-50110-0-421
422	モーターセット		1		E0-50110-0-422
423	6カクホルト		4		E0-50110-0-423
424	Sワッシャ		4		E0-50110-0-424
425	6カクナット		4		E0-50110-0-425
901	ハブキセット		1		E0-50110-0-901
921	スイッチハーネス		1		E0-50110-0-921
922	ブラケットハーネス		1		E0-50110-0-922
923	ソレノイドハーネス		1		E0-50110-0-923
924	モーターハーネス		1		E0-50110-0-924
925	ブレーキアッセン		1		E0-50110-0-925

部品No.	部品名称	種類	員数	備考(I)	備考(II)
926	キャストブレーキアッシ		1		E0-50110-0-926
927	キャストアッシ		1		E0-50110-0-927
928	ロードホイルセット(カラツキ)		2		E0-50110-0-928
929	ステアリングホイル(カラツキ)		2		E0-50110-0-929
930	ハントスイッチ(ロードツキ)		1		E0-50110-0-930
931	デングラック(ロードツキ)		1		E0-50110-0-931
941	キャブセット		1		E0-50110-0-941
942	シリンダアッシ		1		E0-50110-0-942
971	*ライトリック		2		E0-50110-0-971