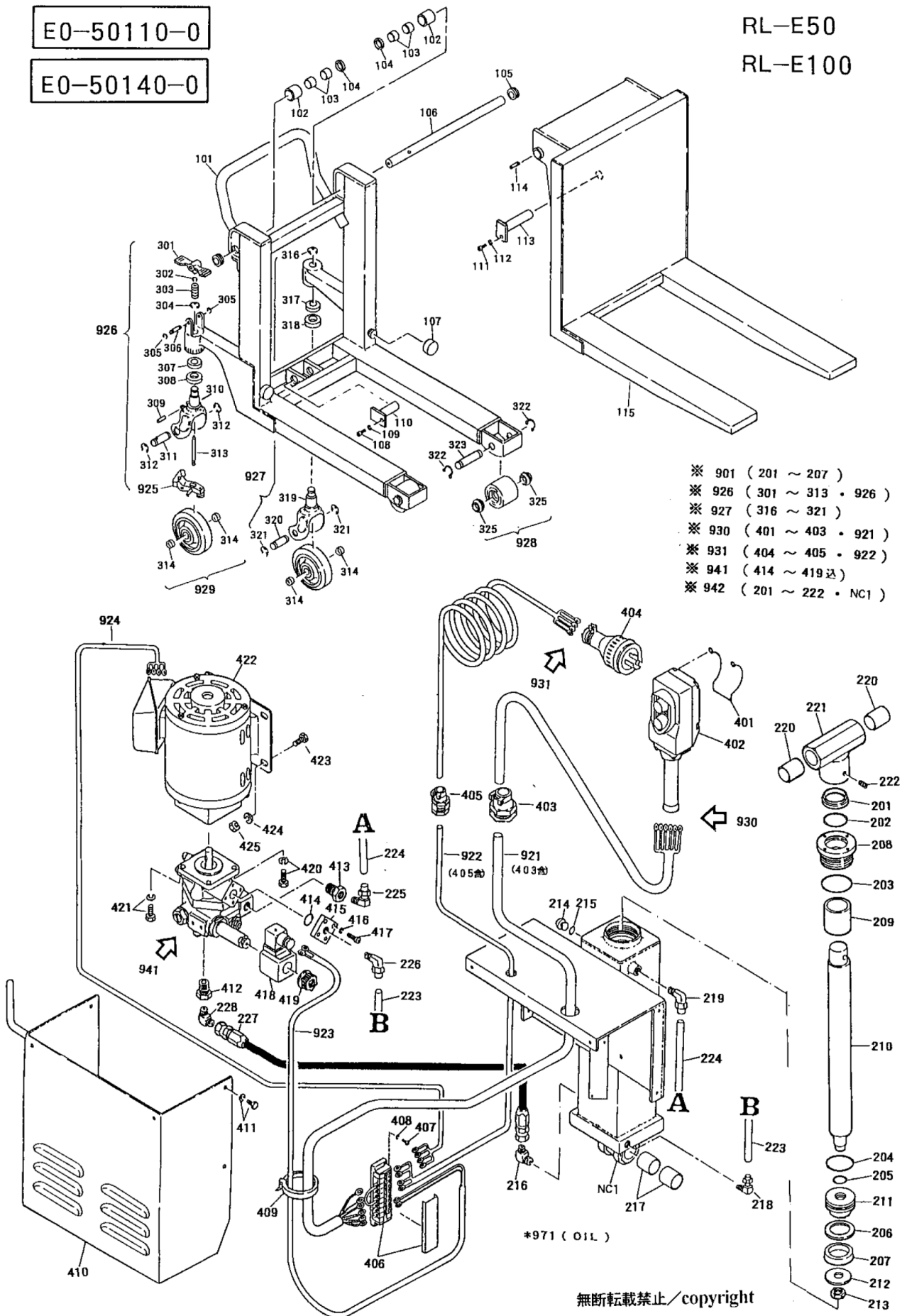


E0-50110-0  
E0-50140-0

RL-E50  
RL-E100



- ※ 901 ( 201 ~ 207 )
- ※ 926 ( 301 ~ 313 • 926 )
- ※ 927 ( 316 ~ 321 )
- ※ 930 ( 401 ~ 403 • 921 )
- ※ 931 ( 404 ~ 405 • 922 )
- ※ 941 ( 414 ~ 419 込 )
- ※ 942 ( 201 ~ 222 • NC1 )

\*971 ( OIL )

部品No.	部品名称	種類	員数	備考(I)	備考(II)
101	フレーム		1		E0-50110-1-101
102	ローラー		2		E0-50110-1-102
103	ブッシュ・ドライブメット		4		E0-50110-1-103
104	ローラーカバー		2		E0-50110-1-104
105	グロメット		2		E0-50110-1-105
106	ローラーシャフト		1		E0-50110-1-106
107	ハンテッククアタリ		2		E0-50110-1-107
108	6 カクアナツキホルト		1		E0-50110-1-108
109	Sワッシャ		1		E0-50110-1-109
110	シリンドラ・シク(プレートツキ)		1		E0-50110-1-110
111	6 カクアナツキホルト		1		E0-50110-1-111
112	Sワッシャ		1		E0-50110-1-112
113	シリンドラ・ヘッドシク(プレートツ		1		E0-50110-1-113
114	スプリングピン		1		E0-50110-1-114
115	フォーク		1		E0-50110-1-115
201	ダストシール		1		E0-50110-1-201
202	O-リング		1		E0-50110-1-202
203	O-リング		1		E0-50110-1-203
204	O-リング		1		E0-50110-1-204
205	O-リング		1		E0-50110-1-205
206	テフロンパッキン(エンドレス)		1		E0-50110-1-206
207	UPIパッキン		1		E0-50110-1-207
208	グランドナット		1		E0-50110-1-208
209	ピストンカラー		1		E0-50110-1-209
210	ピストンロッド(メッキツキ)		1		E0-50110-1-210
211	ピストンリング		1		E0-50110-1-211
212	パッキンオサエワッシャ		1		E0-50110-1-212
213	ピストンリングセットナット		1		E0-50110-1-213
214	スクリュ(リリーフバルブフタ)		1		E0-50110-1-214
215	O-リング		1		E0-50110-1-215
216	ツギテ(90エルホ)		1		E0-50110-1-216
217	ブッシュ・ドライブメット		2		E0-50110-1-217
218	ナイロンチューブヨウツギテ		1		E0-50110-1-218
219	ナイロンチューブヨウツギテ		1		E0-50110-1-219
220	ブッシュ・ドライブメット		2		E0-50110-1-220
221	シリンドラ・ヘッド(メタルツキ)		1		E0-50110-1-221
222	ホーロースクリュ(クホミツキ)		1		E0-50110-1-222
223	スライムホース		1		E0-50110-1-223
224	ドレンホース		1		E0-50110-1-224
225	ナイロンチューブヨウツギテ		1		E0-50110-1-225
226	ナイロンチューブヨウツギテ		1		E0-50110-1-226
227	コウアツホース		1		E0-50110-1-227
228	ツギテ(90エルホ)		1		E0-50110-1-228
301	ブレーキパタル		1		E0-50110-1-301
302	E-リング		1		E0-50110-1-302
303	スプリング		1		E0-50110-1-303
304	E-リング		1		E0-50110-1-304
305	E-リング		2		E0-50110-1-305

部品No.	部品名称	種類	員数	備考(I)	備考(II)
306	ブレーキ <sup>o</sup> タルピン・メッキ		1		E0-50110-1-306
307	ハ <sup>o</sup> アリング		1		E0-50110-1-307
308	テーパ <sup>o</sup> -コ <sup>o</sup> ハ <sup>o</sup> アリング		1		E0-50110-1-308
309	スプ <sup>o</sup> リング <sup>o</sup> ピン		1		E0-50110-1-309
310	キャスター <sup>o</sup> ラケットSUB(Bツキ)		1		E0-50110-1-310
311	ステアリング <sup>o</sup> ホイールシャフト・パ <sup>o</sup> -カー		1		E0-50110-1-311
312	E-リング		2		E0-50110-1-312
313	ブレーキ <sup>o</sup> ロツト		1		E0-50110-1-313
314	キャスター <sup>o</sup> ホイールカラー		4		E0-50110-1-314
316	E-リング		1		E0-50110-1-316
317	ハ <sup>o</sup> アリング		1		E0-50110-1-317
318	テーパ <sup>o</sup> -コ <sup>o</sup> ハ <sup>o</sup> アリング		1		E0-50110-1-318
319	キャスター <sup>o</sup> ラケットSUB(Bナシ)		1		E0-50110-1-319
320	ステアリング <sup>o</sup> ホイールシャフト・パ <sup>o</sup> -カー		1		E0-50110-1-320
321	E-リング		2		E0-50110-1-321
322	スタッ <sup>o</sup> リング		4		E0-50110-1-322
323	ロ <sup>o</sup> -ド <sup>o</sup> ホイールシャフト		2		E0-50110-1-323
325	ホイールキャップ <sup>o</sup> (タ <sup>o</sup> イ)		4		E0-50110-1-325
401	スタッ <sup>o</sup> パ <sup>o</sup> -スプ <sup>o</sup> リング		1		E0-50110-1-401
402	オシホ <sup>o</sup> タンスイッチ(カスカ <sup>o</sup> )		1		E0-50110-1-402
403	コ <sup>o</sup> -ド <sup>o</sup> ロツク		1		E0-50110-1-403
404	テ <sup>o</sup> ンケ <sup>o</sup> ン <sup>o</sup> ラ <sup>o</sup> ク		1		E0-50110-1-404
405	コ <sup>o</sup> -ド <sup>o</sup> ロツク		1		E0-50110-1-405
406	タンシ <sup>o</sup> タ <sup>o</sup> イ		1		E0-50110-1-406
407	ジ <sup>o</sup> ユウジ <sup>o</sup> アナツキナ <sup>o</sup> ハ <sup>o</sup> コネジ <sup>o</sup>		2		E0-50110-1-407
408	Sワツシャ		2		E0-50110-1-408
409	クラン <sup>o</sup> フ <sup>o</sup> パ <sup>o</sup> ント <sup>o</sup>		7		E0-50110-1-409
410	ユニツカ <sup>o</sup> パ <sup>o</sup> - (コ <sup>o</sup> -ド <sup>o</sup> カケツキ)		1		E0-50110-1-410
411	6 カクホ <sup>o</sup> ルト(SWツキ)		6		E0-50110-1-411
412	ブ <sup>o</sup> ツシ <sup>o</sup> グ <sup>o</sup> (イモ <sup>o</sup> ノ)シロ		1		E0-50110-1-412
413	ブ <sup>o</sup> ツシ <sup>o</sup> グ <sup>o</sup> (ク <sup>o</sup> ロ)コウアツ		1		E0-50110-1-413
414	O-リング		1		E0-50110-1-414
415	スイコミ <sup>o</sup> ラケット		1		E0-50110-1-415
416	Sワツシャ		4		E0-50110-1-416
417	6 カクア <sup>o</sup> ナツキホ <sup>o</sup> ルト		4		E0-50110-1-417
418	ソレノイト <sup>o</sup> パ <sup>o</sup> ル <sup>o</sup> フ AC200V		1		E0-50110-1-418
419	ソレノイト <sup>o</sup> ナツト		1		E0-50110-1-419
420	6 カクホ <sup>o</sup> ルト(SWツキ)		2		E0-50110-1-420
421	6 カクホ <sup>o</sup> ルト(SWツキ)		2		E0-50110-1-421
422	モ <sup>o</sup> -ター		1		E0-50110-1-422
423	6 カクホ <sup>o</sup> ルト		4		E0-50110-1-423
424	Sワツシャ		4		E0-50110-1-424
425	6 カクナツト		4		E0-50110-1-425
901	パ <sup>o</sup> ツキンセツト		1		E0-50110-1-901
921	スイツチ <sup>o</sup> ハ <sup>o</sup> -ネス		1		E0-50110-1-921
922	ブ <sup>o</sup> ラ <sup>o</sup> ク <sup>o</sup> ハ <sup>o</sup> -ネス		1		E0-50110-1-922
923	ソレノイト <sup>o</sup> ハ <sup>o</sup> -ネス		1		E0-50110-1-923
924	モ <sup>o</sup> -ター <sup>o</sup> ハ <sup>o</sup> -ネス		1		E0-50110-1-924
925	ブ <sup>o</sup> レーキ <sup>o</sup> アツシ		1		E0-50110-1-925

部品No.	部品名称	種類	員数	備考(I)	備考(II)
926	キャストアプレキアツシ		1		E0-50110-1-926
927	キャストアツシ		1		E0-50110-1-927
928	ロードホイルセット(カラツキ)		2		E0-50110-1-928
929	ステアリングホイル(カラツキ)		2		E0-50110-1-929
930	ハントスイッチ(ロードツキ)		1		E0-50110-1-930
931	デングラック(ロードツキ)		1		E0-50110-1-931
941	キャホング		1		E0-50110-1-941
942	シリンダアツシ		1		E0-50110-1-942
971	*ライトリック		2		E0-50110-1-971
972	*スプレ(グレ)	A	1		E0-50110-1-972A
972	*スプレ(ブル)	B	1		E0-50110-1-972B
972	*塗料( )	C	1		E0-50110-1-972C