

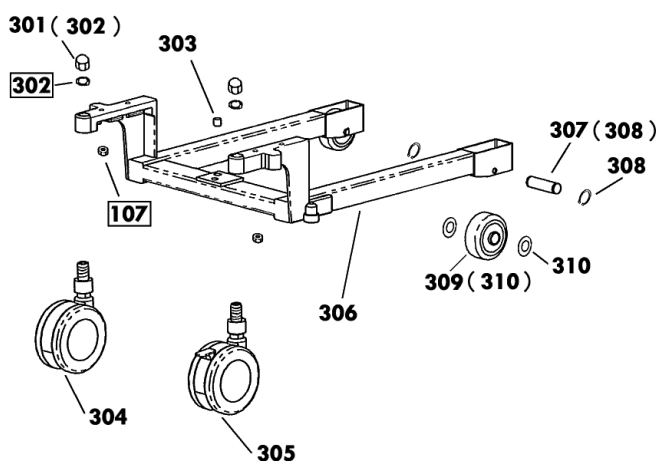
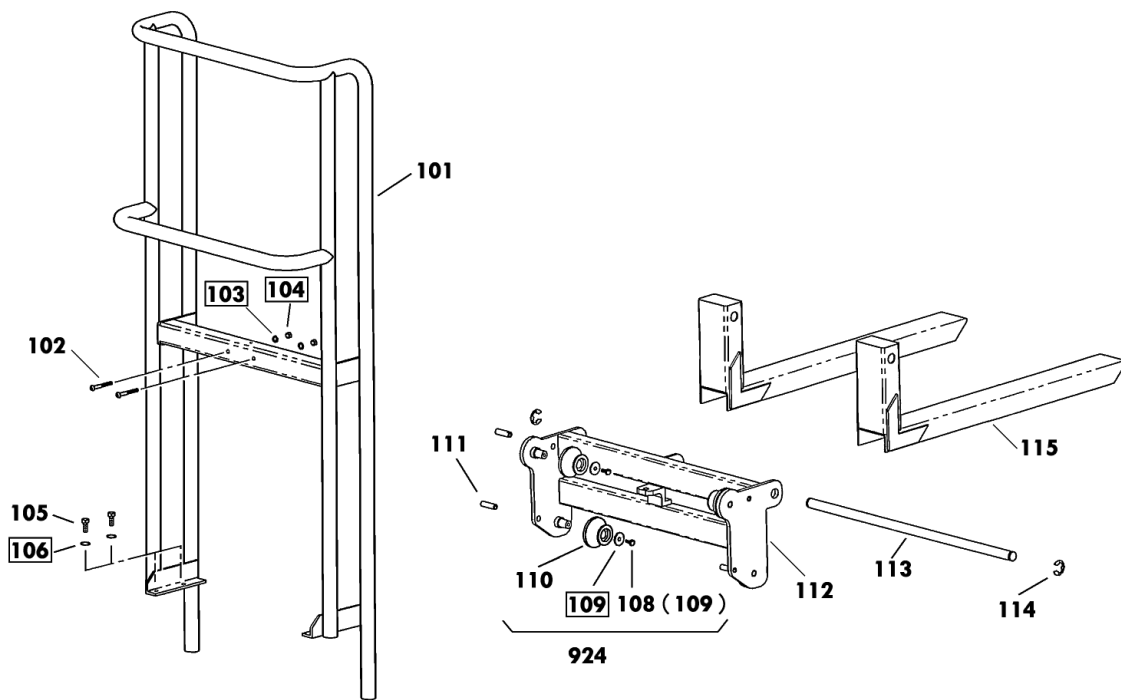
**30190-B 4- 8F-A**

**30200-B 4-12F-A**

2002年12月対応

セット 部品は下記セットNo.で受注可です。  
 □枠の部品は単体受注不可です。  
 ( )の部品は組込部品です。

924:108~110



## SC-4-12F-A Fig1.フレーム部

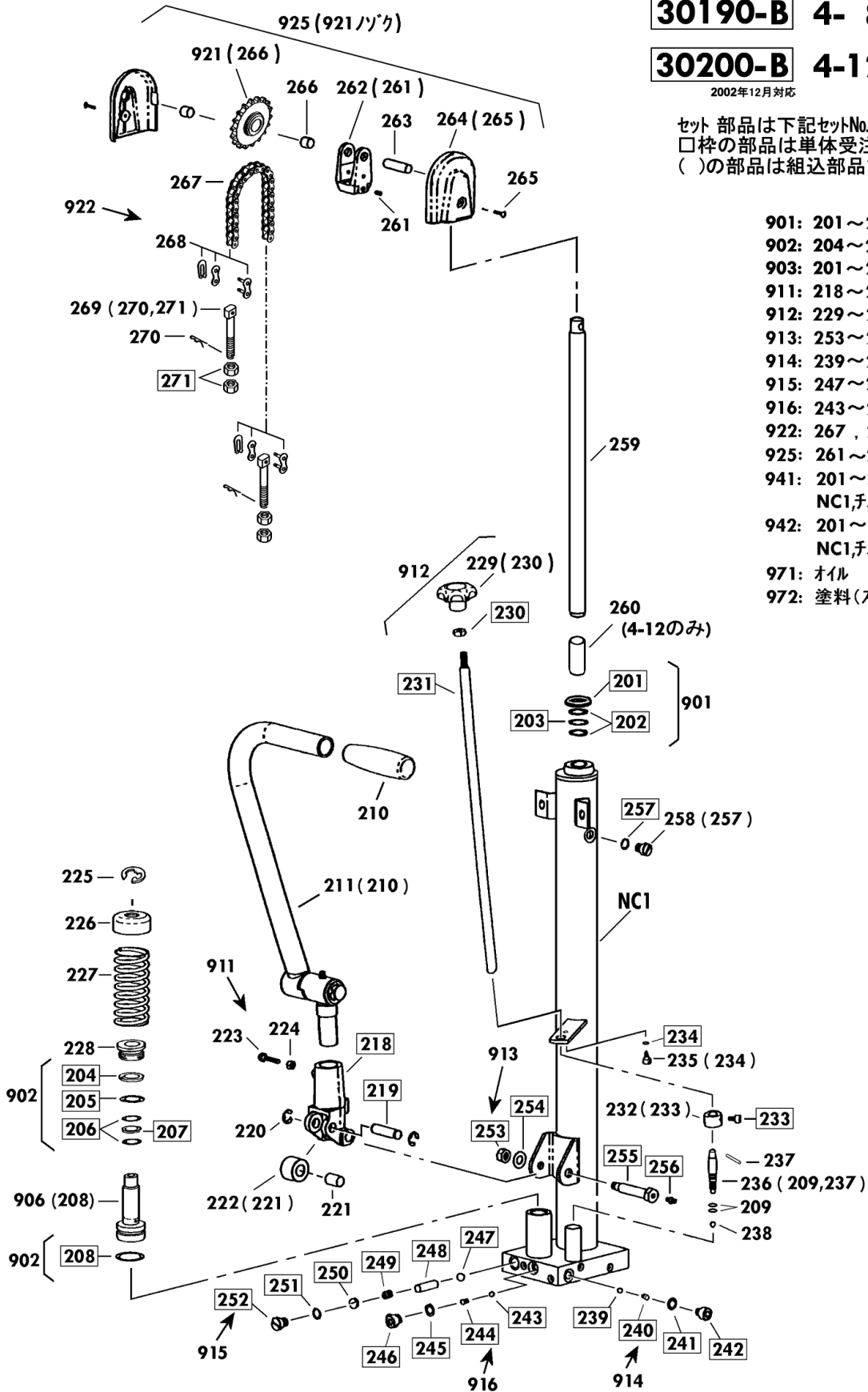
部品No.	部品名称	種類	員数	備考(I)	備考(II)
101	ラスト・メッキ		1		E0-30200-B-101
102	6 カクアツキホ`タンホ`ルトセット		2		E0-30200-B-102
105	6 カクホ`ルトセット		4		E0-30200-B-105
108	6 カクホ`ルトセット		4	(109)	E0-30200-B-108
110	ラストロー		4		E0-30200-B-110
111	スプリングピン		4		E0-30200-B-111
112	シヨクワク		1		E0-30200-B-112
113	#キツチフォーク・メッキ		1		E0-30200-B-113
114	E-リング		2		E0-30200-B-114
115	フォーク		2		E0-30200-B-115
301	フクロナットセット		2	(302)	E0-30200-B-301
303	シャッキセットピン		1		E0-30200-B-303
304	キスター-SUB(フ`レキナ)		1		E0-30200-B-304
305	キスター-SUB(フ`レキツキ)		1		E0-30200-B-305
306	シャーシ		1		E0-30200-B-306
307	ロード`ネイルシャフトセット		2	(308)	E0-30200-B-307
308	スナップリング		4		E0-30200-B-308
309	ロード`ネイル(カラーツキ)		2	(310)	E0-30200-B-309
310	ロード`ネイルカラー`メッキ		4		E0-30200-B-310
924	リフトローアツ		4	108-110	E0-30200-B-924

**30190-B 4- 8F-A**

**30200-B 4-12F-A**

2002年12月対応

セット 部品は下記セットNo.で受注可です。  
 □枠の部品は単体受注不可です。  
 ( )の部品は組込部品です。



- 901: 201 ~ 203
- 902: 204 ~ 208
- 903: 201 ~ 209
- 911: 218 ~ 224
- 912: 229 ~ 231
- 913: 253 ~ 256
- 914: 239 ~ 242
- 915: 247 ~ 252
- 916: 243 ~ 246
- 922: 267, 268
- 925: 261 ~ 265
- 941: 201 ~ 260 (4-8ハ260ナシ)  
NC1,チェーンナシ
- 942: 201 ~ 269 (4-8ハ260ナシ)  
NC1,チェーンナシ
- 971: オイル
- 972: 塗料(スプレー)

改訂-B(0) 2/2

SC-4-12F-A Fig2.ポンプ部

部品No.	部品名称	種類	員数	備考(I)	備考(II)
209	O-リング		2		E0-30200-B-209
210	ハ°タルク°リップ°(ダ°-クグ°レ-)		1		E0-30200-B-210
211	ハ°タルアツシ		1	(210)	E0-30200-B-211
220	E-リング°		2		E0-30200-B-220
221	フ°ッシユ°ト°ライメツト		1		E0-30200-B-221
222	フ°ランジ°ヤロ°ラ°セツト		1	(221)	E0-30200-B-222
223	6 カクホ°ルト		1		E0-30200-B-223
224	6 カクナツト		1		E0-30200-B-224
225	E-リング°		1		E0-30200-B-225
226	ス°リング°キャツフ°(フ°レス)		1		E0-30200-B-226
227	ス°リング°		1		E0-30200-B-227
228	グ°ランド°ナツト		1		E0-30200-B-228
229	レリ°ズ°ハント°ルセツト		1	(230)	E0-30200-B-229
232	レリ°ズ°ストッパ°セツト		1	(233)	E0-30200-B-232
235	6 カクア°ツキホ°ルトセツト		1	(234)	E0-30200-B-235
236	レリ°ズ°ノズ°ルセツト		1	(209,237)	E0-30200-B-236
237	ス°リング°ピ°ン		1		E0-30200-B-237
238	スチ°ルホ°ール		1		E0-30200-B-238
258	キユクユク°ラク°セツト		1	(257)	E0-30200-B-258
259	ラムビ°ストン(メツキツキ)		1		E0-30200-B-259
260	ピ°ストンカラー		1		E0-30200-B-260
261	ホ°ロ°スクリユ°(クホ°ミツキ)		1		E0-30200-B-261
262	チエ°ン°ロー°フ°ラクツトセツト		1	(261)	E0-30200-B-262
263	ス°ロ°クツト°シ°ク		1		E0-30200-B-263
264	ス°ロ°クツト°カハ°(ネジ°ツキ)		2	(265)	E0-30200-B-264
265	6 カクア°ツキホ°タン°ホ°ルト		2		E0-30200-B-265
266	フ°ッシユ°ト°ライメツト		2		E0-30200-B-266
267	チエ°ン(メツキ)		1		E0-30200-B-267
268	チエ°ン°ジ°ョイント(ハ°ラ)		2		E0-30200-B-268
269	チエ°ン°アン°カ°ホ°ルトセツト		1	(270,271)	E0-30200-B-269
270	ス°ナツフ°ピ°ン		2		E0-30200-B-270
272	チエ°ン°アン°カ°ホ°ルトセツト		1	(270,271)	E0-30200-B-272
901	ラムバ°ツキンセツト		1	201-203	E0-30200-B-901
902	フ°ランジ°ヤロ°ツキンセツト		1	204-208	E0-30200-B-902
903	ホ°ン°フ°ツキンセツト		1	201-209	E0-30200-B-903
906	フ°ランジ°ヤ°バ°ル°フ°アツシ		1	(208)	E0-30200-B-906
911	ハント°ル°ラクツト°アツシ		1	218-224	E0-30200-B-911
912	レリ°ズ°ハ°セツト		1	229-231	E0-30200-B-912
913	ハント°ル°ピ°ンセツト		1	253-256	E0-30200-B-913
914	アクト°レツト°バ°ル°フ°セツト		1	239-242	E0-30200-B-914
915	リリ°フ°バ°ル°フ°セツト		1	247-252	E0-30200-B-915
916	イン°レツト°バ°ル°フ°セツト		1	243-246	E0-30200-B-916
921	ス°ロ°クツト°(フ°ッシユ°イリ)		1	(266)	E0-30200-B-921
922	チエ°ン°セツト		1	267,268	E0-30200-B-922
925	ス°ロ°クツト°カハ°セツト		1	261-265	E0-30200-B-925
941	ホ°ン°フ°アツシ°B(チエ°ン°ナジ)		1	201-260,NC1	E0-30200-B-941
942	ホ°ン°フ°アツシ°A(チエ°ン°ツキ)		1	201-271,NC1	E0-30200-B-942
971	*ター°ヒ°ン°		1		E0-30200-B-971
972	*ス°ラ°レ°(グ°レ°)	A	1		E0-30200-B-972A

## SC-4-12F-A Fig2.ポンプ部

部品No.	部品名称	種類	員数	備考(Ⅰ)	備考(Ⅱ)
972	*スプレー(フルー)	B	1		E0-30200-B-972B
972	*スプレー(ブラック)	C	1		E0-30200-B-972C
972	*塗料( )	D	1		E0-30200-B-972D